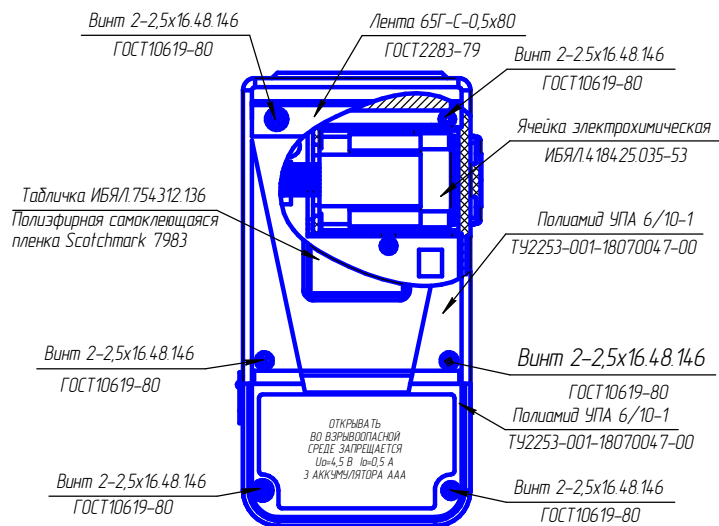
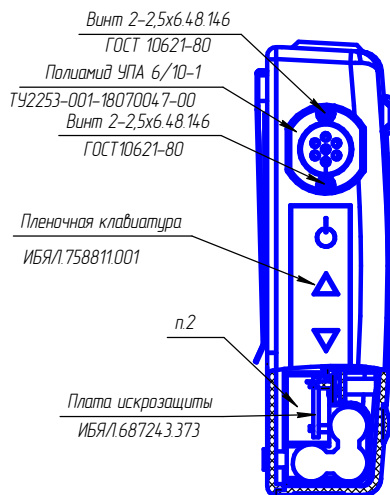
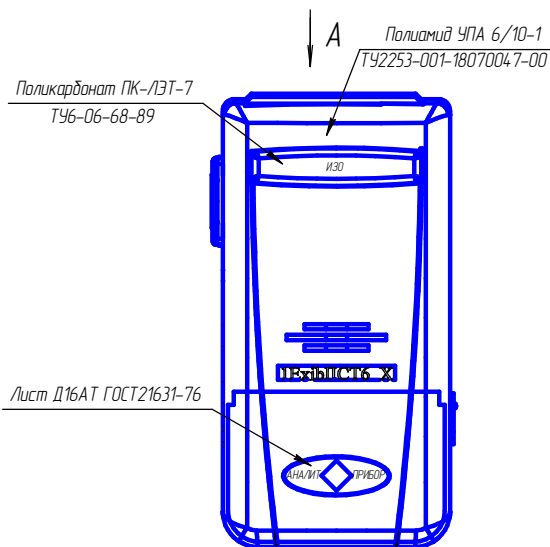
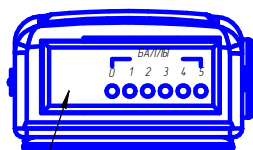


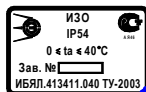
Приложение А
Индикатор интенсивности запаха ИЗО.
Чертеж средств взрывозащиты



Ао



Табличка ИБЯЛ.754.312.136



Требования и пояснения по взрывозащите

1. Для обеспечения искробезопасности цепей применены резисторы R6, R12, R13, R14, R16, R17, транзисторы V4, V6, V8, V9 платы искрозащиты ИБЯЛ.68724.3.373. Защита клеммы заряда аккумуляторной батареи обеспечивается диодами V10, V11 и резистором R15 (см. ИБЯЛ.4.134.11.040 ЭЗ).

2. Для заливки устройства искрозащиты применен клей-компаунд ЭЛК-12 ТУ2252-384-56897835-2005. В залитом слое трещины, раковины, воздушные пузырьки и отслоения не допускаются. Минимальная толщина залитого слоя над элементами не менее 1 мм. Допускается использование клея "Гирлен-1" ТУ2252-001-230794-12-97.

3. Защита от умышленного вскрытия обеспечивается за счет опломбирования крепежных винтов.

Пломбирование производится ОТК предприятия-изготовителя мастикой битумной №1 для пломб по ТИ 022624.2.25200.00027.

Изд. № 0000 Лист № 0000 Взам. инв. № ИБЯЛ. № 0000 Лист № 0000