



Анализаторы АНКAT 7655

Руководство по эксплуатации

ИБЯЛ.413411.025-05 РЭ

## Содержание

	Лист
1 Описание и работа	6
1.1 Описание и работа анализаторов	6
1.2 Технические характеристики	10
1.3 Комплектность	14
1.4 Устройство и работа	15
1.5 Маркировка	22
1.6 Упаковка	23
2 Использование по назначению	24
2.1 Общие указания по эксплуатации	24
2.2 Подготовка анализаторов к использованию	24
2.3 Использование анализаторов	25
2.4 Возможные неисправности и способы их устранения	26
3 Техническое обслуживание	27
4 Хранение	32
5 Транспортирование	32
6 Гарантии изготовителя	33
7 Сведения о рекламациях	34
8 Свидетельство о приемке	34
9 Свидетельство об упаковывании	34
10 Сведения об отгрузке	35
11 Отметка о гарантийном ремонте	35
12 Утилизация	36
ПРИЛОЖЕНИЕ А Значения нормальных концентраций кислорода, мг/дм <sup>3</sup> , при насыщении воды атмосферным воздухом при давлении 760 мм рт.ст., относительной влажности воздуха 100 %, содержании кислорода в воздухе 20,94 % об.доли	37



**ВНИМАНИЕ!**

1 Перед началом работ с анализаторами внимательно изучите данное руководство по эксплуатации! Оно содержит важные указания и данные, соблюдение которых обеспечит правильное функционирование анализаторов. Это значительно облегчит Вам обслуживание анализаторов.

2 В изделии допускаются незначительные конструктивные изменения, не отраженные в настоящем документе, улучшающие эксплуатационные характеристики.

Изм	Лист	№ докум	Подп	Дата	Взам. инв.	№ инв.	№ дубл	Подп.	и дата
ИБЯЛ.413411.025-05 РЭ									Лист
									3

## СПИСОК ПРИНЯТЫХ СОКРАЩЕНИЙ

БИ	Блок измерительный
ЗПУ	Зарядно-питающее устройство
ЭХЯ	Электрохимическая ячейка
ГСО-ПГС	Государственный стандартный образец – поверочная газовая смесь
КРК	Массовая концентрация растворенного кислорода
КС	Контрольная среда
ПДК	Предельно-допустимая концентрация
ТУ	Технические условия
РЭ	Руководство по эксплуатации
ЖКИ	жидкокристаллический индикатор

Инд №	Подл	Подп. и дата	Взам. инв. №	Индв. №	№ дубл	Подп. и дата
Изм	Лист	№ докум	Подп.	Дата	ИБЯЛ.413411.025-05 РЭ	
					Лист 4	

Настоящее руководство по эксплуатации является объединенным эксплуатационным документом, включает в себя разделы паспорта «Технические характеристики», «Гарантии изготовителя», «Свидетельство о приемке», «Свидетельство об упаковывании», содержит техническое описание и инструкцию по эксплуатации анализаторов АНКAT 7655-05, АНКAT 7655-06 (в дальнейшем – анализаторы), предназначено для изучения устройства, принципа действия, технических характеристик анализаторов и содержит сведения, необходимые для их правильной эксплуатации и технического обслуживания.

Анализаторы соответствуют требованиям Технических регламентов Таможенного союза ТР ТС 004/2011 «О безопасности низковольтного оборудования», ТР ТС 020/2011 «Электромагнитная совместимость технических средств», регистрационный номер декларации о соответствии ТС № RU Д- RU.АГ35.В.00045. Срок действия по 26.11.2018 г. включительно.

Анализаторы допущены к применению в Российской Федерации и имеют свидетельство об утверждении типа средств измерений, выданное Федеральным агентством по техническому регулированию и метрологии RU.C.31.004.A № 38364, внесены в Государственный реестр средств измерений Российской Федерации под номером 43122-09. Срок действия до 12.11.2019 г.

Приказ «О продлении срока действия свидетельства об утверждении типа средств измерений» №1809 от 12.11.2014 г. Федерального агентства по техническому регулированию и метрологии.

## 1 ОПИСАНИЕ И РАБОТА

### 1.1 Описание и работа анализаторов

1.1.1 Анализаторы предназначены для автоматического непрерывного измерения КРК и температуры в водной среде.

1.1.2 Область применения – экологические лаборатории на очистных сооружениях, осуществляющие контроль сточных и поверхностных вод, рыбоводческие хозяйства и другие отрасли промышленности.

1.1.3 Анализаторы представляют собой переносные, автоматические приборы непрерывного действия.

1.1.4 Принцип действия анализаторов:

- по каналу измерения КРК амперометрический;
- по каналу измерения температуры термометр сопротивления.

1.1.5 Тип датчика – погружной.

1.1.6 Исполнения анализаторов приведены в таблице 1.1.

1.1.7 Степень защиты блоков анализатора по ГОСТ 14254-96:

- БИ – IP54;
- УЗА – IP30
- датчик ИБЯЛ.418425.023 – IPX7;
- датчик ИБЯЛ.418425.025-01 – IPX7.

1.1.8 По устойчивости к воздействию климатических факторов анализаторы соответствуют по ГОСТ 15150-69 исполнению:

- УХЛ категории 1.1 для АНКАТ-7655-05 для работы в диапазоне температур от минус 20 до плюс 40 °С;
- УХЛ категории 4.2 для АНКАТ-7655-06 для работы в диапазоне температур от 5 до 40 °С.

1.1.9 По устойчивости к воздействию атмосферного давления анализаторы соответствуют исполнению Р1 по ГОСТ Р 52931-2008.

1.1.10 По устойчивости к воздействию синусоидальной вибрации анализатор соответствует группе N2 по ГОСТ Р 52931-2008.

1.1.11 Анализаторы обеспечивают цифровую индикацию измеренных значений КРК и температуры в анализируемой водной среде.

Таблица 1.1

Условное наименование и обозначение анализаторов	Состав анализаторов	Тип анализаторов, режим работы	Диапазон измерений КРК, мг/дм <sup>3</sup>	Диапазон измерений температуры водной среды, °С	Вид и параметры электропитания
АНКАТ 7655-05 ИБЯЛ.413411.025-05 (термооксиметр)	БИ ИБЯЛ.431324.006 Блок датчика (далее датчик) ИБЯЛ.418425.023	переносной, периодический режим работы	0 - 20	0 - 40	Аккумуляторная батарея типа 6F22 номинальным напряжением 9 В
АНКАТ 7655-06 ИБЯЛ.413411.025-06 (БПК-тестер)	БИ ИБЯЛ.431324.006 Электрохимическая ячейка (далее датчик) ИБЯЛ.418425.025-01			Канал измерений отсутствует	
Примечания: <sup>1)</sup> Анализаторы комплектуются устройством зарядным УЗА-3 ИБЯЛ.436231.014-05, входящим в состав ЗИП.					

1.1.12 Условия эксплуатации анализаторов:

1) диапазон температуры окружающей среды:

- от минус 20 до плюс 40 °С для АНКАТ 7655-05;

- от 5 до 40 °С для АНКАТ 7655-06;

2) диапазон атмосферного давления, кПа от 84 до 106,7,

мм рт.ст. от 630 до 800;

3) диапазон относительной влажности воздуха от 30 до 98 % при температуре 35 °С;

4) массовая концентрация пыли в окружающей среде не более 10 мг/м<sup>3</sup>;

5) производственная вибрация в диапазоне частот от 10 до 55 Гц с амплитудой смещения, равной 0,35 мм;

6) напряженность внешнего однородного переменного магнитного поля не более 400 А/м;

7) напряженность внешнего однородного переменного электрического поля не более 10 кВ/м;

8) рабочее положение - вертикальное, угол наклона в двух взаимно перпендикулярных плоскостях в любом направлении относительно вертикальной оси не более 90°;

9) содержание вредных веществ в окружающей среде не должно превышать ПДК согласно ГОСТ 12.1.005-88;

10) окружающая среда - невзрывоопасна;

11) в помещениях со степенью загрязнения 1 по ГОСТ 12.2.091-2012;

12) высота установки над уровнем моря - до 1000 м.



13) параметры анализируемой водной среды:

а) диапазон температуры от 0 до 40 °С;

б) избыточное давление до 101,3 кПа;

в) содержание солей от 0 до 40 г/дм<sup>3</sup>;

г) рН – от 4 до 12 ед. рН;

д) содержание взвешенных частиц до 250 мг/дм<sup>3</sup>, диаметром не более 250 мкм;

Инв. №	Подл.	Подп. и дата	Взам. инв. №	Инв. № дубл.	Подп. и дата
Изм.	Лист	№ докум.	Подп.	Дата	Лист
					9

ИБЯЛ.413411.025-05 РЭ

## 1.2 Технические характеристики

1.2.1 Электрическое питание анализаторов осуществляется от аккумуляторной батареи номинальным напряжением 9 В.

1.2.2 Габаритные размеры и масса анализаторов и их составных частей не превышают данных, приведенных в таблице 1.2.

Таблица 1.2

Условное наименование анализаторов	Габаритные размеры, мм (длина Д, ширина Ш, высота В)		Масса, кг
АНКАТ 7655-05	БИ	Д-65, Ш-40, В-126	0,3
	Датчик	Д-128, Ø-24	0,3
АНКАТ 7655-06	БИ	Д-65, Ш-40, В-126	0,3
	Датчик	Д-120, Ø-16	0,1

1.2.3 Диапазоны измерений, диапазоны показаний, единицы физической величины приведены в таблице 1.3.

Таблица 1.3

Условное наименование анализаторов	Канал измерения	Единица физической величины	Диапазон измерений	Диапазон показаний
АНКАТ 7655-05	O <sub>2</sub>	мг/дм <sup>3</sup>	0 - 20	0 - 20
	T	°C	0 - 40	0 - 40
АНКАТ 7655-06	O <sub>2</sub>	мг/дм <sup>3</sup>	0 - 20	0 - 20

1.2.4 Цена единицы младшего разряда:

1) по каналу измерения температуры – 0,1 °C;

2) по каналу измерения КРК – 0,1 мг/дм<sup>3</sup>.

1.2.5 Пределы допускаемой основной абсолютной ( $\Delta_0$ , °C) (приведенной ( $\gamma_0$ , %)) погрешности анализаторов приведены в таблице 1.4.

Таблица 1.4

Условное наименование анализаторов	Канал измерения	Единица физической величины	Диапазон измерений	Пределы допускаемой основной погрешности	
				абсолютной $\Delta_d$	приведенной $\gamma_d$ , %
АНКАТ 7655-05	O <sub>2</sub>	мг/дм <sup>3</sup>	0 - 20		± 4
	T	°C	0 - 40	± 0,5	
АНКАТ 7655-06	O <sub>2</sub>	мг/дм <sup>3</sup>	0 - 20		± 4

1.2.6 Предел допускаемого значения времени установления показаний по каналу измерения КРК T<sub>0,9</sub> не более 3 мин.

1.2.7 Предел допускаемого значения времени установления показаний по каналу измерения температуры T<sub>0,9</sub> для анализаторов АНКАТ 7655-05 не более 3 мин.

1.2.8 Время установления рабочего режима не более 3 мин.

1.2.9 Нестабильность показаний анализаторов за время непрерывной работы 8 ч не превышает 0,5 в долях от пределов допускаемой основной погрешности.

1.2.10 Допускаемый интервал времени работы анализаторов без корректировки показаний не менее 30 суток.

1.2.11 Время работы анализаторов до разряда аккумуляторной батареи:  
 - не менее 10 ч при температуре окружающего воздуха (20±5) °C;  
 - не менее 7 ч при температуре окружающего воздуха минус (15±5) °C для анализатора АНКАТ-7655-05.

1.2.12 Анализаторы сохраняют свои метрологические характеристики после замены датчика или его сменных элементов.

1.2.13 Длина соединительного кабеля между БИ анализаторов и датчиками при выпуске из производства:

- не более 5 м - для анализаторов АНКАТ 7655-05;
- не более 1,5 м - для анализаторов АНКАТ 7655-06.

Возможно изготовление анализаторов с кабелем, длина которого отличается от указанной, что должно оговариваться при заказе.

Примечание - Максимальная соединительного длина кабеля:  
 - 5 м - для анализаторов АНКАТ 7655-05;  
 - 3 м - для анализаторов АНКАТ 7655-06.

Инв. №	Взам. инв. №	№ инв.	№ дубл.	Подп. и дата

1.2.14 Пределы допускаемой дополнительной погрешности анализаторов по каналу измерения КРК при изменении температуры анализируемой воды на каждые  $\pm 5$  °С от температуры, при которой определялась основная погрешность, не более 0,8 в долях от пределов допускаемой основной погрешности.

1.2.15 Пределы допускаемой дополнительной погрешности анализаторов по каналу измерения КРК при изменении атмосферного давления в диапазоне от 84 до 106,7 кПа (от 630 до 800 мм рт.ст.) на каждые 3,3 кПа (25 мм рт.ст.) от давления, при котором определялась основная погрешность, не более 0,2 в долях от пределов допускаемой основной погрешности.

1.2.16 Анализаторы устойчивы к изменению температуры окружающей среды в пределах рабочих условий эксплуатации.

1.2.17 Анализаторы устойчивы к изменению влажности окружающего воздуха в пределах рабочих условий эксплуатации.

1.2.18 Анализаторы устойчивы к изменению следующих параметров анализируемой водной среды:

- 1) избыточное давление до 101,3 кПа;
- 2) содержание солей от 0 до 40 г/дм<sup>3</sup>;
- 3) рН – от 4 до 12 ед. рН;
- 4) содержание взвешенных частиц до 250 мг/дм<sup>3</sup>, диаметром не более 250 мкм.

1.2.19 Анализаторы устойчивы к наклонам их блоков на угол наклона в двух взаимно перпендикулярных плоскостях в любом направлении относительно вертикальной оси не более 90°.

1.2.20 Анализаторы устойчивы к воздействию внешнего однородного переменного магнитного поля напряженностью не более 400 А/м.

1.2.21 Анализаторы устойчивы к воздействию внешнего однородного переменного электрического поля напряженностью не более 10 кВ/м.

1.2.22 Анализаторы устойчивы к воздействию синусоидальной вибрации с частотой от 10 до 55 Гц с амплитудой смещения 0,35 мм.

1.2.23 Анализаторы соответствуют требованиям к электромагнитной совместимости, предъявляемым к оборудованию класса А по ГОСТ Р 51522.1-2011.

1.2.24 Анализаторы в упаковке для транспортирования выдерживают воздействие температуры окружающего воздуха от минус 20 до плюс 50 °С.

1.2.25 Анализаторы в упаковке для транспортирования выдерживают воздействие относительной влажности окружающего воздуха до 98 % при температуре 35 °С.

1.2.26 Анализаторы в упаковке для транспортирования выдерживают без повреждений транспортную тряску с ускорением  $30 \text{ м/с}^2$  при частоте ударов от 10 до 120 в минуту.

1.2.27 Средняя наработка на отказ анализаторов в условиях эксплуатации, указанных в п.1.1.12 настоящего РЭ, не менее 25000 ч.

1.2.28 Средний полный срок службы анализатора в условиях эксплуатации, указанных в настоящего РЭ, должен быть не менее 10 лет.

Средний полный срок службы датчика ИБЯЛ.418425.023 анализаторов АНКAT-7655-05 должен быть не менее 18 месяцев.

Средний полный срок службы датчика ИБЯЛ.418425.025-01 анализаторов АНКAT-7655-06 должен быть не менее 18 месяцев.

Критерием предельного состояния анализаторов является экономическая нецелесообразность восстановления.

После окончания срока службы анализаторы подлежат списанию и утилизации.

### 1.3 Комплектность

1.3.1 Комплект поставки анализатора соответствует указанному в таблице 1.5.

Таблица 1.5

Обозначение	Наименование	Кол.	Примечание
	Анализатор АНКAT 7655	1 шт.	Согласно исполнению
ИБЯЛ.413411.025 ВЭ	Ведомость эксплуатационных документов	1 экз.	
	Комплект эксплуатационных документов	1 компл.	Согласно ИБЯЛ.413411.025 ВЭ
	Комплект ЗИП	1 компл.	Согласно ведомости ЗИП
<p>Примечание - За отдельную плату предприятие-изготовитель поставляет:</p> <ol style="list-style-type: none"><li>1) блок датчика ИБЯЛ.418425.023 взамен выработавшего свой ресурс - для АНКAT-7655-05;</li><li>2) ячейку электрохимическую ИБЯЛ.418425.025-01 взамен выработавшей свой ресурс - для АНКAT-7655-06;</li><li>3) баллоны с ГСО-ПГС (согласно ИБЯЛ.413411.025 МП);</li><li>4) вентиль точной регулировки ИБЯЛ.306577.002;</li><li>5) индикатор расхода ИБЯЛ.418622.003-05.</li></ol>			

#### 1.4 Устройство и работа

1.4.1 Внешний вид анализаторов приведен на рисунке 1.1.

1.4.2 Анализаторы состоят из БИ (1) и датчика (2), соединенных между собой кабелем.

1.4.3 В верхней части передней панели БИ расположен цифровой ЖКИ (3).

На боковой панели БИ расположены:

- кнопка включения питания « $\odot$ » (7);
- кнопки управления « $\Delta$ », « $\nabla$ » (8);
- кнопка включения подсветки « $\#$ » (9)/ подтверждение;
- гнездо для подключения УЗА, закрытое заглушкой (5).

1.4.4 На задней панели БИ расположены:

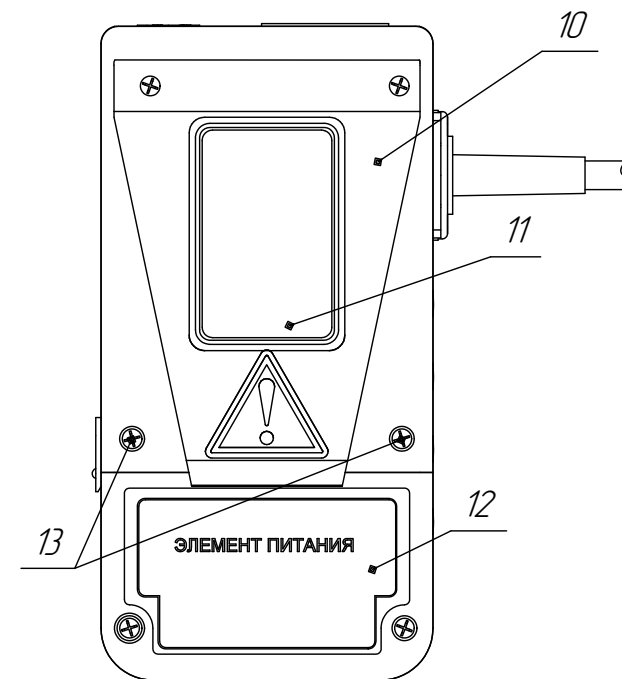
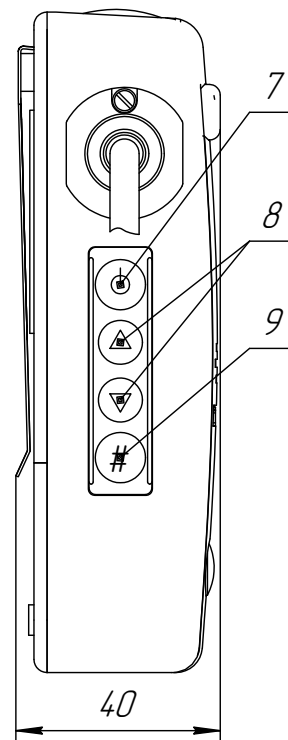
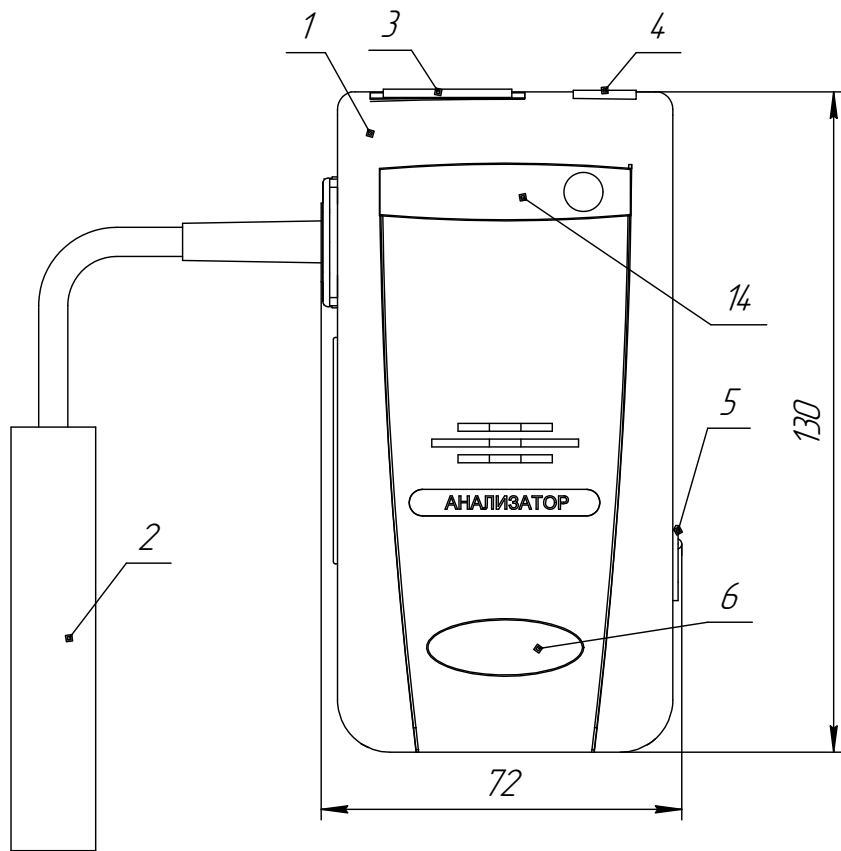
- зажим (10) для фиксации прибора в кармане или к поясу;
- крышка (12), под которой расположена аккумуляторная батарея.

1.4.5 Внешний вид и конструкция датчиков приведены на рисунке 1.2.

1.4.5.1 Датчик АНКAT 7655-05 состоит из корпуса (1), в котором располагаются датчик температуры (12), и ЭХЯ (2), герметично соединенной втулкой (3) с корпусом. Соединение герметизировано резиновым кольцом (4). В верхней торцевой части датчика выполнен ввод соединительного кабеля (5), который соединяется с ЭХЯ посредством платы (8). Уплотнительная втулка (9), кольцо (10) и гайка (11) обеспечивают герметичность ввода соединительного кабеля.

1.4.5.2 Датчик АНКAT 7655-06 представляет собой ЭХЯ (2). В верхней торцевой части ЭХЯ выполнен ввод соединительного кабеля (5), герметизированный компаундом гайкой (11).

1.4.5.3 Чувствительная поверхность ЭХЯ датчиков образована полиэтиленовой мембраной (6), имеющей продольный сварной шов и герметизированной по краям ниточным биндажом, пропитанным компаундом, находится под защитным кожухом (7).



- 1 - корпус БИ;
- 2 - датчик;
- 3 - ЖКИ;
- 4 - табличка с химической формулой измеряемого компонента;
- 5 - заглушка;
- 6 - знак фирменный;
- 7 - кнопка включения питания "⏻";
- 8 - кнопки управления "Δ" и "∇";
- 9 - кнопка включения подсветки "#"/подтверждение;

- 10 - зажим;
- 11 - табличка;
- 12 - крышка;
- 13 - месторасположение пломб;
- 14 - табличка с условным наименованием анализатора "АНКАТ 7655-05" или "АНКАТ 7655-06".

Рисунок 1.1 - Анализаторы АНКАТ 7655-05, АНКАТ 7655-06. Внешний вид

Подп. и дата

Инд. № д/фл.

Взам. инв. №

Подп. и дата

Инд. № подл.

Изм.	Лист	№ докум.	Подп.	Дата

ИБЯЛ.4 134 11.025-05 РЭ

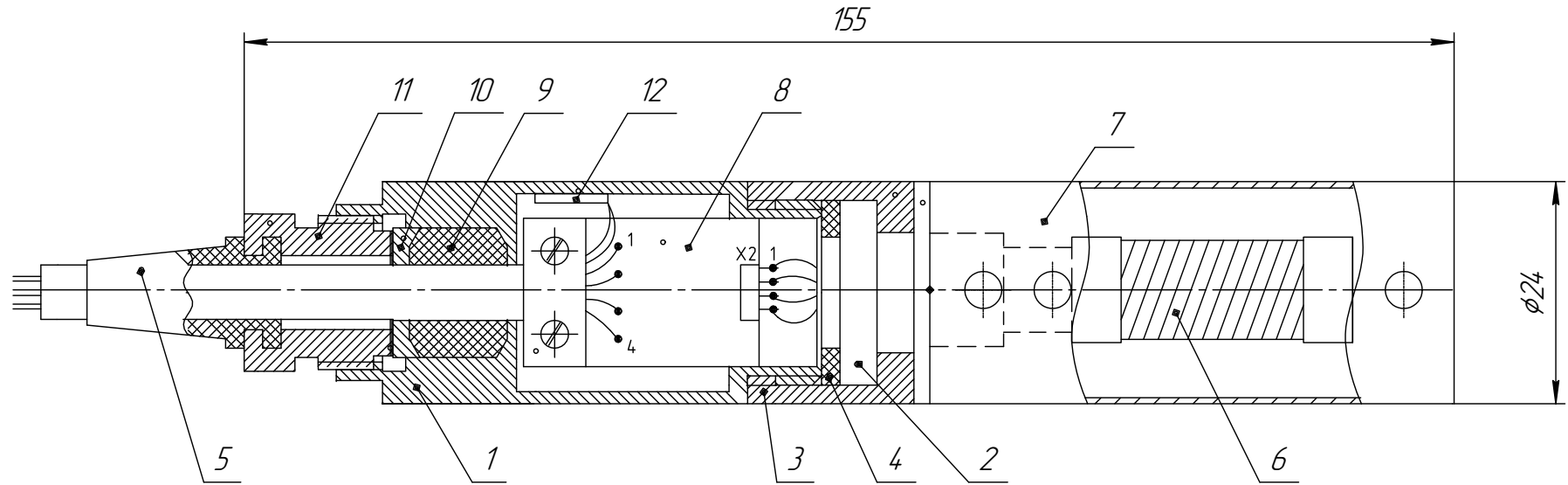
Лист  
16

Копировал

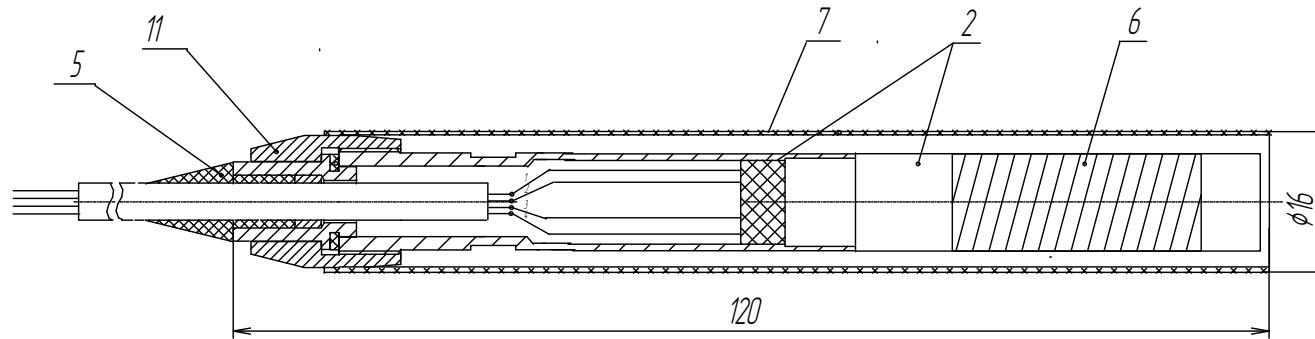
Формат А3



Датчик анализатора АНК АТ 7655-05



Датчик анализатора АНК АТ 7655-06



- |                                  |                            |
|----------------------------------|----------------------------|
| 1 - корпус;                      | 8 - плата;                 |
| 2 - ЭХЯ;                         | 9 - уплотнительная втулка; |
| 3 - втулка;                      | 10 - кольцо;               |
| 4 - резиновое кольцо;            | 11 - гайка;                |
| 5 - ввод соединительного кабеля; | 12 - датчик температуры.   |
| 6 - полиэтиленовая мембрана;     |                            |
| 7 - защитный кожух;              |                            |

Рисунок 1.2 - Внешний вид и конструкция датчиков

Ид. № подл. Подп. и дата. Взам. инв. №. Инв. № дубл. Подп. и дата.

#### 1.4.6 Принцип действия анализаторов

1.4.6.1 Работу анализаторов поясняет функциональная схема, приведенная на рисунке 1.3.

1.4.6.2 Питание анализаторов осуществляется от встроенной аккумуляторной батареи типа 6F22 номинальным напряжением 9 В.

1.4.6.3 ЭХЯ анализаторов формирует электрический сигнал, пропорциональный концентрации кислорода в анализируемой среде. Электрический сигнал от ЭХЯ поступает на дифференциальный усилитель ДУ1, затем на нормирующий усилитель НУ1, который осуществляет температурную коррекцию чувствительности ЭХЯ. Усиленный сигнал поступает на микроконтроллер, где преобразуется в цифровой код. Микроконтроллер выдает измеренные значения на ЖКИ, который отображает в цифровом виде КРК в мг/дм<sup>3</sup>.

1.4.6.4 В качестве датчика температуры в исполнении АНКAT 7655-05 используется платиновый терморезистор Pt500, через который пропускается стабилизированный ток от источника тока. Напряжение на терморезисторе, пропорциональное измеряемой температуре, поступает на дифференциальный усилитель ДУ2 и нормирующий усилитель НУ2. Усиленный сигнал поступает на микроконтроллер, где преобразуется в цифровой код. Микроконтроллер выдает измеренные значения на ЖКИ, который отображает в цифровом виде температуру в °С.

1.4.7 Меню режимов работы анализаторов приведено на рисунке 1.4. Анализатор работают в одном из следующих режимов: ИЗМЕРЕНИЕ и ГРАДУИРОВКА.

##### 1.4.7.1 Режим ИЗМЕРЕНИЕ

1.4.7.1.1 В этом режиме на ЖКИ отображаются измеренные значения КРК или температуры анализируемой водной среды. Выбор отображаемого параметра осуществляется кнопками «Δ», «∇».

Переход из режима ИЗМЕРЕНИЕ в режим ГРАДУИРОВКА производится при одновременном нажатии кнопок «Δ» «#»;

##### 1.4.7.2 Режим ГРАДУИРОВКА

1.4.7.2.1 Режим ГРАДУИРОВКА предназначен для выбора режимов корректировки показаний анализаторов:

- P\_H (корректировка нуля по каналу КРК);
- P\_Ч (корректировка чувствительности по каналу КРК);
- t\_0 (корректировка нуля по каналу температуры);
- t\_Ч (корректировка чувствительности по каналу температуры).

Инд. № подл.	Подп. и дата	Взам. инв. №	Инд. № докл.	Подп. и дата

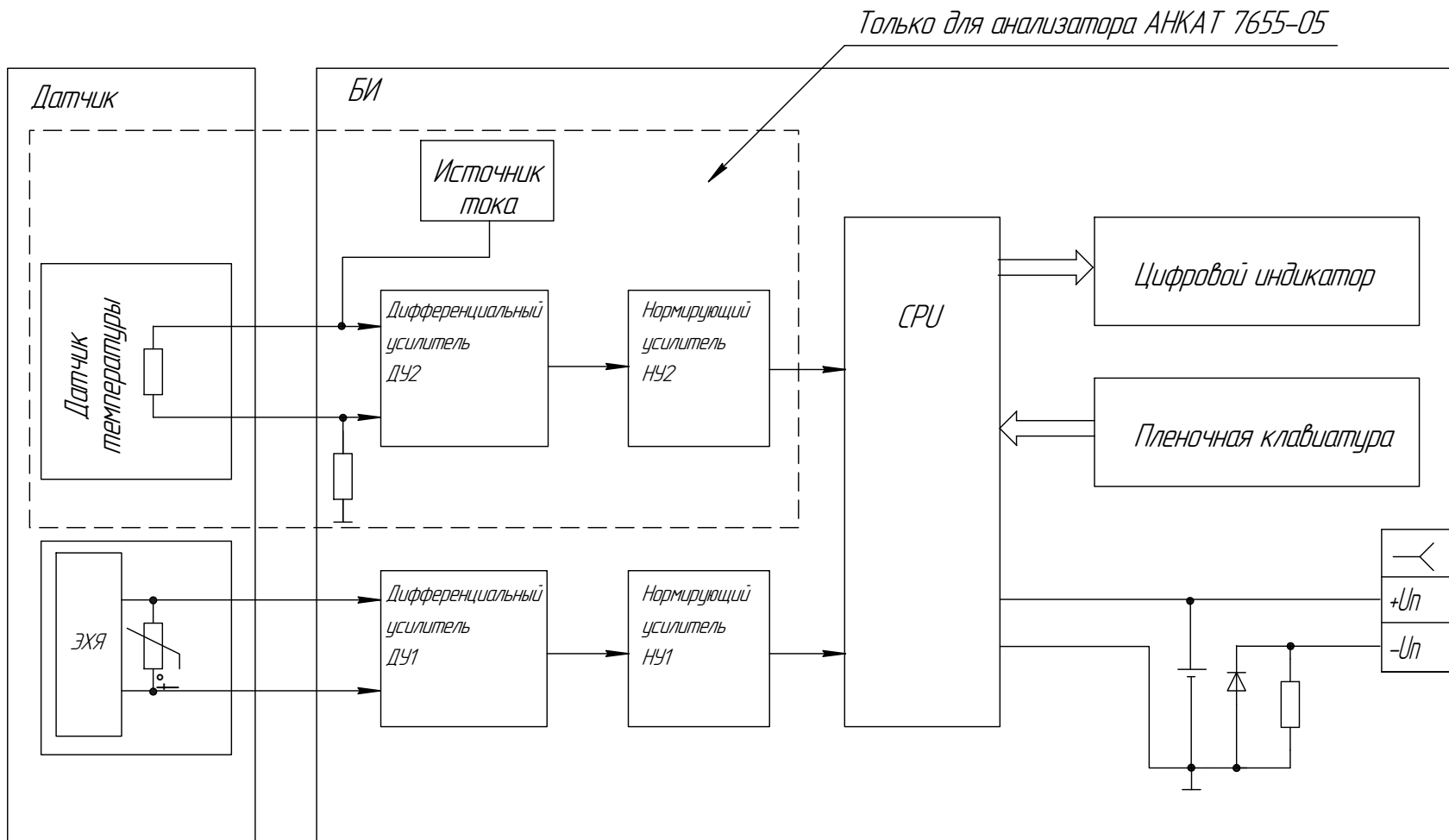
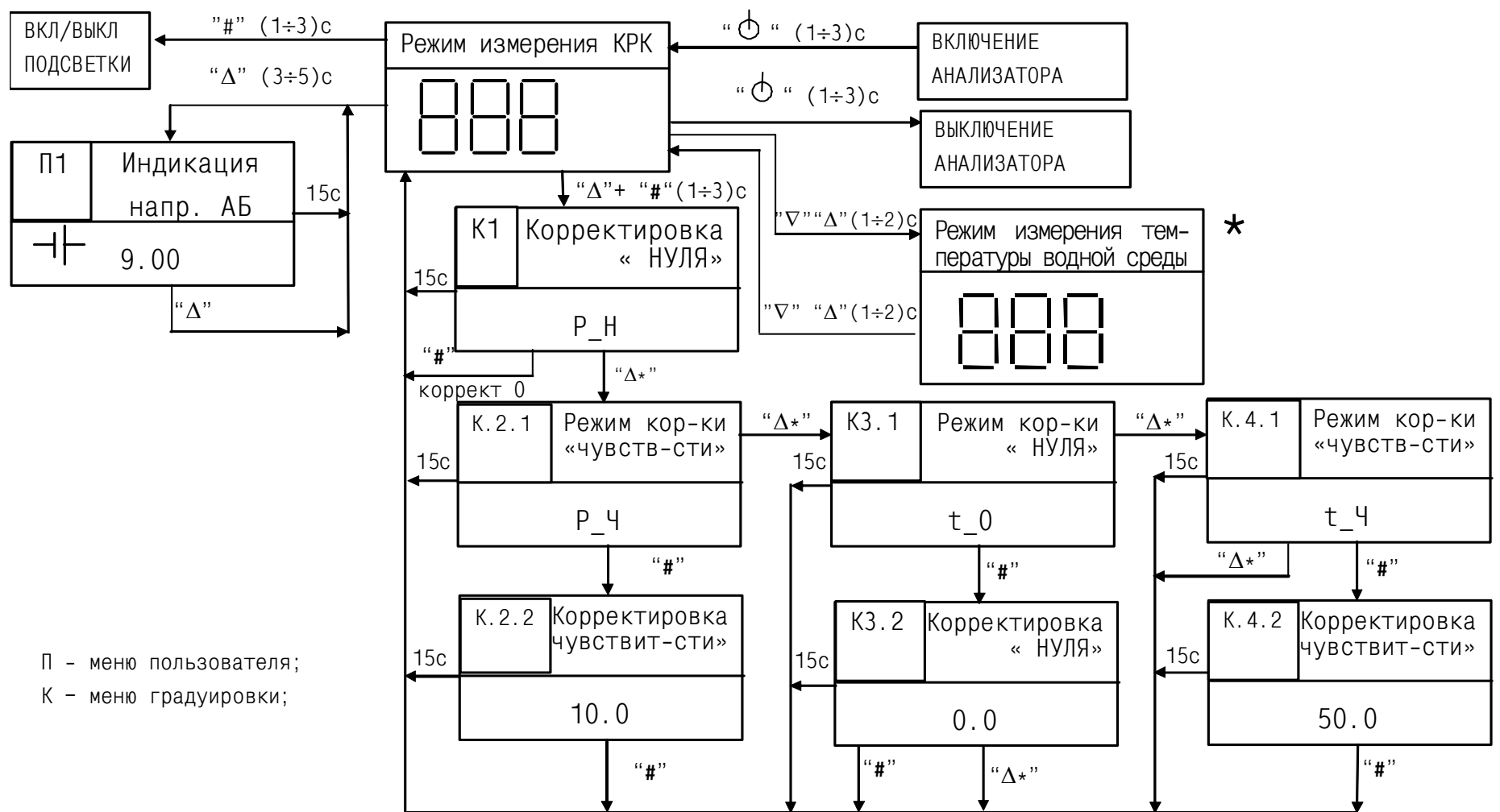


Рисунок 1.3 – Анализаторы АНКAT 7655-05, АНКAT 7655-06. Схема функциональная

Изм.	Лист	№ докум.	Подп.	Дата

ИБЯЛ.4 134 11.025-05 РЭ

Лист  
19



\* - только для АНКAT 7655-05

Примечание:  
 «∇», «Δ» - установка значений;  
 «Δ\*» - переход без корректировки показаний;  
 15с - выход без корректировки по истечении не более 15 с;  
 "#» - сервисная кнопка;  
 "⏻" - кнопка включения.

Рисунок 1.4 - Меню режимов работы анализаторов.

## 1.5 Маркировка

1.5.1 Маркировка анализаторов соответствует ГОСТ 12.2.091-2012, ГОСТ 26828-86 и чертежам предприятия-изготовителя.

1.5.2 На табличке, расположенной на задней поверхности корпуса БИ анализаторов, нанесено:

- 1) товарный знак предприятия-изготовителя;
- 2) условное наименование анализатора;
- 3) маркировка степени защиты по ГОСТ 14254-96;
- 4) обозначение определяемого компонента в виде химической формулы  $O_2$ , и температуры «Т» (только для АНКАТ 7655-05), единица физической величины;

5) диапазоны измерений:

0-20  $mg/dm^3$  – для канала измерения КРК,

0-40 °С для канала измерения температуры (только для АНКАТ 7655-05);

6) пределы основной погрешности измерений:

$\gamma_d = \pm 4\%$  – для канала измерения КРК;

$\Delta_d = \pm 0,5$  °С – для канала измерения температуры (только для АНКАТ 7655-05);

7) знак утверждения типа;

8) единый знак обращения продукции на рынке государств – членов Таможенного союза;


9) порядковый номер по системе предприятия-изготовителя;

10) год изготовления и квартал изготовления;

11) ИБЯЛ.413411.025 ТУ часть 2.

1.5.3 На лицевой панели анализаторов нанесены: товарный знак предприятия-изготовителя и наименование анализатора.

1.5.4 У органов управления нанесены надписи и обозначения, указывающие назначение этих органов.

1.5.5 На задних панелях анализаторов наклеен предупредительный знак № 14 «  » по таблице 1 ГОСТ 12.2.091-2012, свидетельствующий о необходимости изучения эксплуатационной документации перед началом работы.

1.5.6 Шрифты и знаки, применяемые для маркировки соответствуют ГОСТ 26.008-85, ГОСТ 26.020-80 и чертежам предприятия-изготовителя.

## 1.5 Маркировка

1.5.1 Маркировка анализаторов соответствует ГОСТ 12.2.091-2012, ГОСТ 26828-86 и чертежам предприятия-изготовителя.

1.5.2 На табличке, расположенной на задней поверхности корпуса БИ анализаторов, нанесено:

- 1) товарный знак предприятия-изготовителя;
- 2) условное наименование анализатора;
- 3) маркировка степени защиты по ГОСТ 14254-96;
- 4) обозначение определяемого компонента в виде химической формулы  $O_2$ , и температуры «Т» (только для АНКАТ 7655-05), единица физической величины;

5) диапазоны измерений:

0-20  $mg/dm^3$  – для канала измерения КРК,

0-40 °С для канала измерения температуры (только для АНКАТ 7655-05);

6) пределы основной погрешности измерений:

$\gamma_d = \pm 4\%$  – для канала измерения КРК;

$\Delta_d = \pm 0,5$  °С – для канала измерения температуры (только для АНКАТ 7655-05);

7) знак утверждения типа;

8) единый знак обращения продукции на рынке государств – членов Таможенного союза;


9) порядковый номер по системе предприятия-изготовителя;

10) год изготовления и квартал изготовления;

11) ИБЯЛ.413411.025 ТУ часть 2.

1.5.3 На лицевой панели анализаторов нанесены: товарный знак предприятия-изготовителя и наименование анализатора.

1.5.4 У органов управления нанесены надписи и обозначения, указывающие назначение этих органов.

1.5.5 На задних панелях анализаторов наклеен предупредительный знак № 14 «  » по таблице 1 ГОСТ 12.2.091-2012, свидетельствующий о необходимости изучения эксплуатационной документации перед началом работы.

1.5.6 Шрифты и знаки, применяемые для маркировки соответствуют ГОСТ 26.008-85, ГОСТ 26.020-80 и чертежам предприятия-изготовителя.

1.6 Упаковка

1.6.1 Анализаторы относятся к группе III-I по ГОСТ 9.014-78.

1.6.2 Способ упаковки, подготовка к упаковке, транспортная тара и материалы, применяемые при упаковке, порядок размещения должны соответствовать чертежам предприятия-изготовителя.

Перед упаковкой необходимо проверить наличие и сохранность пломб.

1.6.3 В ящик должен быть вложен упаковочный лист, содержащий следующие сведения:

- 1) товарный знак предприятия-изготовителя;
- 2) наименование и обозначение анализаторов;
- 3) массу нетто и массу брутто;
- 4) дату упаковки;
- 5) подпись и штамп ответственного за упаковку и штамп ОТК.

Инд. №	Подл.	Подп.	и дата	Взам. инв. №	Инд. №	дубл.	Подп.	и дата
ИБЯЛ.413411.025-05 РЭ							Лист	
							23	
Изм	Лист	№ докум	Подп.	Дата				

2 Использование по назначению

2.1 Общие указания по эксплуатации

2.1.1 При эксплуатации анализаторов необходимо руководствоваться настоящим РЭ.

К эксплуатации анализаторов допускаются лица, изучившие настоящее РЭ и прошедшие инструктаж по технике безопасности на рабочем месте.

2.1.2 Во время эксплуатации анализаторы должны подвергаться систематическому ежесменному внешнему осмотру, а также периодическому осмотру не реже одного раза в год.

При внешнем осмотре необходимо проверить:

- наличие всех крепежных элементов;
- наличие неповрежденных пломб;
- отсутствие механических повреждений, влияющих на работоспособность анализаторов;
- исправность органов управления.

**ВНИМАНИЕ!**

1) запрещается эксплуатировать анализаторы в условиях и режимах, отличающихся от указанных в настоящем руководстве по эксплуатации;

2) не допускается эксплуатация датчика, входящего в комплект анализаторов, при параметрах анализируемой среды, отличающихся от указанных в настоящем руководстве по эксплуатации;

3) измерения в анализируемой среде проводить аккуратно, избегая порывов и проколов полимерной мембраны датчика;

4) анализаторы должны устанавливаться в невзрывоопасных зонах;

5) эксплуатация анализаторов с поврежденными элементами или пломбами и другими неисправностями категорически запрещается.

2.1.3 При эксплуатации не допускаются механические повреждения корпуса, механические повреждения и загрязнения мембраны ЭХЯ датчика, ослабление крепежа деталей.

2.1.4 Аккумуляторная батарея и ЭХЯ ремонту не подлежат.

2.1.5 В анализаторах отсутствует напряжение, опасное для жизни человека.

2.1.6 При работе с ПГС в баллонах под давлением должны соблюдаться требования безопасности согласно "Правилам устройства и безопасной эксплуатации сосудов, работающих под давлением" (ПБ-03-576-03), утвержденным постановлением № 91 ГГТН РФ от 11.06.2003 г.

2.2 Подготовка анализаторов к использованию

2.2.1 Перед включением анализаторов необходимо:

- 1) произвести внешний осмотр в соответствии с п.2.1.2;

Инд № Подл	Подп. и дата	Взам. инв. №/Инд № дубл	Подп. и дата
------------	--------------	-------------------------	--------------

Изм	Лист	№ докум	Подп.	Дата
-----	------	---------	-------	------




2) извлечь из комплекта ЗИП анализатора аккумуляторную батарею, отвернуть винты, крепящие крышку аккумуляторного отсека и вставить батарею в анализатор. Зафиксировать батарею резиновой прокладкой из комплекта ЗИП. Установить на место крышку аккумуляторного отсека и закрепить ее винтами;

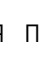
3) произвести заряд аккумуляторной батареи согласно разделу 3.

#### 2.2.2 Проверка работоспособности анализаторов

**ВНИМАНИЕ!** Если анализаторы находились в условиях, резко отличающихся от рабочих, их необходимо выдержать перед включением в упаковке в нормальных условиях в течение 4 ч.

2.2.2.1 Для проверки работоспособности анализаторов необходимо:

1) включить питание анализаторов, для этого нажать и удерживать кнопку «» на боковой стенке корпуса, через (1 ÷ 3) с на ЖКИ появятся показания измеренного значения КРК;

2) проверить заряд аккумуляторной батареи. При разряде батареи ниже 7,2 В на ЖКИ появится прерывистая индикация «». Для проверки напряжения аккумуляторной батареи необходимо нажать и удерживать в течение 3 с кнопку « $\Delta$ ». При отпускании указанной кнопки на ЖКИ выводится в течение 15 с значение напряжения на аккумуляторной батарее, В.

2.2.3 При необходимости и перед определением метрологических характеристик при проведении поверки провести корректировку нулевых показаний и чувствительности анализаторов по КС согласно разделу 3.

#### 2.3 Использование анализаторов

2.3.1 Перед проведением измерений анализаторы должны быть подготовлены к работе согласно п.2.2.

Если анализаторы находились в условиях, резко отличающихся от условий предполагаемого использования по назначению, следует выдержать анализаторы в выключенном состоянии в условиях предполагаемого использования не менее 30 мин.

#### 2.3.2 Измерение КРК

2.3.2.1 Установить кнопками « $\Delta$ », « $\nabla$ » режим измерения КРК. Поместить датчик в анализируемую воду таким образом, чтобы уплотнительная резинка оказалась под водой, обеспечивая относительную скорость движения воды не менее 5 см/с. Необходимая скорость движения воды достигается в лабораторных условиях применением мешалок, например, магнитных, а в природных водоемах с застойной водой – перемещением датчика (вверх-вниз). После установления показаний произвести отсчет КРК.

### 2.3.3 Измерение температуры анализируемой воды

2.3.3.1 Установить кнопками « $\Delta$ », « $\nabla$ » режим измерения температуры. После установления показаний произвести отсчет температуры анализируемой воды. Измерение температуры не требует перемешивания анализируемой воды.

2.3.4 После проведения измерений анализатор выключить.

### 2.3.5 Методика измерений

2.3.5.1 Включить анализатор, убедиться, что через время от 1 до 3 с на ЖКИ появятся показания измеренного значения КРК, убедиться в достаточности напряжения аккумуляторной батареи для работы анализатора.

2.3.5.2 Проконтролировать отсутствие сообщений об ошибках на ЖКИ БОС анализатора (см. таблицу 2.1).

2.3.5.3 Погрузить датчик в анализируемую воду. После установления показаний на ЖКИ зарегистрировать значение КРК или температуры (только для АНКAT 7655-05).

### 2.4 Возможные неисправности и способы их устранения

2.4.1 Возможные неисправности и способы их устранения приведены в таблице 2.1

Таблица 2.1

Внешнее проявление неисправности	Вероятная причина	Способ устранения
Нет показаний на ЖКИ при включенном питании	1 Отсутствует напряжение питания анализатора	1 Заряд аккумуляторной батареи согласно п.3.2; 2 Замена аккумуляторной батареи согласно п.3.6
Повышенная инерционность показаний	1 Загрязнение полимерной мембраны датчика	Очистка мембраны ЭХЯ согласно п.3.4
Резкое изменение и повышенная нестабильность показаний анализатора	1 Повреждение полимерной мембраны датчика 2 Попадание воды во внутреннюю полость датчика	1 Замена ЭХЯ согласно п.3.5 2 Снять ЭХЯ. Просушить внутреннюю полость корпуса датчика
На ЖКИ высвечивается 1 в старшем разряде, остальные разряды индицируются	1 Отсутствует контакт в соединительной линии между датчиком и БИ	1 Ремонт на предприятии-изготовителе

Примечание - Во всех остальных случаях ремонт производится предприятием-изготовителем по отдельному договору или в специализированных сервисных центрах.

3.1 В процессе эксплуатации анализаторов необходимо проводить следующие контрольно-профилактические работы:

- заряд аккумуляторной батареи;

- градуировку анализаторов:

- а) по каналу измерения КРК не реже одного раза в 30 сут;

- б) по каналу измерения температуры (при необходимости);

- поверку анализаторов в соответствии с методикой поверки ИБЯЛ.413411.025 МП, межповерочный интервал – 1 год;

- очистку мембраны ЭХЯ (при необходимости);

- замену ЭХЯ (при необходимости);

- замену аккумуляторной батареи (при необходимости).

#### 3.2 Заряд аккумуляторной батареи

3.2.1 Заряд аккумуляторной батареи осуществляется при помощи устройства зарядного УЗА-3 ИБЯЛ.436231.014-05, входящего в комплект ЗИП.

3.2.2 Для сохранения разрядной емкости аккумуляторной батареи ее заряд необходимо проводить при температуре окружающей среды ( $20 \pm 5$ ) °С.

3.2.3 УЗА обеспечивает снижение заряжаемого тока по мере заряда аккумуляторной батареи, поэтому позволяет дозаряжать не полностью заряженные аккумуляторы, исключая их перезаряд.

3.2.4 Если систематически дозаряжать не полностью разряженную аккумуляторную батарею, то отдаваемая ею емкость снижается, поэтому предпочтительный режим эксплуатации – полный разряд аккумуляторной батареи (до срабатывания сигнализации разряда аккумуляторной батареи анализаторов), а затем полный цикл заряда от устройства зарядного. Время заряда 12 часов.

3.2.5 Перед зарядом аккумуляторной батареи необходимо:

- выключить анализатор;

- извлечь из отверстия в корпусе верхнюю часть (отмаркированную точкой) заглушки и сдвинуть ее в сторону, освободив зарядное гнездо;

- подключить УЗА к сети переменного тока, при этом на устройстве зарядном должен загореться светодиодный индикатор;

- вставить штекер УЗА в гнездо анализатора, при этом светодиодный индикатор должен погаснуть;

- после завершения заряда аккумуляторной батареи отсоединить штекер УЗА от анализатора и установить на место заглушку.

**ВНИМАНИЕ!** С целью предотвращения глубокого разряда аккумуляторной батареи при длительных перерывах в работе с анализатором периодичность заряда аккумуляторной батареи при хранении должна быть не менее 1 раза в 3 месяца.

### 3.3 Градуировка анализаторов

#### ВНИМАНИЕ!

1 Перед проведением работ с АНК АТ 7655-06 с датчика снять защитный кожух, а по окончании работ надеть его вновь.

2 При первичной корректировке анализаторов по КРК и температуре, и после длительного перерыва в работе датчики выдерживать в контрольных средах растворов до установления показаний не менее 20 мин.

#### 3.3.1 Корректировка показаний анализаторов по каналу измерения КРК

3.3.1.1 Корректировку проводить при температуре  $(20 \pm 2)$  °С.

3.3.1.2 Корректировка нулевых показаний

3.3.1.2.1 Для корректировки нулевых показаний необходимо:

1) приготовить КС с нулевым содержанием кислорода следующим образом:

- в стакан на 200 мл налить 100 мл дистиллированной воды, растворить в ней 29 г натрия сернистокислового безводного по ГОСТ 195-77;

- перелить в колбу, закрыть плотно пробкой и выдержать 24 ч;

2) погрузить датчик в колбу с полученной КС таким образом, чтобы КС закрывала всю поверхность мембраны, выдержать в течение 1 ч;

3) нажать одновременно кнопки «#» и «Δ» в течение 3 с. Анализатор перейдет из режима ИЗМЕРЕНИЕ в режим ГРАДУИРОВКА. Кнопками «∇», «Δ» выбрать пункт меню Р\_Н и нажать кнопку «#». При этом произойдет автоматическая корректировка нуля и анализатор перейдет в режим ИЗМЕРЕНИЕ;

4) по окончании корректировки промыть датчик в проточной водопроводной воде в течение 1 мин.

Примечание – Приготовленная КС может храниться в плотно закрытой колбе в течение 3 месяцев.

3.3.1.3 Корректировка чувствительности

3.3.1.3.1 Для корректировки чувствительности анализаторов используется дистиллированная вода, насыщенная атмосферным воздухом. Значения КРК в такой воде (нормальная концентрация) для различных температур приведены в приложении А.

3.3.1.3.2 КС с нормальной КРК готовится следующим образом:

1) залить дистиллированную воду в емкость и выдержать 24 ч при температуре корректировки;

2) для ускоренного приготовления КС необходимо через дистиллированную воду продуть воздух с помощью трубки от баллона или с помощью побудителя расхода через барботер (например, воронка тип ВФ0Т-32-ПОР 16 ХС ГОСТ 25336-82) в течение 20 мин с расходом не менее 0,4 дм<sup>3</sup>/мин, после чего можно проводить корректировку чувствительности анализаторов.

3.3.1.3.3 Определить действительное значение КРК в приготовленной КС по формуле:

$$A_g = A_{\text{норм.}} \cdot \frac{P_{\text{атм}}}{P_{\text{ном}}} \quad (3.1)$$

где  $A_g$  – действительное значение КРК, мг/дм<sup>3</sup>;

$A_{\text{норм.}}$  – значение нормальной КРК при температуре корректировки, мг/дм<sup>3</sup>, приведенное в приложении А;

$P_{\text{атм.}}$  – атмосферное давление во время корректировки, мм рт.ст;

$P_{\text{ном.}}$  – номинальное атмосферное давление равное 760 мм рт.ст.

3.3.1.3.4 Провести измерение КРК в приготовленной КС. Нажать одновременно кнопки «#» и «Δ» в течение 5 с. Анализатор перейдет из режима ИЗМЕРЕНИЕ в режим ГРАДУИРОВКА. Кнопками «Δ», «∇» выбрать пункт меню P\_Ч и нажать кнопку «#». Кнопками «Δ», «∇» выставить на ЖКИ анализатора показания концентрации, равные действительному значению КРК в данной контрольной среде с точностью ± 0,1 мг/дм<sup>3</sup> и для сохранения нажать кнопку «#». Анализатор перейдет в режим ИЗМЕРЕНИЕ.

Примечание – При проведении корректировки показаний концентрации растворенного кислорода (п.3.3.1) необходимо зафиксировать показания температуры и, если они не удовлетворяют требованиям п.1.2.5, провести корректировку показаний температуры анализаторов.

3.3.2 Корректировка анализаторов АНКAT 7655-05 по каналу измерения температуры

3.3.2.1 Корректировка нулевых показаний

3.3.2.1.1 Для корректировки нулевых показаний температуры анализаторов необходимо в емкость, наполовину заполненную охлажденной до 10 °С водой, добавить колотого льда до ее заполнения. Перемешать полученную смесь, действительное значение температуры фиксировать по термометру. При достижении температуры воды (0,2±0,1) °С поместить в нее датчик, выдержать 5 мин. Нажать одновременно кнопки «#» и «Δ» в течение 5 с.

Анализатор перейдет из режима ИЗМЕРЕНИЕ в режим ГРАДУИРОВКА. Кнопками « $\Delta$ », « $\nabla$ » выбрать пункт меню  $t_0$  и нажать кнопку «#». Кнопками « $\Delta$ », « $\nabla$ » выставить на индикаторе анализатора показания температуры, равные действительному значению температуры с точностью  $\pm 0,1$  °С и для сохранения нажать кнопку «#». Анализатор перейдет в режим ИЗМЕРЕНИЕ.

### 3.3.2.2 Корректировка чувствительности

3.3.2.2.1 Поместить датчик в воду с температурой  $(40 \pm 2)$  °С, выдержать 5 мин. Нажать одновременно кнопки «#» и « $\Delta$ » в течение 5 с. Анализатор перейдет из режима ИЗМЕРЕНИЕ в режим ГРАДУИРОВКА. Кнопками « $\Delta$ », « $\nabla$ » выбрать пункт меню  $t_4$  и нажать кнопку «#». Кнопками « $\Delta$ », « $\nabla$ » выставить на индикаторе анализатора показания температуры, равные действительному значению температуры с точностью  $\pm 0,1$  °С и для сохранения нажать кнопку «#». Анализатор перейдет в режим ИЗМЕРЕНИЕ.

### 3.4 Очистка мембраны ЭХЯ

3.4.1 Перед измерениями КРК проводить визуальный осмотр мембраны ЭХЯ, на которой не должно быть разрывов, проколов, наличия загрязнений.

3.4.2 Очистить загрязненную мембрану можно следующим образом:

1) промыть ЭХЯ в растворе любого стирального порошка, при этом рН раствора не должен превышать 12. Обратить внимание на отсутствие в растворе нерастворенных частиц синтетического моющего средства;

2) промыть ЭХЯ под струей проточной водопроводной воды в течение 1 мин.

Примечание – Протирать поверхность мембраны ватными тампонами или другими протирающими материалами не допускается из-за возможного попадания абразивных частиц между тампоном и мембраной и, как следствие, повреждения мембраны.

**ВНИМАНИЕ!** Нарушение целостности поверхности мембраны (механические повреждения), в результате неаккуратной эксплуатации, лишает прав гарантии.

### 3.5 Замена ЭХЯ

3.5.1 Замену ЭХЯ проводить по истечении ее срока службы, а именно при уменьшении коэффициента преобразования, что проявляется в невозможности провести корректировку чувствительности.

3.5.2 Замену проводить следующим образом:

1) выключить анализатор АНКАТ 7655-05;

2) на датчике отвернуть защитный кожух (12), придерживая при этом гайку (11) (рисунок 1.2). Затем отвернуть гайку (11). При отворачивании гайки (11) необходимо строго следить, чтобы ЭХЯ не проворачивалась относительно корпуса датчика;

3) осторожно выдвинуть ЭХЯ из корпуса датчика, получив тем самым доступ к месту пайки выводов ЭХЯ. При этом необходимо иметь в виду, что длина выводов ЭХЯ составляет около 20 мм;

4) установить новую ЭХЯ, запаяв ее выводы согласно маркировке на рисунке 1.2;

5) провести корректировку анализатора согласно п.3.3.

**ВНИМАНИЕ! В период гарантийного срока эксплуатации анализаторов замена ЭХЯ осуществляется только предприятием-изготовителем или его представителями.**

3.6 Замена аккумуляторной батареи

3.6.1 Аккумуляторная батарея подлежит замене при использовании ее ресурса (невыполнение требования п.1.2.11) или при ее неисправности.

3.6.2 Для извлечения аккумуляторной батареи необходимо отвернуть два винта на крышке аккумуляторного отсека. Снять крышку, извлечь аккумуляторную батарею. Поставить новую аккумуляторную батарею и произвести сборку анализатора в обратном порядке. Зарядить аккумуляторную батарею согласно разделу 3.

3.7 Поверка анализатора

3.7.1 Поверка анализатора проводится один раз в год в соответствии с методикой поверки ИБЯЛ.413411.025 МП, а также после ремонта анализатора.

## 4 Хранение

4.1 Хранение анализаторов должно соответствовать условиям хранения группы 1 по ГОСТ 15150-69, при этом диапазон температур хранения от минус 20 до плюс 50 °С. Данные условия хранения относятся к хранилищам изготовителя и потребителя.

4.2 В условиях складирования анализаторы должны храниться на стеллажах. Воздух помещения для хранения не должен содержать вредных примесей, вызывающих коррозию.

4.3 Баллоны с ПГС должны храниться в специальных складских помещениях в транспортной упаковке или на деревянных рамах и стеллажах в горизонтальном положении на расстоянии не менее 1 м от действующих отопительных приборов.

Баллоны должны быть предохранены от влаги и прямых солнечных лучей, вентили баллонов должны быть обращены в одну сторону.

## 5 Транспортирование

5.1 Условия транспортирования анализаторов должны соответствовать условиям группы 5 по ГОСТ 15150-69, при этом диапазон температур транспортирования от минус 20 до плюс 50 °С.

5.2 Анализаторы могут транспортироваться в транспортной таре предприятия-изготовителя всеми видами транспорта в закрытых транспортных средствах (а также в герметизированных отапливаемых отсеках воздушного транспорта) в соответствии с правилами перевозки грузов, действующими на транспорте соответствующего вида.

5.3 Способ укладки ящиков на транспортирующее средство должен исключать их перемещение.

5.4 Во время погрузочно-разгрузочных работ и транспортирования должны строго выполняться требования предупредительных надписей на таре и не должны допускаться толчки и удары, воздействие атмосферных осадков, которые могут отразиться на сохранности и работоспособности анализаторов.

Инд. №	Подл.	Подп. и дата	Взам. инв.	№ инв.	№ дубл.	Подп. и дата				Лист
										32
Изм.	Лист	№ докум.	Подп.	Дата	ИБЯЛ.413411.025-05 РЭ					



## 6 Гарантии изготовителя

6.1 Изготовитель гарантирует соответствие анализаторов требованиям ИБЯЛ.413411.025 ТУ часть 2 при соблюдении потребителем условий транспортирования, хранения, монтажа и эксплуатации.

6.2 Гарантийный срок эксплуатации анализаторов – 18 месяцев со дня отгрузки его потребителю с учетом хранения; на сменные элементы – 12 месяцев.

Примечание – К сменным элементам относятся:

- 1) аккумуляторная батарея;
- 2) датчик.

6.3 К негарантийным случаям относятся:

а) механические повреждения анализаторов, возникшие после исполнения поставщиком обязательств по поставке;

б) повреждения анализаторов вследствие нарушения правил и условий эксплуатации, установки (монтажа) продукции, изложенных в РЭ и другой документации, передаваемой покупателю в комплекте с анализаторами, а также элементарных мер безопасности (повреждение анализаторов при монтаже пылью, каменной крошкой, при проведении лакокрасочных работ и газо- или электросварочных работ);

в) повреждения анализаторов вследствие природных явлений и непреодолимых сил (удар молнии, наводнение, пожар и пр.), несчастных случаев, а также несанкционированных действий третьих лиц;

г) самостоятельное вскрытие анализаторов покупателем или третьими лицами без разрешения поставщика (анализаторы имеют следы несанкционированного ремонта);

д) использование анализаторов не по прямому назначению;

е) возникновение дефекта, вызванного изменением конструкции анализаторов, подключением внешних устройств, не предусмотренных изготовителем;

ж) возникновение дефекта, вызванного вследствие естественного износа частей, а также корпусных элементов анализаторов в случае превышения норм нормальной эксплуатации;

з) повреждения, вызванные воздействием влаги, высоких или низких температур, коррозией, окислением, попаданием внутрь анализаторов посторонних предметов, веществ, жидкостей, насекомых или животных.

Гарантийные обязательства не распространяются на расходные материалы.

6.4 Гарантийный срок эксплуатации может быть продлен изготовителем на время, затраченное на гарантийный ремонт анализаторов, о чем делается отметка в ИБЯЛ.413411.025-05 РЭ.

6.5 После окончания гарантийных обязательств предприятие-изготовитель осуществляет ремонт по отдельным договорам.

## 7 Сведения о рекламациях

7.1 Изготовитель регистрирует все предъявленные рекламации и их содержание.

7.2 При отказе в работе или неисправности анализаторов, в период гарантийных обязательств, потребителем должен быть составлен акт о необходимости ремонта и отправки анализаторов предприятию-изготовителю или вызова его представителя.

7.3 Изготовитель производит пуско-наладочные работы, послегарантийный ремонт и абонентское обслуживание анализаторов по отдельным договорам.

## 8 Свидетельство о приемке

8.1 Анализатор АНКАТ 7655-\_\_ ИБЯЛ.413411.025-\_\_, заводской номер \_\_\_\_. изготовлен и принят в соответствии с ИБЯЛ.413411.025 ТУ часть 2, действующей технической документацией и признан годным к эксплуатации.

Представитель предприятия М.П (место печати) \_\_\_\_\_  
Дата

Поверитель М.П (место печати) \_\_\_\_\_  
Дата

## 9 Свидетельство об упаковке

9.1 Анализатор упакован на ФГУП «СПО «Аналитприбор» г. Смоленска, согласно требованиям, предусмотренным в действующей технической документации.

Дата упаковки \_\_\_\_\_  
(штамп)

Упаковку произвел \_\_\_\_\_  
(штамп упаковщика)

## 10 Сведения об отгрузке

10.1 Дата отгрузки ставится на этикетке. Этикетку сохранять до конца гарантийного срока.

## 11 Отметка о гарантийном ремонте

11.1 Гарантийный ремонт произведен \_\_\_\_\_

Время, затраченное на гарантийный ремонт \_\_\_\_\_

## 12 Утилизация

12.1 Анализаторы не имеют химических, механических, радиационных, электромагнитных, термических и биологических воздействий на окружающую среду.

12.2 По истечении установленного срока службы анализаторы не наносят вреда здоровью людей и окружающей среде.

12.3 Утилизация анализаторов должна проводиться в соответствии с правилами, существующими в эксплуатирующей организации.

12.4 Утилизация ЭХЯ датчика

### ВНИМАНИЕ!

1 В ЭХЯ содержится электролит. Все детали, находящиеся внутри ЭХЯ, брать только защищенными (перчатки кислото-щелочестойкие, напальчники) руками или пинцетом.

2 При попадании электролита на кожу, его необходимо тщательно смыть большим количеством воды. При попадании электролита в глаза, его необходимо тщательно смыть большим количеством воды и обратиться в медучреждение.

12.4.1 Утилизацию датчика кислорода производить в следующей последовательности:

- 1) снять защитный кожух с датчика;
- 2) просверлить в корпусе ЭХЯ датчика (приблизительно по центру) отверстие диаметром 3 мм;
- 3) осторожно вылить из ЭХЯ датчика электролит через рассверленное отверстие в канализацию методом разбавления;
- 4) промыть ЭХЯ датчика под струёй воды, промывку выполнять до исчезновения щелочной реакции по индикаторной бумаге;
- 5) сушить на воздухе до полного высыхания;
- 6) произвести разрез датчика через просверленное отверстие;
- 7) установить и закрепить корпус датчика в тиски, предусмотрев емкость для приема электрода;
- 8) с помощью пробойника и молотка выбить электрод (свинцовый) из корпуса;
- 9) детали датчика подлежат утилизации с твердыми промышленными отходами (4 кл. опасности). Свинцовый электрод утилизировать отдельно.

Инд № Подл	Подп. и дата	Взам. инв. №/Инд № дубл	Подп. и дата
------------	--------------	-------------------------	--------------

Изм	Лист	№ докум	Подп.	Дата
-----	------	---------	-------	------

ИБЯЛ.413411.025-05 РЭ

Лист  
36

Приложение А

Значения нормальных концентраций кислорода, мг/дм<sup>3</sup>, при насыщении воды атмосферным воздухом при давлении 760 мм рт.ст., относительной влажности 100 %, содержании кислорода в воздухе 20,94 % об. доли.

T <sub>водн</sub> , °C	0,0	0,1	0,2	0,3	0,4	0,5	0,6	0,7	0,8	0,9
0,0	14,60	14,56	14,52	14,48	14,44	14,40	14,36	14,32	14,28	14,24
1,0	14,20	14,16	14,12	14,09	14,05	14,01	13,97	13,94	13,90	13,86
2,0	13,83	13,79	13,76	13,72	13,68	13,65	13,61	13,58	13,54	13,51
3,0	13,47	13,44	13,41	13,37	13,34	13,30	13,27	13,24	13,20	13,17
4,0	13,14	13,10	13,07	13,04	13,00	12,97	12,94	12,91	12,87	12,84
5,0	12,81	12,78	12,74	12,71	12,68	12,65	12,62	12,59	12,56	12,52
6,0	12,49	12,46	12,43	12,40	12,37	12,34	1231	12,28	12,25	12,22
7,0	12,19	12,16	12,13	12,10	12,07	12,04	12,01	11,98	11,95	11,93
8,0	11,90	11,87	11,84	11,81	11,78	11,75	11,73	11,70	11,67	11,64
9,0	11,62	11,59	11,56	11,53	11,51	11,48	11,45	1143	11,40	11,37
10,0	11,35	11,32	11,29	11,26	11,23	11,21	11,18	11,15	11,13	11,10
11,0	11,07	11,05	11,02	11,00	10,97	10,95	10,92	10,90	10,88	10,85
12,0	10,83	1080	10,78	10,76	10,73	10,71	10,69	10,67	10,64	10,62
13,0	10,60	10,58	10,56	10,53	10,51	10,49	10,47	10,45	10,43	10,41
14,0	10,39	10,36	10,34	10,32	10,30	10,28	10,26	10,24	10,22	10,20
15,0	10,18	10,16	10,14	10,12	10,10	10,08	10,06	10,04	10,02	10,00
16,0	9,99	9,97	9,95	9,93	9,91	9,89	9,87	9,85	9,83	9,81
17,0	9,80	9,78	9,76	9,74	9,72	9,70	9,68	9,67	9,65	9,63
18,0	9,61	9,59	9,57	9,56	9,54	9,52	9,50	9,48	9,47	9,45
19,0	9,43	9,41	9,40	9,38	9,36	9,34	9,33	9,31	9,29	9,27
20,0	9,26	9,24	9,22	9,20	9,19	9,17	9,15	9,14	9,12	9,10
21,0	9,08	9,07	9,05	9,03	9,02	9,00	8,98	8,97	8,95	8,93
22,0	8,92	8,90	8,89	8,87	8,85	8,84	8,82	8,80	8,79	8,77
23,0	8,76	8,74	8,72	8,71	8,69	8,68	8,66	8,65	8,63	8,62
24,0	8,60	8,58	8,57	8,55	8,54	8,52	8,51	8,49	8,48	8,46
25,0	8,45	8,43	8,42	8,41	8,39	8,38	8,36	8,35	8,33	8,32
26,0	8,31	8,29	8,28	8,26	8,25	8,24	8,22	8,21	8,19	8,18
27,0	8,17	8,15	8,14	8,13	8,11	8,10	8,09	8,07	8,06	8,05

Инв №	№ Подл	Подп. и дата	Взам. инв. №/Инв. № дубл	Подп. и дата

Изм	Лист	№ докум	Подп	Дата
-----	------	---------	------	------

ИБЯЛ.413411.025-05 РЭ

Продолжение приложения А

$T_{\text{волны}},$ °C	0,0	0,1	0,2	0,3	0,4	0,5	0,6	0,7	0,8	0,9
28,0	8,04	8,02	8,01	8,00	7,99	7,97	7,96	7,95	7,94	7,92
29,0	7,91	7,90	7,89	7,87	7,86	7,85	7,84	7,83	7,82	7,80
30,0	7,79	7,78	7,77	7,76	7,75	7,74	7,72	7,71	7,70	7,69
31,0	7,68	7,67	7,66	7,65	7,64	7,63	7,62	7,61	7,60	7,59
32,0	7,58	7,57	7,55	7,54	7,53	7,52	7,51	7,50	7,50	7,49
33,0	7,48	7,47	7,46	7,45	7,44	7,43	7,42	7,41	7,40	7,39
34,0	7,38	7,37	7,36	7,35	7,34	7,34	7,33	7,32	7,31	7,30
35,0	7,29	7,28	7,27	7,27	7,26	7,25	7,24	7,23	7,22	7,21
36,0	7,21	7,20	7,19	7,18	7,17	7,16	7,16	7,15	7,14	7,13
37,0	7,12	7,12	7,11	7,10	7,10	7,09	7,08	7,07	7,06	7,05
38,0	7,05	7,04	7,03	7,02	7,02	7,01	7,00	6,99	6,99	6,98
39,0	6,97	6,96	6,96	6,95	6,94	6,93	6,93	6,92	6,91	6,90
40,0	6,90	6,89	6,88	6,88	6,87	6,86	6,85	6,85	6,84	6,83
41,0	6,83	6,82	6,81	6,80	6,80	6,79	6,78	6,78	6,77	6,76
42,0	6,76	6,75	6,74	6,73	6,73	6,72	6,71	6,71	6,70	6,69

Инв № Подл	Подп. и дата	Взам. инв. №	Инв. № дубл	Подп. и дата	ИБЯЛ.413411.025-05 РЭ					Лист
										38
										Изм

Лист регистрации изменений

изм.	Номера листов (страниц)				Номер документа	Подпись	Дата	Срок введения изменения
	измененных	замененных	новых	аннулированных				

Инв. №	Подл.	Подп. и дата	Взам. инв. №	Инв. № дубл.	Подп. и дата

Изм	Лист	№ докум.	Подп.	Дата	ИБЯЛ.413411.025-05 РЭ	Лист
						39