

Датчики-газоанализаторы ДАМ, ДАК

МОНТАЖНЫЕ СХЕМЫ



Тел./Факс: **8-800-333-0496** (Звонок Бесплатный)

Е-Mail: info@analitpribory.ru

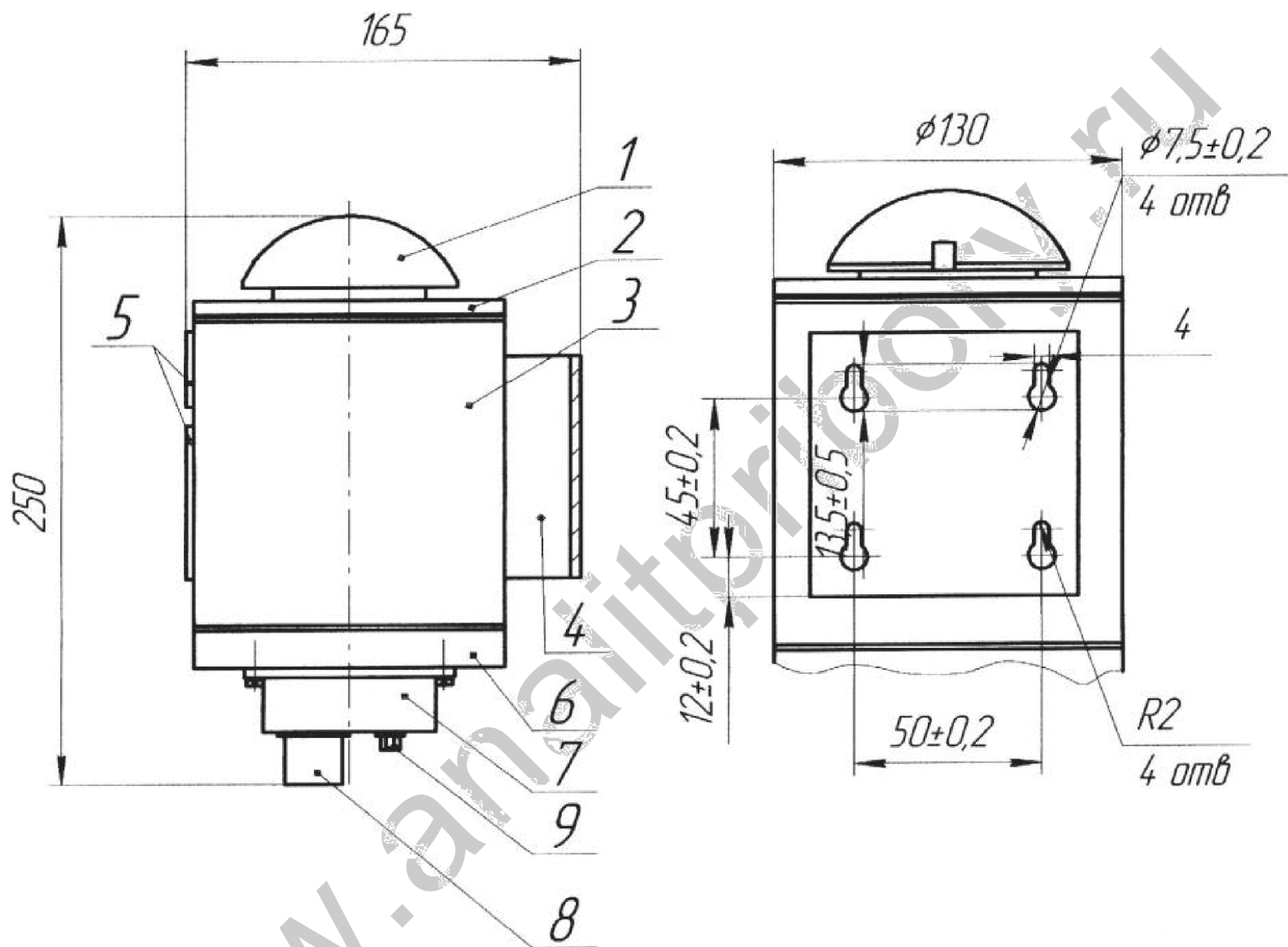
WEB: www.analitpribory.ru

Адрес: 214020, г. Смоленск, ул. Шевченко, д. 86 (завод «Искра»)

Поставщик продукции: ООО «ИТЦ «ПромКомплектИнжиниринг»

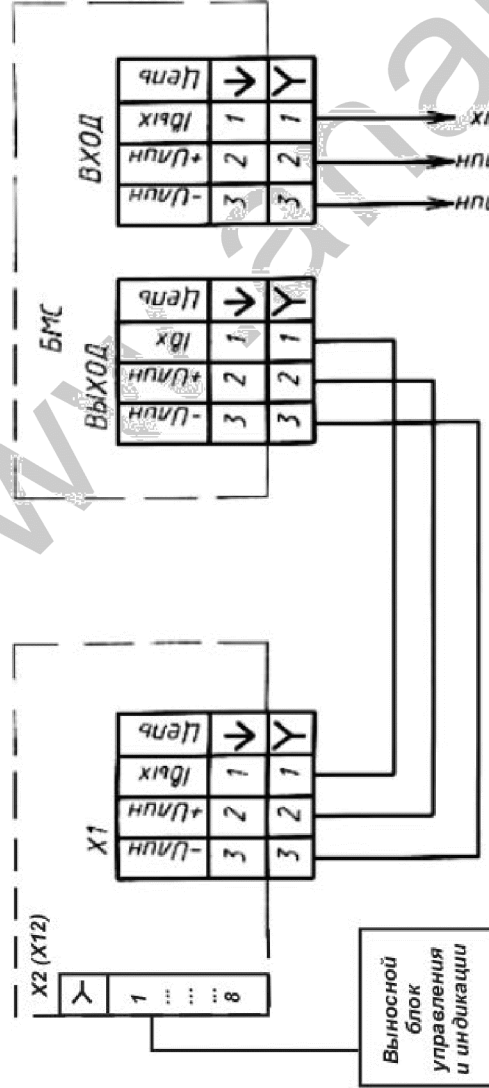
Датчики – газоанализаторы терромагнитные ДАМ, ДАК внешний вид

Разметка под крепление датчиков-газоанализаторов терромагнитных ДАМ, ДАК



- 1 – колпачок,
- 2 – крышка,
- 3 – оболочка,
- 4 – кронштейн,
- 5 – табличка,
- 6 – дно,
- 7 – кожух,
- 8 – разъем X1 для соединения с источником питания или блоком местной сигнализации,
- 9 – разъем X2 для подключения выносного блока управления и индикации (используется при корректировке по ГС) – ПГС).

Датчики газоанализаторы ДАМ(ДАК) Схема электрическая соединений с БМС



Рекомендуемые марки монтажных проводов для использования в качестве линий связи

Марка	Стандарт	Форма сечения	Производитель
ШВП-3×0,35 3×0,5 3×0,75 3×1,0	ГОСТ 7399-97		ОАО "Подольсккабель"
ПВС-3×0,5 3×0,75 3×1,0 3×1,5	ГОСТ 7399-97		ОАО "Подольсккабель"
ШВП-3×0,5 3×0,75	ГОСТ 7399-97		ОАО "Подольсккабель"
ПВВ-3×0,75 3×1,0 3×1,5	ГОСТ 6323-79		ОАО "Подольсккабель"
ШВВ-3×0,35	ТУ 16-505.409-74		АО "Уфимкабель"
РПШ-3×0,35 3×0,5 3×0,75 3×1,0 3×1,5	ТУ 16-К16.001-69		АО "Уфимкабель"

Ориентировочная зависимость максимально допустимой длины (L) кабеля от площади сечения жилы монтажного шнура (S) при использовании датчиков-газоанализаторов ДАМ(ДАК)

