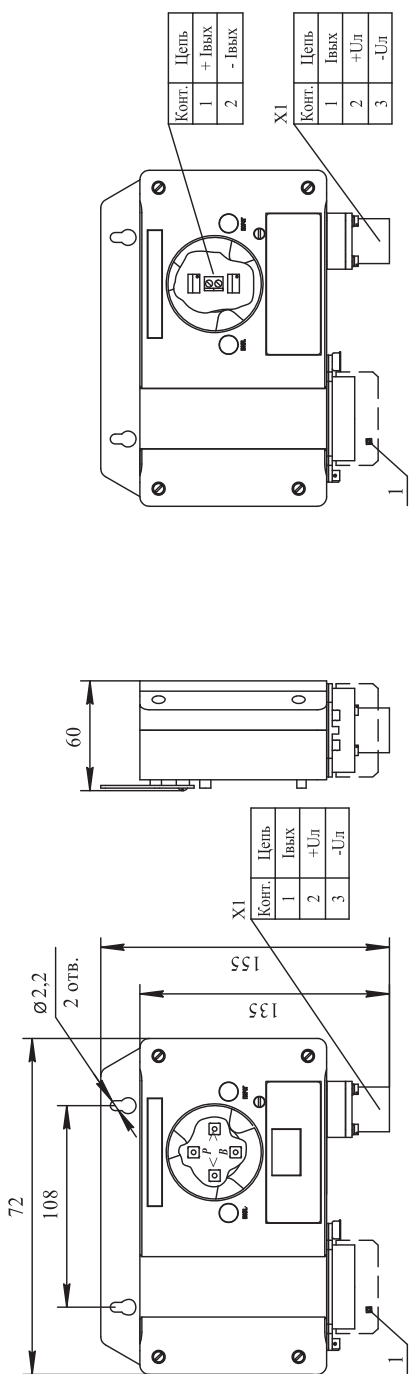


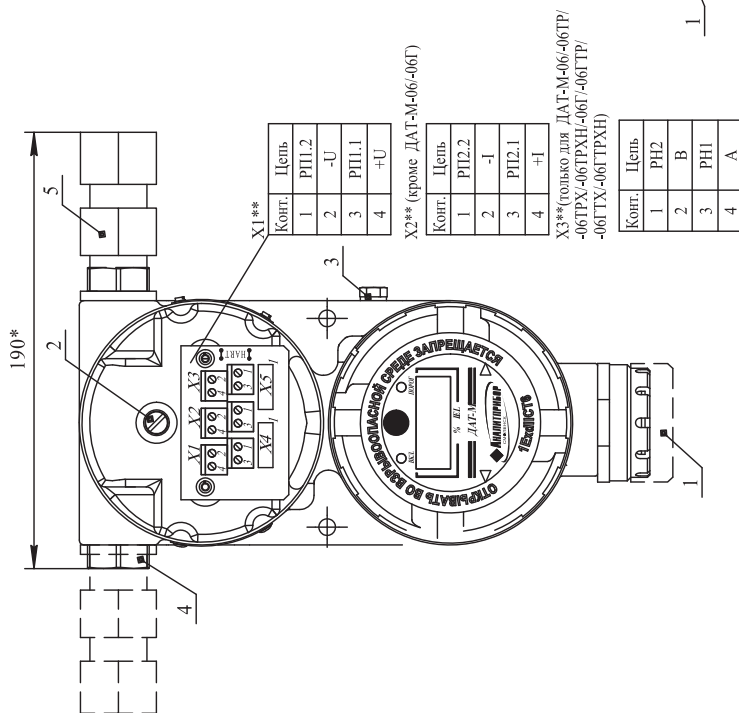
Датчики-сигнализаторы ДАТ-М

Монтажный чертеж

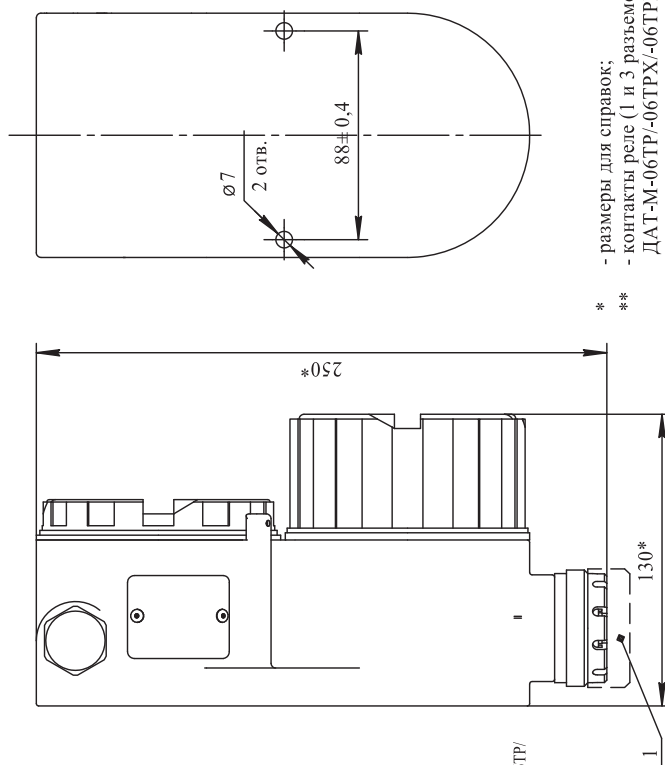


а) сигнализаторы ДАТ-М-01;

б) сигнализаторы ДАТ-М-02/-03/-04



в) сигнализаторы ДАТ-М-05/-06 всех исполнений



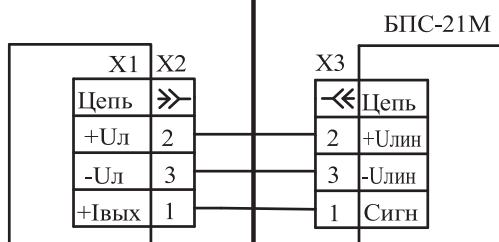
- * - размеры для справок;
- ** - контакты реле (1 и 3 разъемов X1...X3) - только для исполнений ДАТ-М-06ТР/-06ТРХ/-06ТРХН/-06ГТР/-06ГТРХ/-06ГТРХН;
- 1 - фильтр;
- 2 - винт для подключения экрана кабеля;
- 3 - болт защитного заземления;
- 4 - заглушка;
- 5 - кабельный ввод.

Схемы подключения датчиков ДАТ-М, ДАХ-М, ДАК к блокам питания и сигнализации БПС-21М, БПС-21М-М

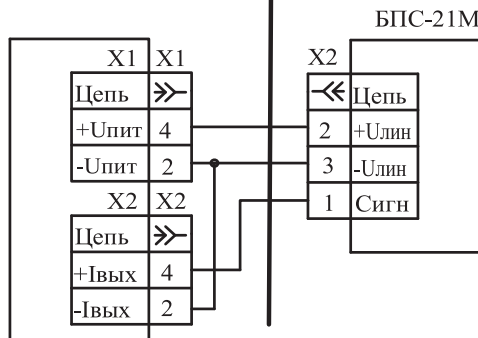
Подключение датчиков ДАХ-М-01, -03;
ДАТ-М-01, -02, -03; ДАК-31, -32, -33 к БПС-21М

Подключение датчиков ДАХ-М-06ТР, -06ТРХ;
ДАТ-М-05, -05Х, -05Г, -05ГХ;
ДАК-26...-30, -35...-38 к БПС-21М

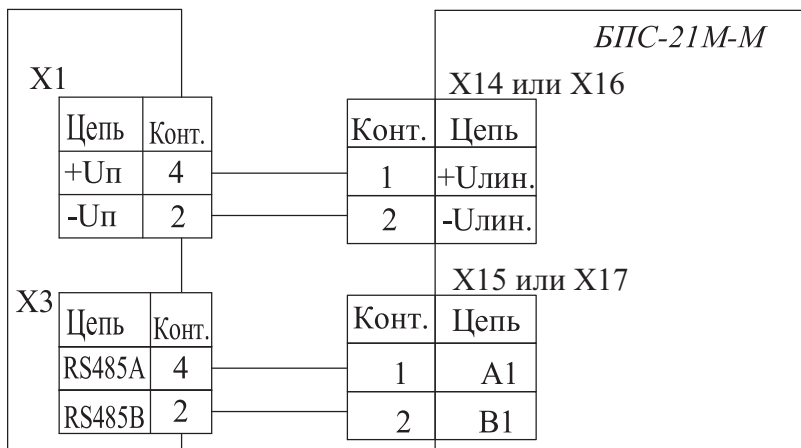
Взрывоопасная зона | Невзрывоопасная зона



Взрывоопасная зона | Невзрывоопасная зона



Подключение датчиков ДАХ-М-06ТРХН, -06ТР, -06ТРХ; ДАРТ; ДАК-26...-30, -35...-38;
ДАТ-М-06, -06Г, -06ТР, -06ТРХ, -06ТРХН, -06ГТР, -06ГТРХ, -06ГТРХН к БПС-21М-М



Подключение датчиков ДАТ-М-06ТРХН, -06ГТРХН к БПС-21М без барьера с дополнительным источником питания

Взрывоопасная зона | Невзрывоопасная зона

