



ООО "НИИИТ"

Газоаналитическая система "Сенсон-СД-СМ"

с газоанализатором "Сенсон-СМ-9001"

модели 7032, 70333

Руководство по эксплуатации



ООО "НИИИТ"

Адрес: Россия, 123592, г. Москва, ул. Кулакова д.20 строение 1Г
пом. XIV, эт. 3, ком. 10, 11, 52-57

Тел./факс: (495) 788-44-50, (495) 788-44-42

Web: <http://www.senson.ru>

E-mail: info@senson.ru

СОДЕРЖАНИЕ

1. Введение	4
2. Назначение и принцип работы	4
3. Выходные сигналы	5
4. Особенности и преимущества.....	5
5. Область применения	5
6. Информация для заказа	5
7. Основные технические характеристики	9
8. Наличие сертификатов.....	10
9. Меры промышленной безопасности	11
10. Устройство газоаналитической системы	12
11. Порядок работы	13
12. Установка и подключение	15
13. Возможные неисправности и способы их устранения	23
14. Правила транспортирования и хранения	24
15. Комплект поставки	24
16. Гарантии предприятия-изготовителя	24
Приложение А. Система команд сетевого обмена по протоколу MODBUS RTU	26
Приложение Б. Калибровка газоанализатора	
Б1. Подключение к компьютеру	31
Б2. Рекомендации по проведению калибровки	35

1. ВВЕДЕНИЕ

Газоаналитическая система (ГС) "Сенсон-СВ-СМ" – эффективный и надежный прибор, построенный на основе газоанализатора "Сенсон" исполнения СМ модели 9001 (в дальнейшем – "Сенсон-СМ-9001"). Она не требует вмешательства персонала при эксплуатации, проста в установке и обслуживании, при этом обеспечивает высокие метрологические характеристики. Однако, чтобы эти качества проявились в полной мере, перед установкой и подключением газоаналитической системы внимательно изучите Руководство по эксплуатации!

Газоаналитическая система состоит из газоанализатора "Сенсон-СМ-9001" (интеллектуального сенсорного модуля – ИСМ) и комплекта вспомогательного оборудования. ГС "Сенсон-СМ-9001" является средством измерений, только он подлежит периодической поверке в ходе эксплуатации ГС. При этом не требуется демонтаж всей ГС. Конструкция ГС обеспечивает простоту замены ИСМ.

Газоаналитическая система "Сенсон" должна применяться только для целей и в условиях, определенных в данном руководстве. Любое несанкционированное изменение ее конструкции и отдельных элементов, ненадлежащий монтаж могут привести к деградации заявленных метрологических и эксплуатационных характеристик и стать причиной отказа в гарантийном обслуживании производителя.

2. НАЗНАЧЕНИЕ И ПРИНЦИП РАБОТЫ

ГС "Сенсон-СВ-СМ" – это стационарный одноканальный прибор для непрерывного контроля концентрации газа в рабочей зоне. Он обеспечивает высокий уровень противоаварийной защиты в зонах, где возможно превышение концентрации горючих и токсичных веществ, а также превышение/снижение концентрации кислорода. Работа газоанализатора основана на непрерывном преобразовании сигналов, поступающих с газочувствительных сенсоров (чувствительных элементов), в цифровые значения концентрации газов. Полученные значения концентрации транслируются во внешние сети передачи информации (цифровые и аналоговые) и/или отображаются на цифровом индикаторе.

В зависимости от измеряемых веществ, в газоанализаторе используются газочувствительные сенсоры, основанные на различных принципах преобразования:

- полупроводниковый – на адсорбции газообразного вещества поверхностью газочувствительного слоя сенсора с изменением электрического сопротивления этого слоя;

- электрохимический – на возникновении ЭДС на электродах сенсора при химической реакции с измеряемым веществом;
- термокаталитический – на термохимической реакции горючего вещества с кислородом воздуха на поверхности катализатора чувствительного элемента с выделением тепла и изменением электрического сопротивления сенсора;
- оптический – на избирательном поглощении газами энергии в инфракрасной, видимой и ультрафиолетовой областях спектра.

3. ВЫХОДНЫЕ СИГНАЛЫ

Выходные сигналы ГС:

- унифицированный аналоговый выходной сигнал "Токовая петля 4-20 мА";
- цифровой сигнал по протоколу MODBUS RTU по каналу RS-485.

4. ОСОБЕННОСТИ И ПРЕИМУЩЕСТВА

- вид анализируемого вещества полностью определяется применением конкретного ИСМ. Сменив этот модуль, можно изменить определяемый газ. При этом не требуется заменять всю ГС;
- государственной поверке подлежит только ИСМ, входящий в состав газоаналитической системы;
- конструкция исключает возможность непреднамеренных воздействий на измерительные блоки при монтаже прибора и подключении электрических кабелей.

5. ОБЛАСТЬ ПРИМЕНЕНИЯ

ГС "Сенсон-СВ-СМ" состоит из модулей, каждый из которых выпускается во взрывозащищенном исполнении "искробезопасная цепь" уровня ia. Область применения ГС – взрывоопасные зоны классов 1 и 2, в которых при нормальной эксплуатации электрооборудования и/или в случае возникновения аварии возможно образование взрывоопасных газовых смесей:

- в местах установки технологического оборудования в процессе добычи, переработки, транспортировки и хранения нефти и газа:
 - на буровых и добывающих платформах,
 - на перекачивающих станциях магистральных нефте- и газопроводов,
 - у резервуаров хранения нефти и нефтепродуктов, сжиженного газа;
- на предприятиях химической и металлургической промышленности, лако-

- красочных производствах, производствах удобрений и пластмасс;
- на сельскохозяйственных объектах (животноводческие фермы, хранилища сельскохозяйственной продукции, элеваторы и др.);
- на предприятиях пищевой промышленности;
- в очистных сооружениях;
- на предприятиях топливно-энергетического комплекса, котельных;
- в бортовых системах морских и речных судов;
- на объектах прибрежной зоны (наливные эстакады, морские терминалы и пр.);
- во множестве других приложений.

6. ИНФОРМАЦИЯ ДЛЯ ЗАКАЗА

Газоанализаторы "Сенсон-СД-СМ" выпускаются в различных вариантах конструктивного исполнения.

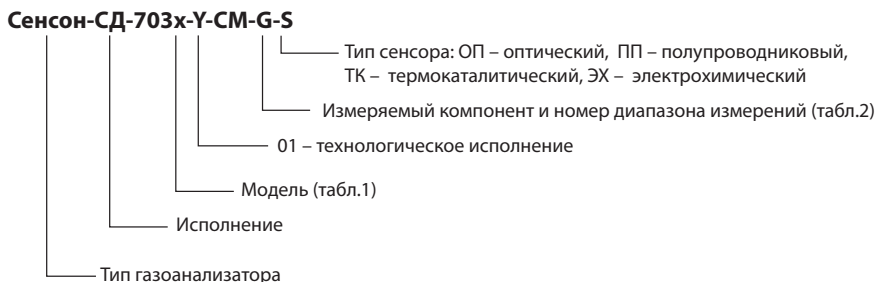


Таблица 1. Варианты конструктивного исполнения ГС "Сенсон-СД-СМ"

Модель	Варианты конструктивного исполнения	Децимальный номер	Описание
7032	Нет	ТЦВА.413737.032	В пластиковом корпусе
7033	Нет	ТЦВА.413737.033	В металлическом корпусе
7033	01	ТЦВА.413737.033-01	В металлическом корпусе, с принудительным пробоотбором



Рис.1. ГС "Сенсон-СД-СМ": модели 7032 (а), 7033 (б) и 7033-01 (в)

Обозначение при заказе:

Сведения о диапазонах измерения, концентрации и относительной погрешности газоанализатора "Сенсон" приведены в табл.2.

Таблица 2. Диапазоны измерений и пределы основной относительной погрешности газоанализатора "Сенсон-СМ-9001"

Измеряемый компонент	Диапазон измерений, концентрация измеряемого компонента	Пределы основной относительной погрешности δ , %	Код для заказа (G)
Азота диоксид (NO_2)	0,01–10 мг/м ³	±25	NO2-1
	0,1–30 мг/м ³	±15	NO2-2
	10–500 мг/м ³	±10	NO2-3
Азота оксид (NO)	0,01–5 мг/м ³	±25	NO-1
	0,1–30 мг/м ³	±15	NO-2
	10–1000 мг/м ³	±10	NO-3
Аммиак (NH_3)	0,01–10 мг/м ³	±25	NH3-1
	0,1–200 мг/м ³	±15	NH3-2
	10–1500 мг/м ³	±10	NH3-3

Измеряемый компонент	Диапазон измерений, концентрация измеряемого компонента	Пределы основной относительной погрешности δ , %	Код для заказа (G)
Водород (H ₂)	0,001–1 об. доля, %	±15	H2-1
	0,01–4 об. доля, %	±10	H2-2
	1–100 об. доля, %	±5	H2-3
Водород хлористый (HCl)	0,01–30 мг/м ³	±25	HCl-1
Гелий (He)	1–100 об. доля, %	±20	He-1
Кислород (O ₂)	0,01–1 об. доля, %	±10	O2-1
	0,1–30 об. доля, %	±5	O2-2
	1–100 об. доля, %	±1	O2-3
Метан (CH ₄)	0,001–1 об. доля, %	±10	CH4-1
	0,01–5 об. доля, %	±10	CH4-2
	1–100 об. доля, %	±5	CH4-3
Метанол (CH ₃ OH)	0,1–30 мг/м ³	±20	CH3OH-1
Пропан (C ₃ H ₈)	0,001–2 об. доля, %	±10	C3H8-1
Сероводород (H ₂ S)	0,01–3 мг/м ³	±20	H2S-1
	0,1–30 мг/м ³	±10	H2S-2
	1–200 мг/м ³	±10	H2S-3
Серы диоксид (SO ₂)	0,01–3 мг/м ³	±15	SO2-1
	0,1–30 мг/м ³	±10	SO2-2
Углеводороды (C ₂ –C ₁₀)	50–3000 мг/м ³	±25	CH-1
	0,05–1 об. доля, %	±10	CH-2
Углерода диоксид (CO ₂)	100–2000 мг/м ³	±20	CO2-1
	0,01–5 об. доля, %	±15	CO2-2
	1–100 об. доля, %	±10	CO2-3

Измеряемый компонент	Диапазон измерений, концентрация измеряемого компонента	Пределы основной относительной погрешности δ , %	Код для заказа (G)
Углерода оксид (CO)	0,01–10 мг/м ³	±20	CO-1
	0,1–300 мг/м ³	±10	CO-2
	10–3000 мг/м ³	±10	CO-3
Формальдегид (H ₂ CO)	0,1–30 мг/м ³	±25	H2CO-1
Хлор (Cl ₂)	0,01–3 мг/м ³	±20	Cl2-1
	0,1–30 мг/м ³	±10	Cl2-2
Этанол (C ₂ H ₅ OH)	50–5000 мг/м ³	±25	C2H5OH-1
	0,01–3 об. доля, %	±15	C2H5OH-2

7. ОСНОВНЫЕ ТЕХНИЧЕСКИЕ ХАРАКТЕРИСТИКИ

	Модель	
	7032	7033
Тип измерительного прибора	Газоанализатор "Сенсон"	
Материалы корпуса	ABS-пластик	Алюминиевый сплав
Маркировка взрывозащиты	1Ex ia IIC T4 Gb X	
Степень защиты корпуса от внешних воздействий	IP66 (по ГОСТ 14254-2015 (IEC 60529:2013))	
Температура окружающей среды	–30...+50°C	–40...+50°C
Относительная влажность	До 95%, без конденсации влаги	

	Модель	
	7032	7033
Давление	От 84 до 120 кПа	
Габариты, не более	115 × 136 × 55 мм	155 × 130 × 60 мм
Масса, не более	350 г	750 г
Напряжение электропитания:		
Номинальное	24 В постоянного тока	
Диапазон	18–27 В постоянного тока	
Потребляемая электрическая мощность, не более	1,3 Вт	
Выходные сигналы:		
• аналоговый	"Токовая петля 4-20 мА"	
• цифровой	RS-485, протокол MODBUS RTU	
Типы сенсоров	Оптические, полупроводниковые, термокаталитические, электрохимические	
Средний срок службы сенсора	До 3 лет	
Средний срок службы ГС	10 лет	

8. НАЛИЧИЕ СЕРТИФИКАТОВ

1. Сертификат соответствия требованиям технического регламента Таможенного союза ТР ТС 012/2011 "О безопасности оборудования для работы во взрывоопасных средах".
2. Сертификат соответствия требованиям ГОСТ 12.2.091-2012 (IEC 61010-1:2001) и ГОСТ Р МЭК 61326-1-2014.
3. Декларация о соответствии ЕАЭС (Евразийский экономический союз).
4. Свидетельство о внесении в Государственный реестр средств измерений.
Подробнее см. на сайте **www.senson.ru**

9. МЕРЫ ПРОМЫШЛЕННОЙ БЕЗОПАСНОСТИ

- К работе с ГС допускаются лица, изучившие настоящее Руководство по эксплуатации, прошедшие инструктаж по технике безопасности и имеющие квалификационную группу по электробезопасности не ниже III, а также документы установленного образца Госгортехнадзора.
- Монтаж и эксплуатация средств энергоснабжения аппаратуры должны соответствовать правилам и нормам "Правил устройства электроустановок" (ПУЭ).
- При работе с ГС должны выполняться мероприятия по технике безопасности в соответствии с требованиями "Правил технической эксплуатации электроустановок потребителей", в том числе гл. 3.4 "Электроустановки во взрывоопасных зонах".
- Газоаналитическая система должна быть подключена к устройству заземления.

Следует оберегать ГС от ударов по корпусу, вибраций и механических повреждений. Не допускается падение прибора с высоты более 1 м.

При эксплуатации не допускайте попадания пыли, грязи и влаги в отверстия для доступа воздуха к газочувствительному сенсору газоанализатора. Следует периодически удалять загрязнения струей сухого сжатого воздуха.

Во избежание выхода из строя термokatалитических и полупроводниковых сенсоров **КАТЕГОРИЧЕСКИ ЗАПРЕЩАЕТСЯ** подача на сенсоры чистого метана, пропана, бутана и других горючих газов и паров с концентрацией более 100% НКПР.

Не рекомендуется эксплуатировать ГС при концентрациях контролируемых газов, превышающих номинальные диапазоны измерения (табл.2).

ЗАПРЕЩАЕТСЯ эксплуатация ГС с поврежденным корпусом, а также использовать в ее составе газоанализатор после истечения срока действия последней государственной поверки.

ЗАПРЕЩАЕТСЯ вскрывать корпус ГС во взрывоопасных зонах без отключения электропитания.

10. УСТРОЙСТВО ГАЗОАНАЛИТИЧЕСКОЙ СИСТЕМЫ

ГС "Сенсон-СД-СМ" выполнена по модульному принципу. Конструктивно он состоит из (рис.2):

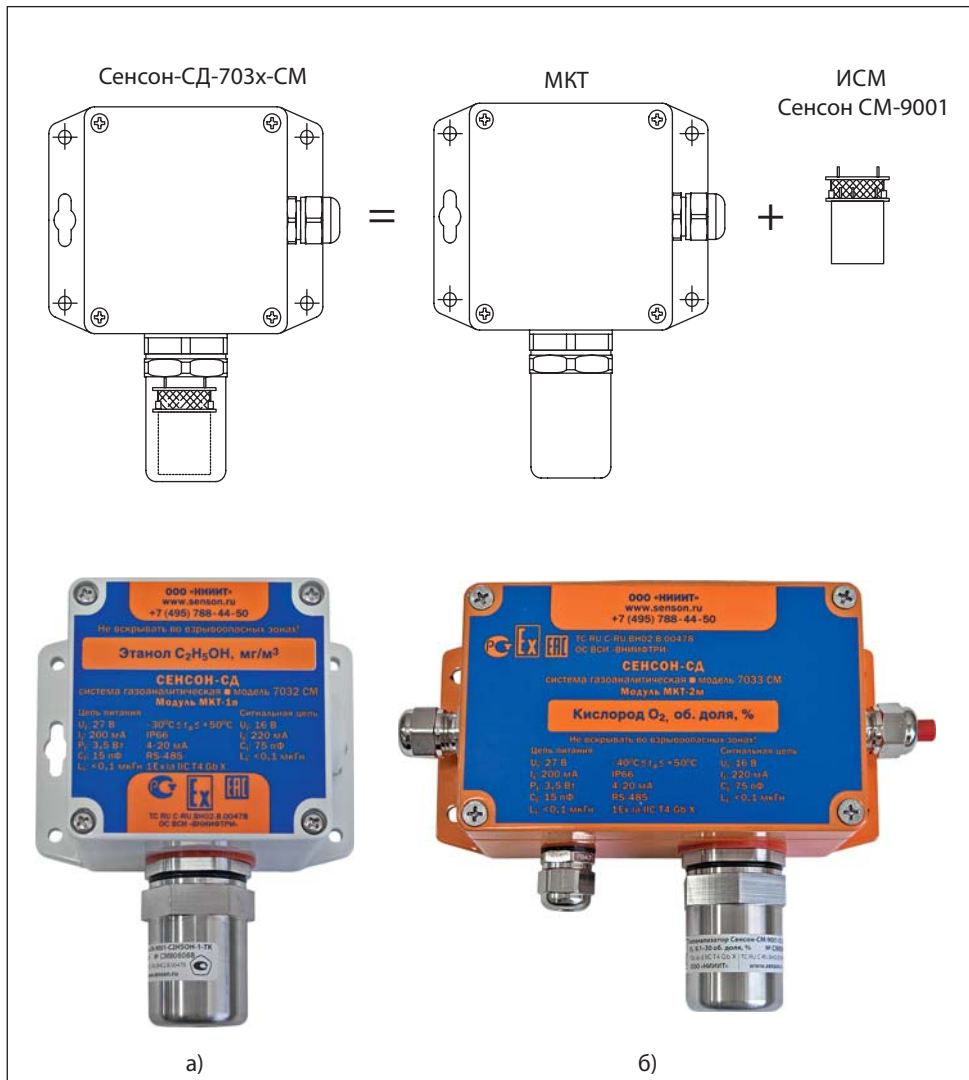


Рис.2. ГС "Сенсон-СД-СМ": модели 7032 (а) и 7033 (б)

Таблица 3. Варианты конструктивного исполнения ГС "Сенсон-

Модель	Децимальный номер	Тип пробоотбора	Корпус
СД-7032	ТЦВА.413737.032	Диффузионный	Пластик
СД-7033	ТЦВА.413737.033	Диффузионный	Алюминиевый сплав
СД-7033-01	ТЦВА.413737.033-01	Принудительный	

- модуля коммутации и трансляции (МКТ-хх);
- интеллектуального сенсорного модуля (ИСМ) – газоанализатора "Сенсон СМ-9001". Модели ГС "Сенсон-СД-СМ" различаются типом корпуса и видом пробоотбора (табл. 3, рис.1, 2).

Модуль МКТ размещен в металлическом либо пластиковом корпусе (рис.2).

Для сопряжения с интеллектуальным сенсорным модулем служит внешний разъем, закрытый защитной крышкой.

Интеллектуальный сенсорный модуль обеспечивает метрологические характеристики ГС. Сенсорные модули могут быть различных типов:

- термокаталитические (горючие газы);
- оптические (горючие газы, диоксид углерода);
- электрохимические (токсичные газы, водород, кислород);
- полупроводниковые (алканы, сумма углеводородов, водород, оксид углерода).

ИСМ подключаются к внешнему разъему модуля МКТ, геометрия которого исключает возможность неправильной установки (рис.3).

Навинчивающаяся крышка защищает ИСМ от влаги, пыли и механических повреждений. **Внимание! Закручивайте защитную крышку только рукой, не прилагая усилий для затягивания резьбового соединения!**

11. ПОРЯДОК РАБОТЫ

ГС включается при подаче на него напряжения питания 24 В. При этом выполняется стартовый тест (порядка 15 с), после чего прибор автоматически переходит в рабочий режим. В зависимости от типа сенсора, выход на рабочий измерительный режим может занять от 15 с до 10 мин.

Измеренное значение концентрации транслируется по аналоговому каналу

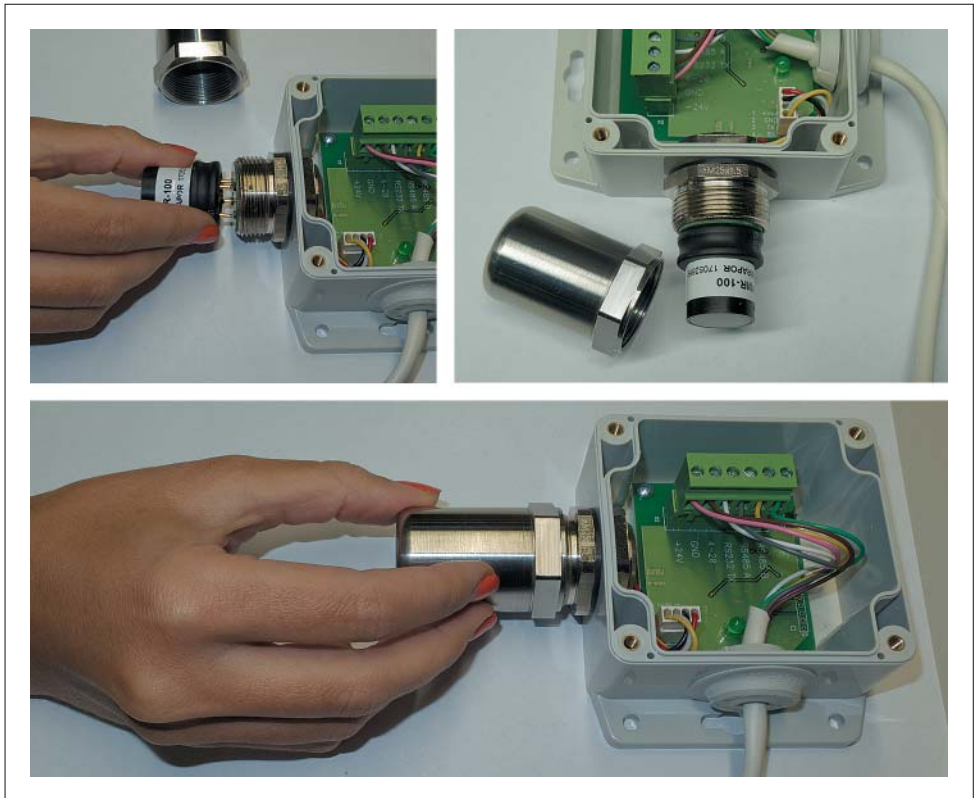


Рис.3. Подключение интеллектуального сенсорного модуля

"Токовая петля 4-20 мА". При этом ток I пропорционален концентрации измеряемого газа и определяется по формуле

$$I = 16 \frac{(C - C_L)}{C_H - C_L} + 4 \text{ [мА]}, \text{ где}$$

C – измеренное значение концентрации,

C_H и C_L – верхний и нижний пределы шкалы измерения газоанализатора, указанные в паспорте. Концентрация C_H и выше соответствует 20 мА, C_L и ниже – 4 мА.

Выходной сигнал 0 мА означает неисправность прибора.

Значение концентрации также передается по сетевому интерфейсу RS-485 по протоколу MODBUS.

12. УСТАНОВКА И ПОДКЛЮЧЕНИЕ

Размещение газоаналитической системы

ГС необходимо располагать так, чтобы интерфейсный модуль с ИСМ был направлен вертикально вниз. Это препятствует попаданию влаги, пыли и посторонних предметов на фильтр газоанализатора. Наиболее простой способ монтажа – крепление к стене с помощью отверстий на фланце прибора согласно рис. 4 и 5.

Внимание! Правильное размещение газоанализатора – залог его эффективной работы!

Выбор места установки газоаналитической системы

Место установки ГС выбирают в зависимости от:

- типа газа;
- возможного места утечки и скопления газа, специфики направления движения воздушных потоков;
- удобства монтажа и обслуживания прибора,

ГС монтируют вблизи зоны возможного газовыделения. Высота установки

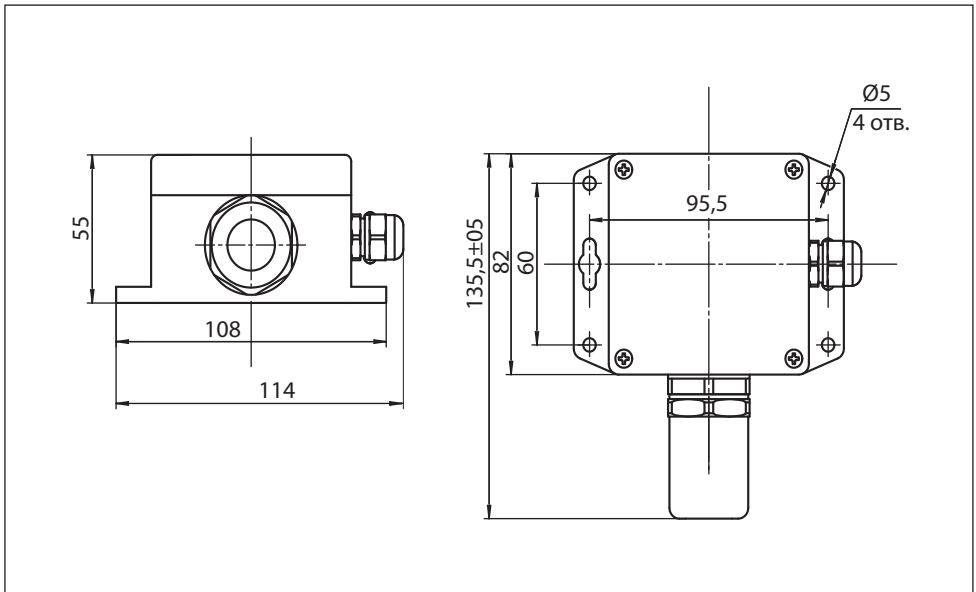


Рис.4. Габаритный чертеж ГС "Сенсон-СД-7033-СМ"

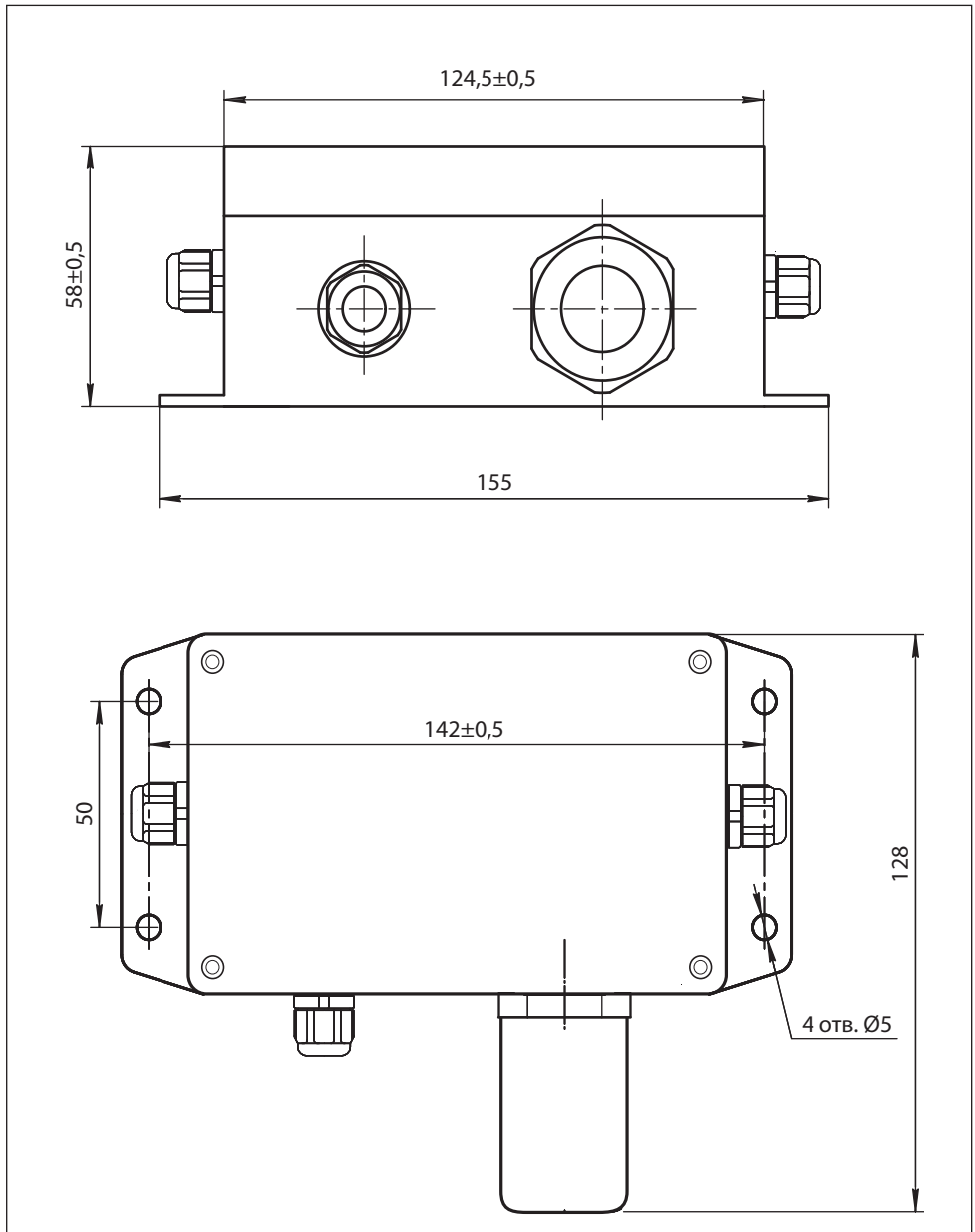


Рис.5. Габаритный чертёж ГС "Сенсон-СД-7033-СМ"

прибора зависит от физических свойств газов и характера работы персонала. Газы тяжелее воздуха (например, углекислый газ (CO_2), пропан (C_3H_8), хлор (Cl_2) и др.) будут скапливаться ближе к полу. Для них ГС устанавливают на высоте не более 1,5 м от пола. Более лёгкие газы (например, водород (H_2), метан (CH_4) и др.) будут подниматься вверх. Для них ГС нужно монтировать в верхней части помещения. Для газов, плотность которых близка к воздуху (например, угарный газ CO), место расположения ГС определяется направлением потоков воздуха. Для контроля токсичных газов ГС располагают на уровне органов дыхания человека: для сидящего в операторной – 150 см, в остальных помещениях – 180 см.

Следует минимизировать задержку распространения газовых примесей от источника до газоанализатора. Для этого необходимо учитывать специфику движения воздушных потоков в конкретном помещении. Принудительная вентиляция или система кондиционирования воздуха полностью меняют естественное направление потоков и, следовательно, оптимальные места расположения ГС. При постоянно работающей вытяжной вентиляции, формирующей воздушные потоки со скоростью более 0,1 м/с, воздух с примесями будет перемещаться к месту вытяжки по кратчайшему расстоянию от точки утечки, независимо от плотности газа.

При монтаже ГС необходимо учитывать его доступность для технического обслуживания и периодической поверки.

Схемы подключения

Возможны две основные схемы подключения ГС (рис.6):

- звездой: каждое устройство отдельным кабелем связано с приемником информации (пульт, промышленный контроллер, компьютер и т.п.;
- шлейфом: несколько устройств параллельно подключены к кабелям электропитания и передачи данных. При подключении шлейфом необходимы внешние распределительные коробки.

При любом способе подключения следует применять барьеры искробезопасности, например БИ-Ехia-130-24, установленные после источника питания вне взрывоопасных зон.

Монтаж электрокабелей

ГС соединяют с источником питания и внешними устройствами контроля по каналу "Токовая петля 4-20 мА" с помощью кабеля сечением от 0,35 до 2,5 мм², с внешними исполнительными и сетевыми устройствами – кабелем сечением от 0,35 до 1,5 мм².

Для подключения к токовому выходу 4-20 мА рекомендуется использовать

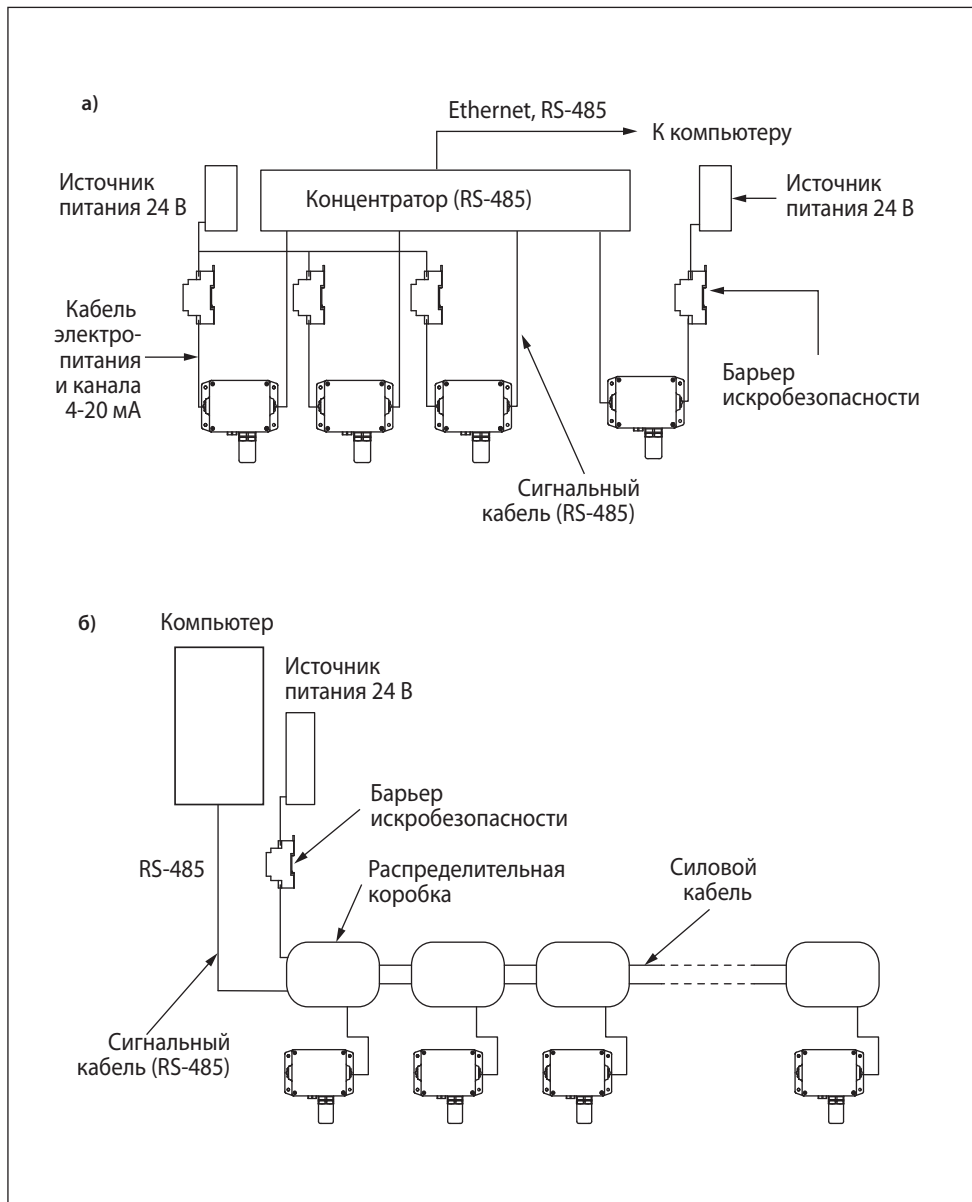


Рис.6. Основные схемы подключения ГС: а) звездой, б) шлейфом с распределительными коробками

экранированный медный провод сечением 1,5 мм².

При параллельном подключении группы приборов по каналу RS-485 (соединение в шлейф) рекомендуем использовать два независимых кабеля: экранированный кабель с сечением жилы от 1,5 до 2,5 мм² – для электропитания приборов, и экранированную витую пару – для получения цифровой информации по RS-485. Однако допустимо применение комбинированного кабеля, например, КУВ 6х0,35-100.

Внимание! Экран кабеля заземлять только со стороны контроллера (компьютера).

Прокладку кабеля следует вести по возможности на удалении от силовой электропроводки.

Модули ГС "Сенсон-СД-СМ" модели 7032 и 7033 имеют взрывозащиту вида "искробезопасная цепь уровня ia". Подключать эти модули можно только к электробезопасным цепям. Соответственно, цепи питания и "Токовая петля 4-20 мА" должны быть защищены барьером искробезопасности, например БИ-Ехia-130-24, установленным в взрывобезопасной зоне.

Помните, при подключении электрических кабелей необходимо руководствоваться:

- Правилами устройства электроустановок (ПУЭ) гл. 7.3;
- Правилами эксплуатации электроустановок потребителей (ПЭЭП), в т.ч. гл.3.4 "Электроустановки во взрывоопасных зонах";
- Правилами техники безопасности при эксплуатации электроустановок потребителей" (ПТБ);
- Инструкцией по монтажу электрооборудования, силовых и осветительных сетей взрывоопасных зон ВСН 332-74/ ММСС СССР.

Порядок подключения

Для подключения ГС не требуется специальный инструмент, кроме отверток – крестовой и с плоским шлицем. При монтаже ГС не допускайте попадания внутрь влаги и посторонних предметов!

1. Извлеките ГС из транспортировочной тары, убедитесь в комплектности поставки, в отсутствии видимых повреждений. Эксплуатация ГС "Сенсон" с механическими повреждениями корпуса, разъемных и резьбовых соединений и т.д недопустима!
2. Установите ГС в выбранном месте, используя рекомендации по размещению. Для монтажа используйте четыре крепежных элемента (шурупы и пр.) диаметром 4 мм.
3. Открутите четыре винта и снимите крышку корпуса модуля МКТ (рис.7).
4. Введите силовые и сигнальные кабели через установленные кабельные

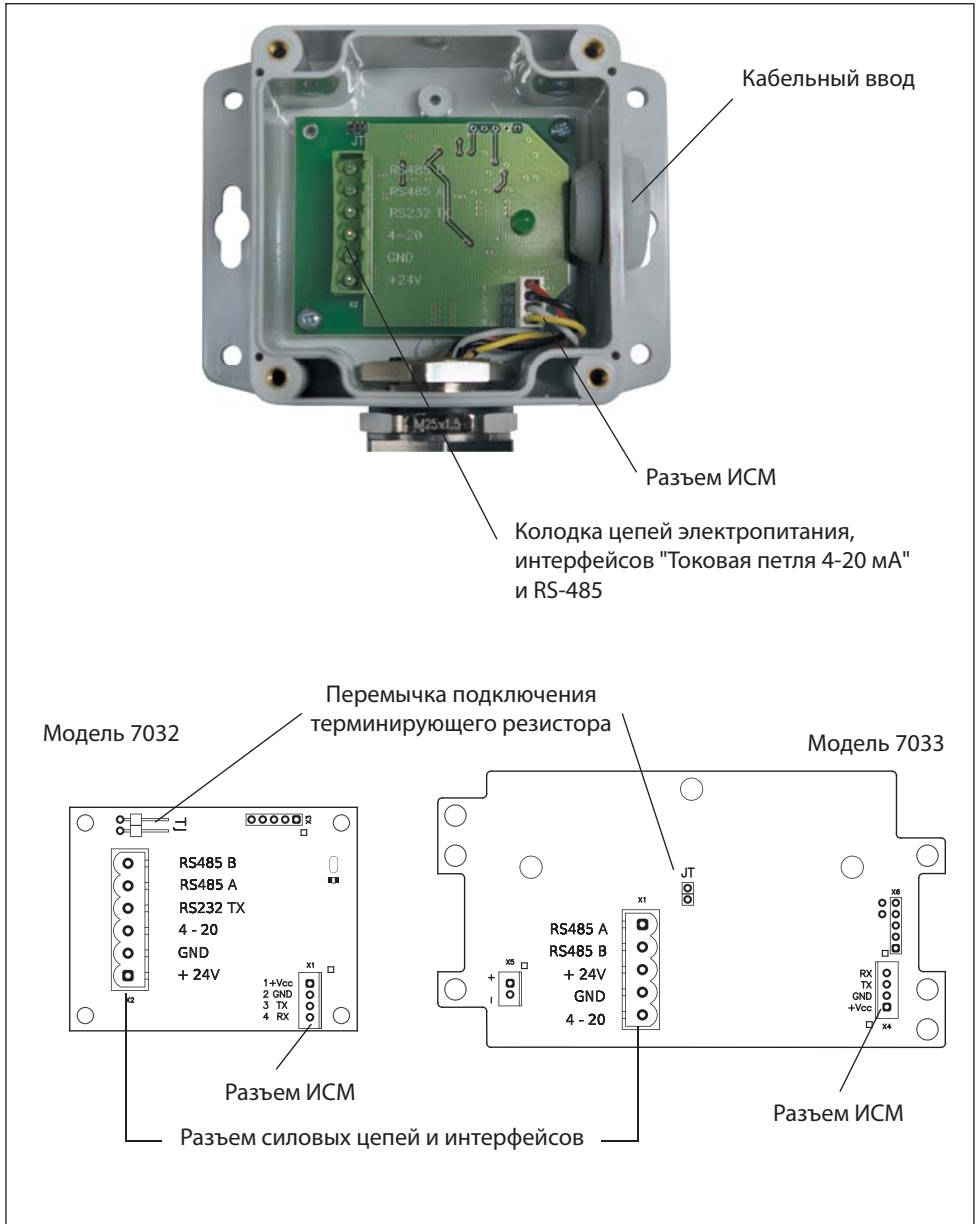


Рис.7. Коммутационные элементы: модель 7032 (слева), модель 7033 (справа)

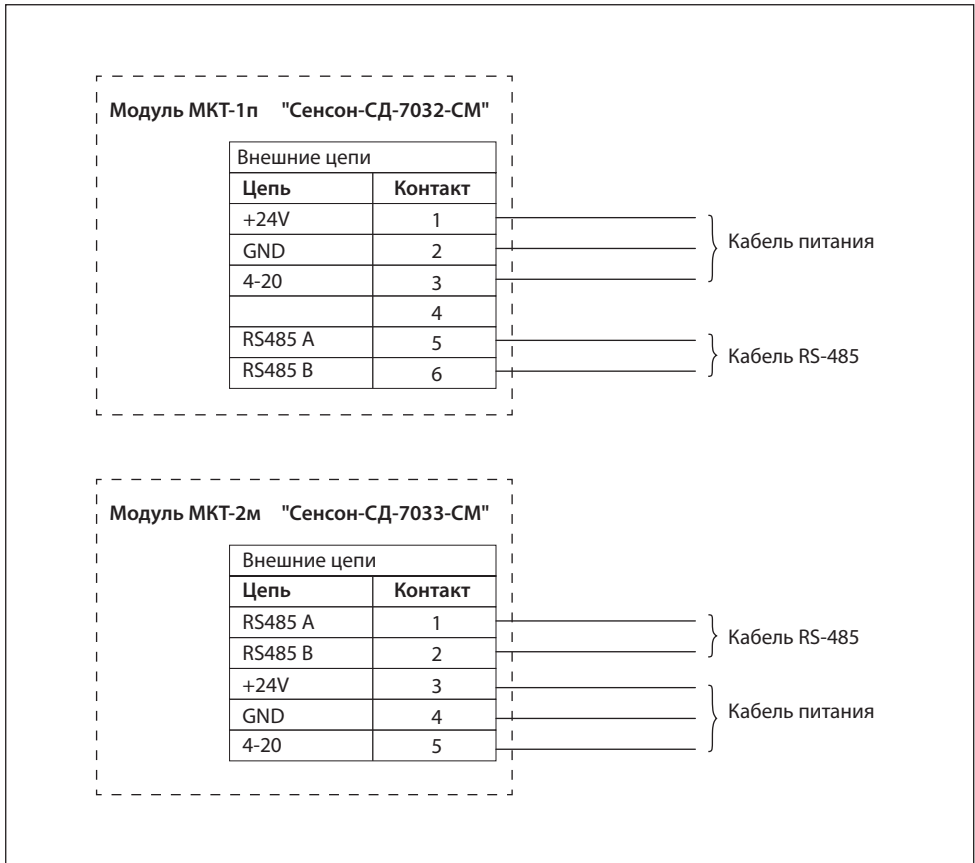


Рис.8. Схема подключения ГС "Сенсон-СД-СМ" модели 7032 и 7033

вводы. Многожильные провода кабеля должны быть предварительно разделаны и опрессованы кабельными наконечниками типа НШВИ 0,34–8 или аналогичными (в зависимости от площади сечения проводов). Длина введенных в корпус ГС проводов должна быть достаточной для удобных манипуляций и подключения к кабельным колодкам.

5. Отсоедините кабельную часть разрывной колодки "Внешние цепи". Подключите кабели в соответствии с маркировкой на плате (рис.7) и на схеме подключения (рис.8). Прочно закрутите отверткой фиксирующие винты кабельных колодок.
6. Установите кабельную колодку в коннекторы, убедитесь в том, что защел-

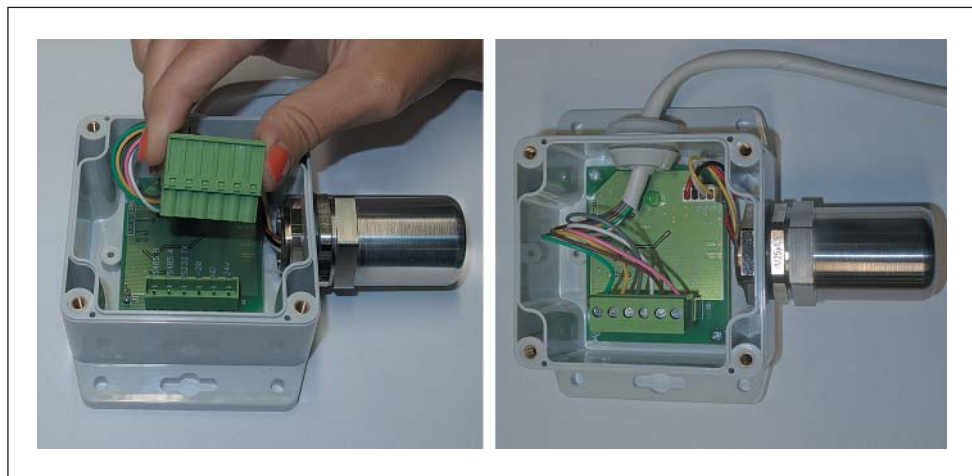


Рис.9. Установка кабельной колодки

ки зафиксировали разъем (рис.9). Вытяните излишки кабеля наружу через кабельный ввод, закрутите фиксирующую гайку на кабельных вводах (если есть) для герметизации соединения.

7. Если необходимо отключить/подключить терминирующий резистор (в зависимости от конфигурации сети), снимите/установите перемычку в позицию JT (см. рис.7).
8. Установите на место крышку прибора, убедившись в том, что герметизирующая прокладка не повреждена и находится в пазу крышки. Разрыв герметизирующей прокладки должен быть направлен вниз!
9. Подайте электропитание (24 В). Прибор войдет в режим автотеста длительностью около 15 с. По его завершении, через 5–90 с ГС начнет транслировать по каналам "Токовая петля 4–20 мА" и RS-485 значение концентрации целевого газа. Единицы измерения и тип газа указаны на лицевой поверхности и в паспорте газоанализатора.
10. Для предотвращения несанкционированного вскрытия корпуса ГС, прибор необходимо опломбировать.
11. Рекомендуем установить на корпус модуля, в котором размещен ИСМ, знак "Сенсон-СМ-9001" с указанием серийного номера, приведенного в паспорте. Для этого можно воспользоваться этикеткой с серийным номером, входящей в комплект поставки газоанализатора "Сенсон-СМ-9001", либо подвесной биркой – пломбой пластиковой номерной.

Ваш прибор полностью готов к работе!

13. ВОЗМОЖНЫЕ НЕИСПРАВНОСТИ И СПОСОБЫ ИХ УСТРАНЕНИЯ

При надлежащем соблюдении правил эксплуатации, транспортировки и хранения неисправности ГС "Сенсон" маловероятны. Если же отказ произошел, он с максимальной вероятностью обусловлен одной из двух причин: нарушением электрических контактов в разъемных соединениях и выходом из строя чувствительных элементов. В первом случае с неисправностью может справиться пользователь, во всех остальных – необходимо вмешательство сервисных служб.

Таблица 4. Способы локализации некоторых возможных неисправностей

Неисправность	Способ устранения
Нет сигналов ни по одному из интерфейсов	Проверьте полярность подключения кабеля электропитания
Нет сигнала в канале "Токовая петля 4-20 мА"	Проверьте правильность подключения провода к кабельной колодке
Прибор выдает сообщение "Нет датчика"	Проверьте подключение кабеля ИСМ к процессорному модулю, а также модуля ИСМ к внешнему разъему
Есть сигнал (от 4 до 20 мА) в канале "Токовая петля 4-20", но нет обмена по каналу RS-485	Проверьте правильность (полярность) подключения проводов RS-485 к внешнему устройству (компьютеру). Если ГС подключается к компьютеру, убедитесь, что корректны настройки драйвера переходника RS-485-USB и правильно указан COM-порт (см. Приложение Б)

В случае невозможности локализовать и устранить неисправность, **ОБРАЩАЙТЕСЬ В СЕРВИСНУЮ СЛУЖБУ** предприятия-изготовителя или в авторизованный сервисный центр!

14. ПРАВИЛА ТРАНСПОРТИРОВАНИЯ И ХРАНЕНИЯ

Транспортирование упакованной аппаратуры ГС может производиться всеми видами транспорта без ограничения расстояния, скорости и высоты. Условия транспортирования в части воздействия климатических факторов должны соответствовать разделу 10 условиям 3 ГОСТ 15150-69.

При перевозке открытым транспортом приборы в упаковке должны быть защищены от воздействия атмосферных осадков.

При транспортировании должны соблюдаться правила перевозок, действующие на транспорте соответствующего вида.

Условия хранения должны соответствовать условиям хранения в закрытых неотапливаемых помещениях (ГОСТ 15150-69, раздел 10, условия хранения 3).

В окружающем воздухе не должно содержаться коррозионно-активных газов и паров.

В зимнее время вскрытие транспортных ящиков должно производиться только после их выдержки в течение 2 ч в сухом отапливаемом помещении.

15. КОМПЛЕКТ ПОСТАВКИ

1. ГС "Сенсон-СМ-9001";
2. Модуль МКТИ-хх;
3. Паспорт на газоанализатор;
4. Руководство по эксплуатации;
5. Упаковка;
6. Дополнительные принадлежности (по выбору заказчика):
 - 6.1. Адаптер питания 24 В;
 - 6.2. Поверочная насадка-адаптер;
 - 6.3. Преобразователь интерфейса RS-485-USB для связи с ПК;
 - 6.4. Преобразователь интерфейса UART-USB для связи с ПК;
 - 6.5. Барьер искробезопасности БИ-Exia-130-24;
 - 6.6. Кабель электрический КУВ 6×0,35-100;
 - 6.7. Пульт калибровки ПК-01.

Примечание: По желанию заказчика комплект заказа может быть изменен или дополнен.

16. ГАРАНТИИ ПРЕДПРИЯТИЯ-ИЗГОТОВИТЕЛЯ

Предприятие-изготовитель гарантирует соответствие оборудования ГС "Сенсон" требованиям технических условий ТУ 26.51.53-002-17182181-2017.

Предприятие-изготовитель гарантирует работу оборудования ГС при соблю-

дении условий эксплуатации потребителем, а также условий транспортирования и хранения.

Срок службы оборудования ГС при соблюдении изложенных в настоящем документе правил эксплуатации, транспортирования и хранения, а также при своевременной замене газовых сенсоров и расходных материалов составляет 10 лет.

В паспорте указан ориентировочный срок службы газового сенсора. Необходимость замены сенсора определяется при очередной проверке работоспособности или при госповерке.

Гарантийный срок службы оборудования ГС (в том числе сенсоров) составляет 12 месяцев со дня продажи.

Гарантийный срок хранения ГС – 9 месяцев с момента изготовления.

В течение гарантийного срока предприятие-изготовитель обязуется безвозмездно устранять выявленные дефекты или заменять вышедшие из строя части либо весь прибор, если он не может быть исправлен на предприятии-изготовителе. После завершения гарантийного периода предприятие-изготовитель обеспечивает постгарантийное сервисное обслуживание.

Гарантийные обязательства прекращаются:

- при обнаружении механических повреждений прибора,
- при наличии воды, грязи, посторонних предметов и насекомых внутри корпусов модулей газоаналитической системы,
- при несанкционированном изменении конструкции либо настроек прибора,
- при снижении чувствительности сенсоров в результате работы в среде недопустимо высоких концентраций активных газов.

Восстановление утерянного паспорта на газоанализатор "Сенсон-СМ-9001" и отметок госповерки проводится за дополнительную плату.

Предприятие-изготовитель

ООО "НИИИТ"

Адрес: Россия, 123592, г. Москва, ул. Кулакова, 20, стр.1Г,
пом. XIV, эт. 3, ком. 10, 11, 52-57

Тел./: (495) 7884450,

Факс (495) 7884442

Web: <http://www.senson.ru>

E-mail: info@senson.ru

ПРИЛОЖЕНИЕ А. СИСТЕМА КОМАНД СЕТЕВОГО ОБМЕНА ПО ПРОТОКОЛУ MODBUS RTU SENSON

Параметры физической среды передачи:

Канал RS-485, скорость обмена 9600 бод, формат посылки при обмене по COM-порту: 8 бит, без контроля четности, 1 стоп-бит (8N1).

Возможные сетевые адреса устройств: 1–63, 65–247.

Максимально допустимое число устройств в сети – 64.

Используемые команды: 0x06 – запись, 0x04 – чтение регистров, 0x11 – чтение серийного (идентификационного) номера устройства. Здесь и далее имена команд приводятся в шестнадцатеричной системе счисления (префикс 0x).

Порядок записи данных в регистр: сначала старший байт, затем младший байт.

Предустановленный (заводской) адрес – 247

Таблица А1. Система команд обмена по протоколу MODBUS RTU Senson.

Значения адресов и имен команд приведены в шестнадцатеричной системе

Параметр	Адрес начального регистра	Команда	Число регистров	Тип	Допустимые значения
Сетевой адрес устройства	0x2007	0x06 (запись)	1	uint	1–63, 65–247 дес.
Номер анализа в таблице CAS	0x03E8	0x04 (чтение)	8	char	Считываются 8 регистров, которые содержат строковую константу из 16 символов
Дата изготовления	0x03F0	0x04 (чтение)	3	uint16	Считываются 3 регистра, в которых содержатся в формате uint16 число, месяц и год

Параметр	Адрес начального регистра	Команда	Число регистров	Тип	Допустимые значения
Концентрация (измеряемая величина)	0x03F4	0x04 (чтение)	2	float32	Считываются 2 регистра, в которых содержатся концентрация газа в формате float 32. Младшие два байта содержатся в младшем регистре, старшие – в старшем
Единица измерения	0x03FA	0x04 (чтение)	4	char	Считываются 4 регистра, которые содержат строковую константу из 8 символов
Запуск автотеста и считывание его результатов (идентификационное наименование ПО, номер версии ПО и цифровой идентификатор ПО)	0x041A	0x04 (чтение)	12	char	Считываются 16 регистров, которые содержат в себе три строковых константы из четырёх регистров, каждая из которых содержит по 8 символов (CF, CN, CI – ISMSM; 00000206; 02685202)

Параметр	Адрес начального регистра	Команда	Число регистров	Тип	Допустимые значения
Нижняя граница диапазона изменения	0x0458	0x04 (чтение)	2	uint32	Считывается значение, умноженное на 1000
Верхняя граница диапазона изменения	0x045A	0x04 (чтение)	2	uint32	Считывается значение, умноженное на 1000
Серийный номер (IS)	нет	0x11		uint16 uint32	Считывается код типа устройства (1 байт), признак включения (1 байт), IS сенсорного модуля (4 байта)

Формат команды изменения адреса устройства (0x06)

Запрос

Назначение	Размер поля	Содержимое
Адрес устройства	1 байт	1–63, 65–247 дес.
Имя команды	1 байт	0x06
Адрес регистра	2 байта	0x2007
Новый адрес	2 байта	1–63, 65–247 дес.
CRC	2 байта	

Ответ

Назначение	Размер поля	Содержимое
Адрес устройства	1 байт	Адрес обращения
Имя команды	1 байт	0x06
Адрес регистра	2 байта	0x2007
CRC	2 байта	

Формат команды чтения из нескольких последовательных регистров (0x04)

Запрос

Назначение	Размер поля	Содержимое
Адрес устройства	1 байт	1–63, 65–247 дес.
Имя команды	1 байт	0x04
Адрес первого регистра	2 байта	См. табл.А1
Число регистров	2 байта	N (см. табл.А1)
CRC	2 байта	

Ответ

Назначение	Размер поля	Содержимое
Адрес устройства	1 байт	Адрес обращения
Имя команды	1 байт	0x04
Число байт	1 байт	2N
Значения считываемых регистров	2N байт	Содержимое считываемых регистров
CRC	2 байта	

Формат команды запроса ID устройства (0x11)

Запрос

Назначение	Размер поля	Содержимое
Адрес устройства	1 байт	1–63, 65–247 дес.
Имя команды	1 байт	0x11
CRC	2 байта	

Ответ

Поле	Назначение	Размер поля	Содержимое
0	Адрес устройства	1 байт	1–63, 65–247 дес.
1	Имя команды	1 байт	0x11
2	Число байт	1 байт	0x06 (Суммарное число байтов в полях 3–5)
3	Тип устройства	1 байт	Код типа устройства
4	Флаг включения сенсора	1 байт	0xFF (вкл.) или 0x00 (откл.)
5	Серийный номер	4 байта	Серийный номер сенсорного модуля в формате uint32 (0, если нет)
6	CRC	2 байта	

Сообщения об ошибках

- 0x1 – недопустимый номер функции
- 0x2 – недопустимый адреса регистра
- 0x3 – недопустимые значения данных
- 0x4 – нет датчика (датчик не используется)

ПРИЛОЖЕНИЕ Б. КАЛИБРОВКА ГАЗОАНАЛИЗАТОРОВ "СЕНСОН"

Рекомендуется периодически (в зависимости от конкретных условий работы) в интервале между поверками производить проверку работоспособности ГА путем подачи на сенсор газовой смеси с концентрацией газа в пределах указанного в паспорте диапазона измерения.

Б1. ПОДКЛЮЧЕНИЕ К КОМПЬЮТЕРУ. СИСТЕМА КОМАНД

Благодаря модульной архитектуре, при калибровке газоанализаторов "Сенсон" достаточно работать только с интеллектуальными сенсорными модулями (ИСМ), представляющими собой газоанализатор "Сенсон-СМ-9001". Метрологические характеристики определяются именно ИСМ. Возможно два варианта калибровки ИСМ – в составе прибора (системы) и отдельно. Однако различия заключаются только в способе подключения к компьютеру.

ИСМ соединяются с компьютером через последовательный порт UART (COM-порт). Для реализации данного режима в современных компьютерах удобнее всего воспользоваться стандартными переходниками UART-USB.

В газоанализаторах и газоаналитических системах без внешнего канала RS-485 ("Сенсон-СВ-5021", "Сенсон-СВ-5022") необходимо извлечь ИСМ из прибора, открыв защитную крышку. ИСМ должен подключаться к компьютеру через переход-

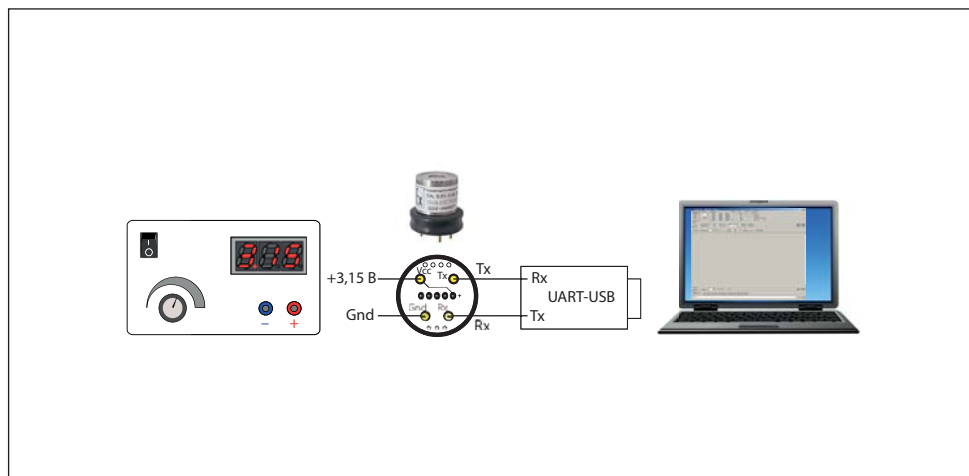


Рис.Б1. Подключение интеллектуальных сенсорных модулей к компьютеру

ник USB-UART, как показано на рис.Б1. На ИСМ необходимо подать напряжение 3,15 В. Мы рекомендуем питать ИСМ от отдельного источника электропитания. Для достижения требуемых метрологических характеристик при калибровке он должен обладать временем отклика на напряжение под нагрузкой не более 100 мкс и обеспечивать отклонение входного напряжения под нагрузкой не более 15 мВ. ИСМ необходимо подключать к внешнему источнику кабелем сечением не менее 0,2 мм² и длиной до 15 см.

Для калибровки и настройки ИСМ мы рекомендуем воспользоваться калибровочным пультом ПК-01, поставляемым Производителем.

Для моделей газоанализаторов и газоаналитических систем с выходом RS-485 калибровку можно производить как извлекая ИСМ из прибора (описано выше), так и без извлечения ИСМ. Для этого необходимо подключить ГА к компьютеру по каналу RS-485, как указано в предыдущих разделах данного Руководства по эксплуатации, используя любой доступный на рынке переходник RS-485-USB (может поставляться Производителем по запросу как опция).

При любом из двух описанных способов подключения ИСМ должен быть связан с компьютером в режиме виртуального COM-порта. Параметры подключения: режим 8 бит, 1 стоп-бит, без контроля четности (8N1), скорость обмена 9600 бит/с. Информационный обмен с ИСМ ведется командами в ASCII-коде, поэтому для калибровки можно воспользоваться любой доступной терминальной программой (например, свободно распространяемая программа Terminal, доступна на сайте <https://sites.google.com/site/terminalbpp> или www.senson.ru).

2. Общие сведения о системе команд калибровки и контроля

В газоанализаторах "Сенсон" используется унифицированная система команд. Общий вид командной посылки

@InstrName_ <Arg1>, ..., <ArgN> CR LF

где @ – префикс; InstrName – имя команды (4 символа); _ – знак пробела; <Arg1>, ..., <ArgN> – возможные аргументы команды; CR и LF – постфикс, два символа ("возврат каретки" и "перевод строки", 0xD и 0xA в шестнадцатеричной системе счисления, 13 и 10 – в десятичной).

Префикс и постфикс обрамляют любую команду. Для удобства мы будем записывать символы постфикса CR LF как #013#010 (как в ряде терминальных программ, в том числе Terminal). Например, команда чтения данных записывается как @RRDT#013#010.

В качестве десятичного разделителя используется точка. Все измеренные значения и вводимые числовые параметры записываются в формате с фиксированной точкой. Первый аргумент отделен от имени команды пробелом, все последующие – запятой, без пробела.

Виды имен команд

Команды делятся на команды чтения, записи и команды-процедуры (калибровка).

Для чтения данных используются команды вида @RRxx#013#010, где xx – имя запрашиваемого параметра (например, для запроса концентрации используется параметр DT).

Устройство отвечает командой @RAxx <Arg1>, ..., <ArgN> ,

где <Arg1>, ..., <ArgN> – запрошенные параметры (их может быть несколько).

Например, ответ на запрос концентрации @RRDT#013#010: @RADT 2.35

Для записи параметров при калибровке используются команды вида

@WCxx <PwC><Arg1>,[<Arg2>,<Arg2>...]#013#010,

где PwC – калибровочный пароль (сообщается производителем).

В случае успешной записи устройство отвечает командой

@RAxx <Arg1>,[<Arg2>,<Arg2>...].

Пример. Запись верхнего предела измерений (5% об. доля), пароль 0000

@WCCH 0000,5#013#010

Ответ @RACH 5.

Проверить значение этого параметра можно в любой момент командой

@RRCH#013#010

В ответ получите @RACH 5.

Для процедур калибровки используются команды вид

@CSxx <PwC><Arg1>,[<Arg2>,<Arg2>...]#013#010

В случае успешного прохождения команды устройство ответит

@RAYy <Arg1> ,

где yy – имя параметра (может отличаться от xx).

В случае ошибки устройство выдаст команду ошибки вида

@ERzz,

где zz – код ошибки.

Внимание! При калибровке и работе по цифровому интерфейсу избегайте посылать одновременно две команды! Не отправляйте команды чаще, чем раз в 1 с. В случае непрохождения команды повторите ее отправку через 1 с. **Помните, что число циклов записи/удаления в энергонезависимую память ограничено!**

3. Установка соединения

- Подключите ГА или только ИСМ, как описано в п.1. Предварительно убедитесь в том, что на компьютере установлены необходимые драйверы переходника RS-485–USB (или UART–USB). Они входят в комплект поставки переходников и всегда доступны на сайте их производителей;

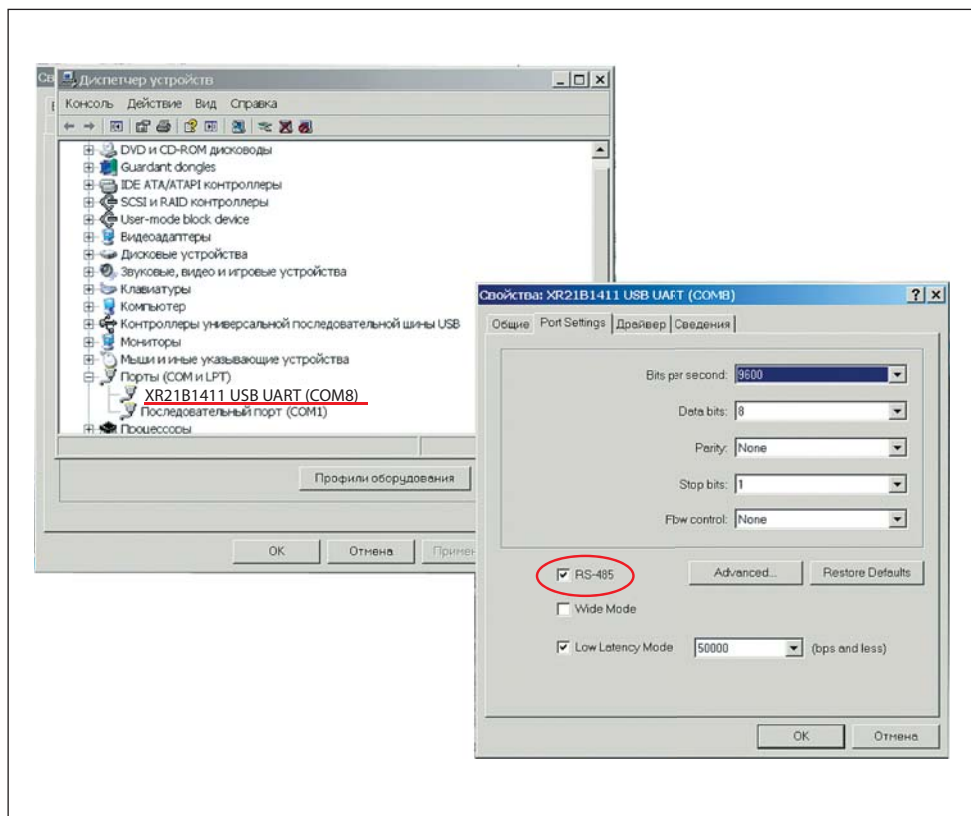


Рис.Б2. Определение номера COM-порта на вкладке Диспетчер устройств и установка режима RS-485

- определите номер COM-порта, соответствующего подключенному переходнику. На компьютерах с ОС Windows воспользуйтесь для этого вкладкой Диспетчер устройств (рис.Б2);
- в случае подключения по интерфейсу RS-485 в окне Свойства устройства не забудьте включить режим RS-485 (если такая опция есть) (см. рис.Б2);
- запустите терминальную программу (например, свободно распространяемую программу Terminal, доступна на сайте <https://sites.google.com/site/terminalbpp> или www.senson.ru), проверив правильность настроек параметров обмена;
- проверьте установленное подключение, отправив команду @RR00#013#010. Прибор должен ответить @TEST-OK.

4. Общие настройки

Перед началом калибровки проверьте общие настройки ИСМ.

При производстве и калибровке в ГА записываются следующие данные:

Параметр	Команда чтения
Код предприятия-изготовителя	@RRIM#013#010
Серийный номер	@RRIS#013#010
Дата изготовления	@RRDS#013#010
Дата калибровки или замены	@RRCD#013#010
Код определяемого компонента по таблице CAS	@RRCA#013#010
Тип сенсора	@RRKS#013#010
Единица измерения	@RRUT#013#010

Последовательно считайте эти значения и сравните их с данными в паспорте прибора. В случае расхождения значений обратитесь к производителю!

Б2. РЕКОМЕНДАЦИИ ПО ПРОВЕДЕНИЮ КАЛИБРОВКИ

1. Базовая процедура калибровки чувствительности по поверочным газовым смесям

Единственный способ проверки правильности функционирования ГА – измерения в среде газа известной концентрации. Для каждого газа используется свой источник поверочной газовой смеси (ПГС). Такие измерения должны производиться в нормальных климатических условиях (температура 20 ± 5 °С, давление 760 ± 30 мм рт.ст., влажность $60 \pm 5\%$) и при отсутствии в атмосфере контролируемых газов. Перед началом работы ГА выдерживают в нормальных условиях не менее 1 ч. Порядок проведения калибровки зависит от типа ИСМ. Сначала рассмотрим общую для всех типов процедуру калибровки (базовую процедуру), а затем – специфические особенности калибровки каждого типа ИСМ.

ПГС на газочувствительный сенсор подается через специальную насадку – адаптер для подачи газов. Ее поставляет предприятие-изготовитель ГА по заказу пользователей. Допускается применение других насадок с замкнутым объемом 1–10 см³ над отверстиями сенсора, обеспечивающих движение газа по касательной к входному отверстию сенсора. Как правило, такие насадки должны иметь штуцер для подачи ПГС и одно или несколько отверстий для выхода газа.

Концентрацию ПГС желательно выбирать в 1,25–1,5 раза больше заданного порога концентрации для данного газа и объекта (для анализаторов кислорода –

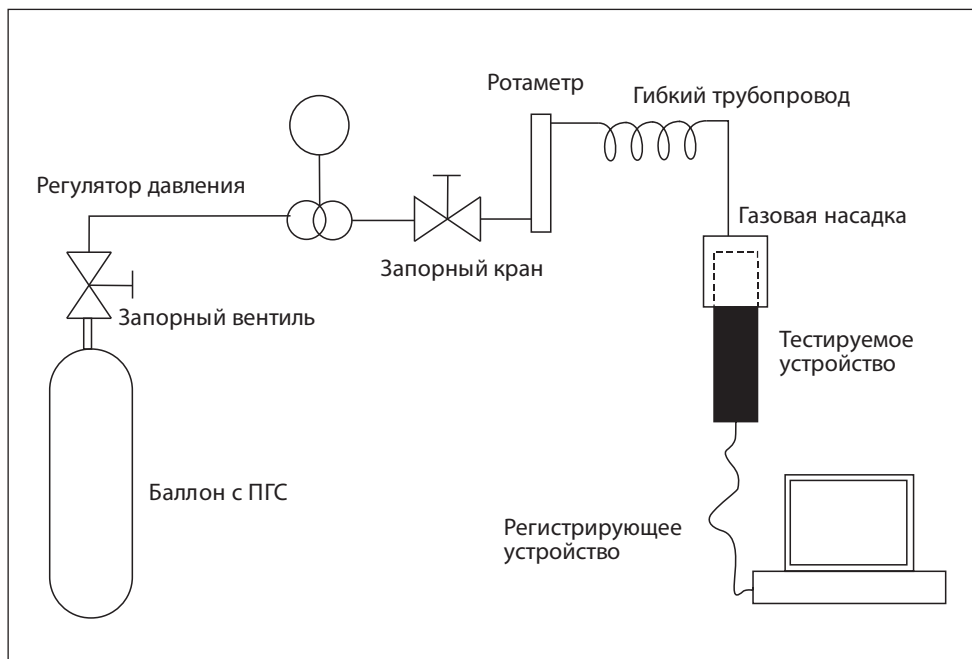


Рис.Б3. Стенд для работы с неопасными газами, без вытяжных устройств и защитных систем

больше верхнего и меньше нижнего), но не менее 0,1 и не более 0,75 от максимума диапазона измерения.

Прежде всего, зафиксируйте начальные (фоновые) показания. Они должны быть нулевыми (кроме каналов потребления кислорода). При необходимости, воспользуйтесь генератором чистого воздуха.

После подачи газовой смеси на предварительно включенный прибор дождитесь стабилизации показаний (не менее 5 мин). Разница между паспортными значениями концентрации ПГС и показаниями ГА должна быть меньше относительной погрешности, указанной в табл.2 Руководства по эксплуатации. В противном случае необходимо провести повторную настройку/калибровку ГА.

После прекращения подачи ПГС на сенсор снимите газовую насадку и зафиксируйте возврат показаний к нулевым (фоновым) значениям.

Более подробно условия калибровки, источники ПГС и способы подачи ПГС на чувствительный элемент описаны в Методике поверки газоанализаторов "Сенсон" (МП 205-21-2017).

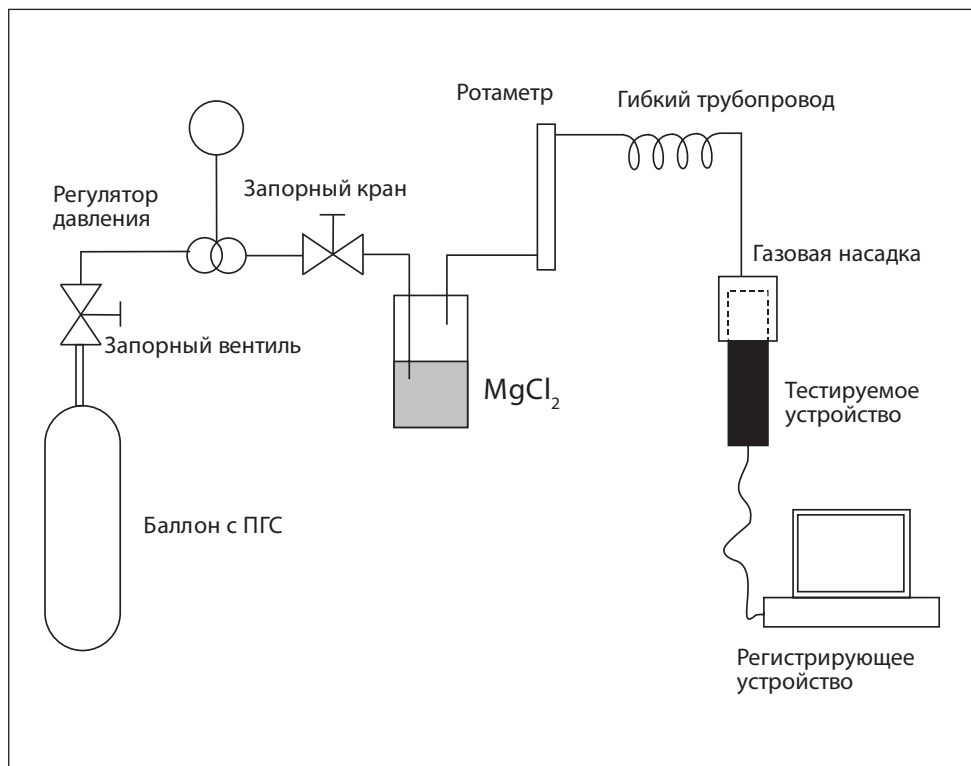


Рис.Б4. Стенд для работы с полупроводниковыми датчиками

2. Калибровочные стенды

Для калибровки рекомендуем использовать специальные стенды.

Стенд 1 (рис.Б3) предназначен для работы с неопасными газами, химический состав и концентрация которых не требует использования специальных вытяжных устройств и защитных систем. Концентрация таких газов в ПГС ниже НКПР и ниже разовых ПДК для рабочих зон. Стенд используется для калибровки приборов с электрохимическими, термокаталитическими и оптическими сенсорами. Основные рабочие газы – CO_2 , CO , CH_4 , C_3H_8 , CH , O_2 .

Стенд 2 (рис.Б4) предназначен для работы с полупроводниковыми датчиками.

Рабочие газы – H_2 , CO , CH_4 , C_3H_8 .

Он аналогичен стенду 1, за исключением:

- наличия системы увлажнения воздуха;

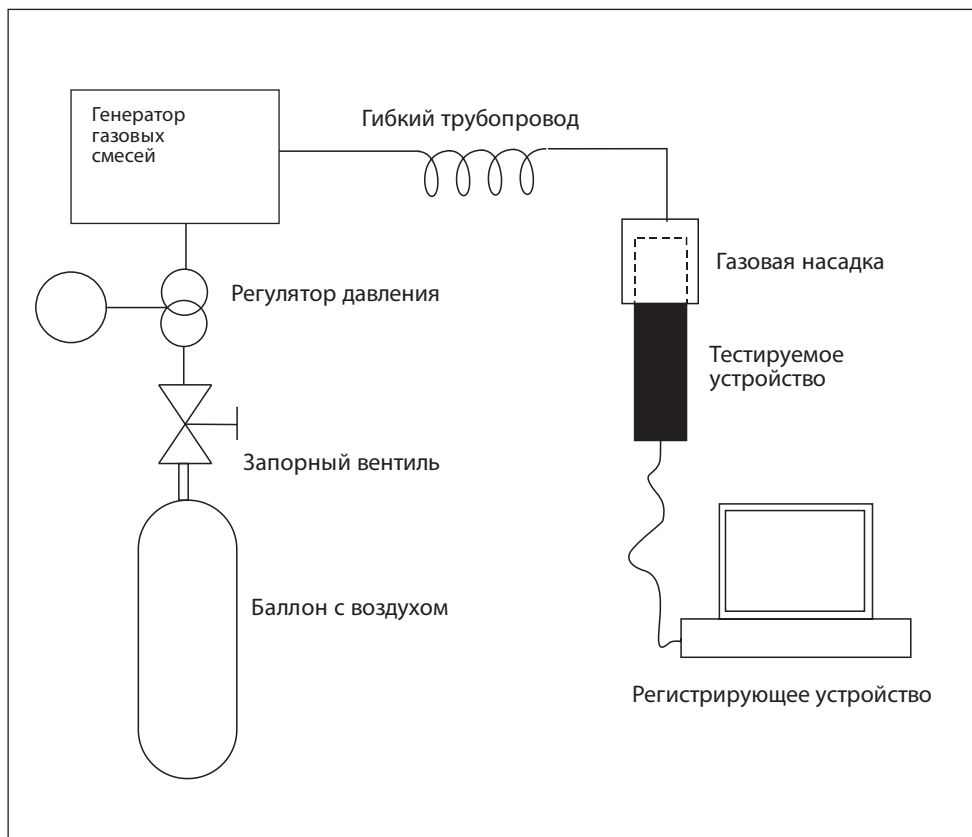


Рис.Б5. Стенд для работы с опасными газами

- калибровка проводится по двум ПГС – ПГС1 и ПГС 2. ПГС3 используется для контроля.

ПГС увлажняются посредством барботирования через сосуд (склянка Дрекслея) с насыщенным раствором солей ($MgCl_2$, $NaCl$).

Стенд 3 (рис.Б5) предназначен для работы с опасными газами. Он ориентирован на ГА с электрохимическими сенсорами. Рабочие газы – HCl , H_2S , Cl_2 , NH_3 , SO_2 , CH_2O , меркаптаны.

В качестве источника ПГС используется генератор газовых смесей "Микрогаз-ФМ" совместно с генератором чистого воздуха либо с баллоном с чистым воздухом. Рабочее место должно быть оборудовано вытяжным шкафом.

3. Порядок базовой калибровки

Калибровку следует производить по двум значениям концентрации ПГС ($C_{\text{ПГС}}$):

$C1 = C_{\text{ПГС1}}$ и $C2 = C_{\text{ПГС2}}$, причем $C_{\text{ПГС1}} < C_{\text{ПГС2}}$.

В общем случае, $C_{\text{ПГС1}} = 0$. В случае полупроводниковых ИСМ $C_{\text{ПГС1}} \neq 0$.

1. Калибровать по ПГС1

Подключите прибор к источнику ПГС1 (в случае полупроводникового сенсора или если в атмосфере лаборатории может содержаться целевой газ). Концентрация ПГС1 $C1$ не должна превышать 1/3 от нижнего предела измерений сенсора.

Убедитесь в стабильности показаний прибора, периодически (не менее 10 раз с интервалом 5 с) подавая команду @RRDT#013#010. ИСМ вернет измеренную концентрацию командой @RADT <C>. Разброс значений концентрации C не должен отличаться более чем на погрешность измерения, указанную в табл.2 Руководства по эксплуатации.

Когда значения стабилизируются, подайте команду

@CSC1 <PwC>,<C1>#013#010.

При калибровке по нулевой концентрации целевого газа подайте команду

@CSC1 <PwC>,0#013#010.

Проверьте определяемую концентрацию командой @RRDT#013#010. Значение концентрации C не должно отличаться от $C1$ больше чем на погрешность измерения, указанную в табл.2.

2. Калибровать по ПГС2

Подключите прибор к источнику ПГС2. Концентрация ПГС2 $C2$ должна быть не менее 2/3 от верхнего предела измерений сенсора.

Убедитесь в стабильности показаний прибора, периодически (не менее 10 раз с интервалом 5 с) подавая команду @RRDT#013#010. ИСМ вернет измеренную концентрацию командой @RADT <C>. Разброс значений концентрации C не должен отличаться более чем на погрешность измерения, указанную в табл.2 Руководства по эксплуатации.

Когда значения концентрации стабилизируются, подайте команду

@CSC2 <PwC>,<C2>#013#010.

Проверьте определяемую концентрацию командой @RRDT#013#010. Значение концентрации C не должно отличаться от $C2$ больше чем на погрешность измерения, указанную в табл.2.

3. Задать границы шкалы измерения

Настройка необходима для работы интерфейса "Токовая петля 4-20 мА".

Командой @WCCL <PwC>,<CL>#013#010 записать нижнее значение диапазона измерения концентрации C_L (соответствует 4 мА).

Командой @WCCH <PwC>,<CH>#013#010 записать верхнее значение диапазона измерения концентрации C_H (соответствует 20 мА).

4. Проверить работу с новыми калибровками

Подайте ПГС с известной концентрацией C ($C_1 < C < C_2$).

Измерьте концентрацию командой @RRDT#013#010. Убедитесь, что измеренное значение не отличается от паспортного значения ПГС больше чем на погрешность измерения, указанную в табл.2.

Если калибровка проводится в составе прибора, убедитесь, что сила тока I в интерфейсе "Токовая петля 4-20 мА" соответствует значению, вычисляемому по формуле

$$I = 16 \frac{(C - C_L)}{C_H - C_L} + 4 \text{ [мА]}.$$

По завершении калибровки в рамках процедуры поверки установите дату поверки командой @WCCD <PwC>,<dd:mm:yy>#013#010,

где dd – число, mm – месяц, yy – последние две цифры года проведения калибровки (например, 22:08:17 – 22 августа 2017 года).

4. Специфические особенности калибровки ИСМ различных типов

Мы рассмотрели базовые принципы калибровки, общие для всех ИСМ. Однако порядок калибровки ИСМ зависит от его типа:

- полупроводниковый ИСМ;
- электрохимический ИСМ;
- термодаталитический ИСМ;
- оптический (MIPEX или Dynament) ИСМ.

Для каждого из них предусмотрена своя процедура калибровки, в добавление к базовой.

Калибровка полупроводниковых ИСМ

1. Откалибруйте нагреватель сенсора:

- отключить нагреватель командой @WRWH 0#013#010 ($WH = 0$);
- определить температуру окружающей среды в месте проведения калибровки с помощью термометра с точностью до $0,5^\circ\text{C}$;
- выдержать ИСМ при температуре окружающей среды ($T = 20 \pm 3^\circ\text{C}$) не менее 2 мин;

- откалибровать сопротивление нагревателя командой @CSR0<PwC>,<T>#013#010, где T – измеренная температура окружающей среды. Прибор вернет значение сопротивления нагревательного элемента в лабораторных условиях R0 (Ом) посылкой @RAR0 <R0>. Сопротивление R0 должно находиться в интервале от 8 до 20 Ом, в зависимости от типа сенсора. Если есть сомнения в том, что нагреватель остыл, можно повторить калибровку через 10–15 с. Значение R0 в этом случае должно быть не больше предыдущего;
 - включить нагреватель командой @WCWH <PwC>,1#013#010 (WH = 1);
 - убедитесь посредством команды @RRTN#013#010, что установилась требуемая температура нагревателя ($450 \pm 1^\circ\text{C}$ или иная, указанная в паспорте).
2. Выполните базовую калибровку чувствительности по поверочным газовым смесям.

Важно:

$C_{\text{ПГС1}}$ должна отличаться от 0.

$C_{\text{ПГС2}}$ не должна превышать 50% НКПР для целевого газа (например, не более 2,2% об. доли для метана).

Калибровка электрохимических ИСМ

При калибровке электрохимических ИСМ необходимо задать два основных параметра – коэффициент усиления трансимпедансного усилителя и смещение точки 0.

1. Определите необходимый коэффициент усиления.

В паспорте каждого электрохимического сенсора указывают точность изменения (разрешение, resolution) R [ppm] и чувствительность (sensitivity) S [мкА/ppm]. Вычислите значение тока, соответствующего единице разрешения $I_0 = R \times S$. Этот параметр, умноженный на коэффициент усиления K_y трансимпедансного усилителя, должен в 4 раза превышать напряжение, соответствующее единице шкалы АЦП сенсорного модуля (745 мкВ).

Коэффициент усиления можно определить по формуле $K_{y \min} = (2980 \text{ [мкВ]}) / (R \times S)$.

В данной формуле в параметрах R и S единицы измерения концентрации (ед.) должны совпадать (например, ppm). Значение параметра S должно быть приведено к мкА (ед./мкА, например, ppm/мкА).

2. Выполните настройку коэффициента усиления встроенного трансимпедансного усилителя. Для этого:

- проверьте текущее значение коэффициента усиления, подав команду @RRRG#013#010. Сенсор вернет параметр RG в команде @RARG <RG>.

Этому параметру соответствует коэффициент усиления:

Значение RG	Коэффициент усиления, $\times 10^3$
1	2,75
2	3,5
3	7
4	14
5	35
6	120
7	350

- Задайте коэффициент усиления K_y командой @WCRG <PwC>,<RG>#013#010.

3. Установите смещение внутреннего нуля усилителя. Необходимо, чтобы верхний предел диапазона измерения концентрации C_{\max} не превышал диапазона шкалы АЦП. По умолчанию, точка внутреннего нуля усилителя соответствует 50% напряжения питания ИСМ, т.е. $V_{cc} = 1,5$ В. Однако она может быть смещена до уровней 20% V_{cc} и 67% V_{cc} . Убедитесь, что при максимальной концентрации не произойдет превышения шкалы АЦП:

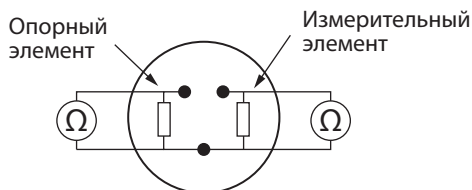
- проверьте, что $C_{\max} \times S \times K_y \times 10^{-6} \leq 1,5$ В (размерность C_{\max} [ед.] и S [ед./мкА]);
- если это соотношение не выполняется, необходимо сместить точку внутреннего нуля усилителя, воспользовавшись командой @WCIZ <PwC>,<IZ>#013#010. Если этого не достаточно, необходимо снизить коэффициент усиления K_y .

4. Выполнить базовую калибровку чувствительности по поверочным газовым смесям.

Значение IZ	Смещение напряжения внутреннего нуля усилителя относительно напряжения питания ($V_{cc} = 3$ В)
1 (по умолчанию)	50% (1,5 В)
0	20% (0,6 В)
2	67% (2,1 В)

Калибровка термокаталитических ИСМ

1. Извлеките из ИСМ чувствительный элемент (термокаталитический сенсор). С помощью омметра убедитесь, что значения сопротивления опорного и измерительного элементов сенсора в холодном состоянии не различаются более чем на 10% и находятся в диапазоне 8–15 Ом. В стандартном корпусе термокаталитического сенсора выводы опорного и измерительного элемента расположены согласно схеме (вид со стороны выводов):



2. Выполните базовую калибровку чувствительности по ПГС.

Калибровка оптических ИСМ

1. Включите сенсорный модуль и выдержите его во включенном состоянии не менее 10 мин.

2. Выполните базовую калибровку чувствительности по ПГС.