

Сигнализатор горючих газов СТМ-10

Монтажные схемы



Тел./Факс: **8-800-333-0496** (Звонок Бесплатный)

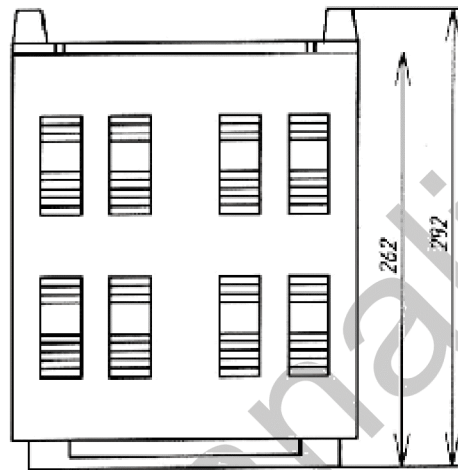
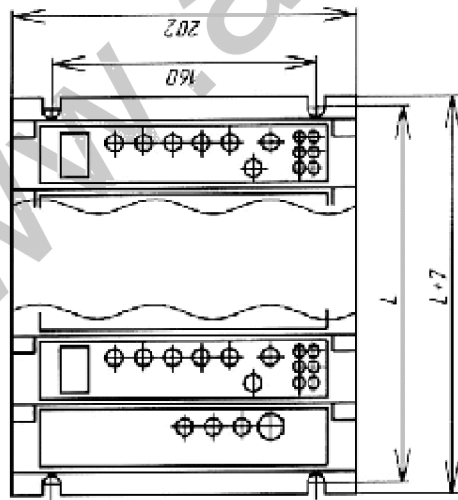
Е-Mail: info@analitpribory.ru

WEB: www.analitpribory.ru

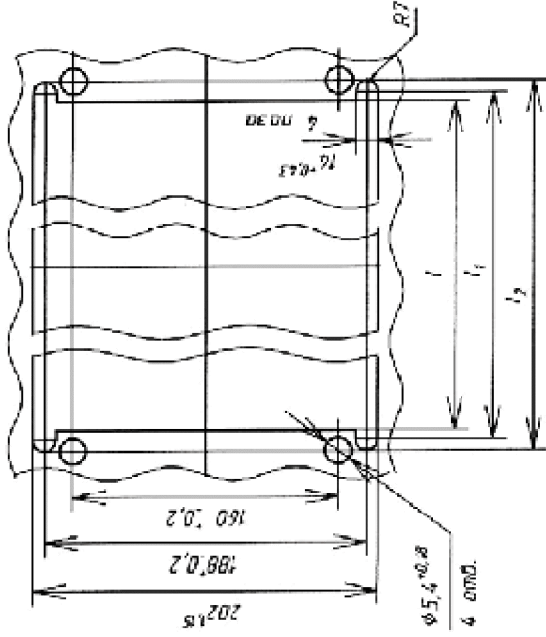
Адрес: 214020, г. Смоленск, ул. Шевченко, д. 86 (завод «Искра»)

Поставщик продукции: ООО «ИТЦ «ПромКомплектИнжиниринг»

Габаритные и установочные размеры сигнализатора СТМ-10



Разметка для крепления блока
сигнализации и питания



Варианты исполнения СТМ-10	Количество каналов	Глубина	Установочные размеры L x H x B	Посад	L, мм	H, мм	B, мм
СТМ-10-0001 Д(ПЦ)(Б)(Н), -0201Д	1	10	93x160x282	2,1	86 ^{+0,07}	88 ^{±0,2}	95 ^{±0,2}
СТМ-10-0001 Д(ПЦ)(Б)	1	10	133x160x282	3,2	126 ⁺¹⁰	128 ^{±0,2}	135 ^{±0,2}
СТМ-10-0002 Д(ПЦ)(Б)(Н)	2	15	133x160x282	3			
СТМ-10-0003 РД(ПЦ)(Б)(Н)(М)	3	20	213x160x282	4,7	206 ⁺¹¹	208 ^{±0,2}	215 ^{±0,2}
СТМ-10-0004 Д(ПЦ)(Б)(Н)	4	25	213x160x282	4,5			
СТМ-10-0005 РД(ПЦ)(Б)(Н)(М)	5	30	293x160x282	5,5	286 ⁺¹³	290 ^{±0,2}	295 ^{±0,2}
СТМ-10-0006 Д(ПЦ)(Б)(Н)	6	36	293x160x282	5,3			
СТМ-10-0007 РД(ПЦ)(Б)(Н)(М)	7	42	373x160x282	9,2	366 ⁺¹⁴	368 ^{±0,2}	373 ^{±0,2}
СТМ-10-0008 Д(ПЦ)(Б)(Н)	8	48	373x160x282	9			
СТМ-10-0009 РД(ПЦ)(Б)(Н)(М)	9	54	453x160x282	12,2	446 ⁺¹⁵	448 ^{±0,2}	455 ^{±0,2}
СТМ-10-0010 Д(ПЦ)(Б)(Н)	10	60	453x160x282	12			
Датчик (для модификации Д)	-	-	157x 77x 71	0,6	-	-	-
Блок датчика (для модификации П)*	-	-	160x210x130	4,8	-	-	-

Схема внешних электрических соединений

