

Газоанализатор многокомпонентный АНГОР-С

РУКОВОДСТВО ПО ЭКСПЛУАТАЦИИ



Тел./Факс: **8-800-333-0496** (Звонок Бесплатный)

E-Mail: info@analitpribory.ru

WEB: www.analitpribory.ru

Адрес: 214020, г. Смоленск, ул. Шевченко, д. 86

Поставщик продукции: ООО «ИТЦ «ПромКомплектИнжиниринг»

Содержание

1 ОПИСАНИЕ И РАБОТА.....	4
2 ИСПОЛЬЗОВАНИЕ ПО НАЗНАЧЕНИЮ.....	14
3 ТЕХНИЧЕСКОЕ ОБСЛУЖИВАНИЕ.....	25
4 ХРАНЕНИЕ И ТРАНСПОРТИРОВАНИЕ.....	28
5 ГАРАНТИИ ИЗГОТОВИТЕЛЯ.....	29
6 СВЕДЕНИЯ О РЕКЛАМАЦИЯХ.....	30
7 СВЕДЕНИЯ ОБ УПАКОВЫВАНИИ.....	30
8 СВИДЕТЕЛЬСТВО О ПРИЕМКЕ.....	31

Настоящее руководство по эксплуатации предназначено для ознакомления с основными параметрами и характеристиками, описанием работы и правилами технического обслуживания газоанализаторов многокомпонентных "Ангор-С", выпускаемых по техническим условиям ЛШЮГ.413411.021 ТУ (в дальнейшем – газоанализаторы), гарантиями изготовителя на данные приборы.

Руководство по эксплуатации содержит сведения об устройстве, принципе действия, технических характеристиках газоанализаторов и указания, необходимые для их правильной и безопасной эксплуатации, технического обслуживания, ремонта, хранения и транспортирования.

К работе с газоанализаторами допускаются лица, прошедшие инструктаж по технике безопасности в установленном порядке и изучившие настоящее РЭ. Ремонт прибора проводится только персоналом предприятия-изготовителя или лицами, уполномоченными предприятием – изготовителем на проведение данных работ.

Модификации газоанализатора отличаются количеством измерительных каналов и набором измеряемых параметров.

Примечание - Требуемый набор измеряемых газов задаётся потребителем при заказе газоанализатора, этим определяется число каналов измерения.

ВНИМАНИЕ! Газоанализаторы подлежат проверке.

Межповерочный интервал – 12 месяцев.

1 ОПИСАНИЕ И РАБОТА

1.1 Назначение

1.1.1 Газоанализаторы многокомпонентные "Ангор-С" предназначены для измерения в любом сочетании содержания следующих компонентов: O₂, CO, NO в отходящих газах топливосжигающих установок с целью оптимизации процессов горения.

1.1.2 Условия эксплуатации:

- температура окружающего воздуха от 0 до +70 °С;
- атмосферное давление от 84 до 106.7 кПа;
- напряженность магнитного поля - не более 40 А/м.

1.1.3 Параметры анализируемой газовой смеси:

- температура от 0 до +1000°С;
- разрежение не более 80 мм рт. ст.;
- влажность газового потока (по t точки росы) от 0 до + 70°С;
- состав анализируемой газовой среды (помимо измеряемых

компонентов) указан в таблице 1.

Таблица 1 – Состав анализируемой газовой среды

Компонент	Максимальное содержание
CO ₂	20 об.%
пыль	10 г/м ³

1.1.4 По устойчивости к механическим воздействиям газоанализатор относится к группе L1 по ГОСТ 12997-84.

1.1.5 По устойчивости к воздействию атмосферного давления газоанализатор относится к группе P1 в соответствии с ГОСТ 12977-84.

1.1.6 По допускаемому углу наклона - независимый (группа НЗ по ГОСТ 13320-81).

1.1.7 Степень защиты от воздействия окружающей среды согласно ГОСТ 14254-96: блока датчиков - IP54, блока индикации - IP50.

1.1.8 По электромагнитной совместимости в части помехоустойчивости соответствует степени жесткости 3 и в части помехоэмиссии соответствует классу А ГОСТ Р 51522-99. Критерий оценки работоспособности С.

1.1.9 Обозначение газоанализатора включает в себя: наименование "Ангор-С", химические формулы измеряемых газов и обозначение ТУ.

Пример обозначения для газоанализатора с каналом измерения кислорода и каналом измерения оксида углерода:

"Ангор-С" (O₂, СО) ЛШЮГ.413411.021 ТУ.

1.2 Технические характеристики

1.2.1 Диапазоны измерений и пределы основной допускаемой погрешности приведены в таблице 2.

Таблица 2 – Диапазоны измерения и пределы основной допускаемой погрешности

Определяемый компонент	Диапазон показаний	Диапазон измерений	Пределы допускаемой основной погрешности	
			абсолютной	относительной
Кислород (O ₂)	0 – 99 % об.	0 – 25 %	± 0,1 % (0 – 1 %)	± 10 % (1 – 25 %)
Оксид углерода (СО)	0 – 20000 млн ⁻¹	0 – 2500 млн ⁻¹	± 45 млн ⁻¹ (0 – 300 млн ⁻¹)	± 15 % (300 – 2500 млн ⁻¹)
Оксид азота (NO)	0 – 5000 млн ⁻¹	0 – 1500 млн ⁻¹	± 30 млн ⁻¹ (0 – 200 млн ⁻¹)	± 15 % (200 – 1500 млн ⁻¹)

Примечание - 1 млн⁻¹ СО = 1,16 мг/м³; 1 млн⁻¹ NO = 1,26 мг/м³;

1 об.% O₂ = 14,98 г/м³.

1.2.2 Предел допускаемой вариации показаний газоанализатора в долях от предела основной погрешности не превышает 0,5.

1.2.3 Допускаемый интервал времени работы газоанализаторов без корректировки показаний 30 суток.

1.2.4 Предел допускаемой дополнительной погрешности от изменения температуры окружающей среды в рабочих условиях, в долях от пределов допускаемой основной погрешности не превышает 0,5.

1.2.5 Предел допускаемой суммарной дополнительной погрешности газоанализаторов от влияния изменения содержания неизмеряемых компонентов, в долях от пределов допускаемой основной погрешности не превышает 0,5.

1.2.6 Время установления показаний концентрации измеряемых компонентов (при длине пробоотборного зонда 1,5 м) не превышает 30 сек.

1.2.7 Газоанализаторы выдерживают перегрузку, вызванную превышением содержания измеряемого компонента на 100% за пределы измерений в течение 5 мин. В газоанализаторах предусмотрена система автоматической защиты от перегрузок по концентрации измеряемого компонента более, чем на 200%. Время восстановления нормальной работы после снятия перегрузки не более 5 мин.

1.2.8 Газоанализаторы должны эксплуатироваться при номинальных значениях климатических факторов УХЛ 4.2 по ГОСТ 15150-69.

1.2.9 Блок индикации и управления газоанализатора оснащен токовыми выходами 4-20 мА по каждому каналу измерения для подключения вторичных контрольных приборов, функции

преобразования токовых выходов, установленные предприятием-изготовителем (могут изменяться пользователем самостоятельно):

- 0,64 мА/об.% для канала O₂,
- 0,0064 мА/млн⁻¹ для канала CO,
- 0,011 мА/млн⁻¹ для канала NO.

Вместо токовых выходов блок индикации и управления может оснащаться цифровым последовательным интерфейсом RS485 с протоколом обмена типа MODEBUS.

1.2.10 По времени прогрева газоанализатор относится к изделиям с предварительным прогревом (группа П-2 по ГОСТ 13320-81). Время прогрева газоанализаторов не превышает 2 часа.

1.2.11 Блок датчиков газоанализатора питается от электрической сети постоянного тока напряжением 24 ± 5 В либо через источник питания 24 В от сети переменного тока по ГОСТ 12997-84 напряжением (220^{+22}_{-33}) В и частотой (50 ± 1) Гц. Блок индикации и управления газоанализатора питается от сети переменного тока по ГОСТ 12997-84 напряжением (220^{+22}_{-33}) В и частотой (50 ± 1) Гц.

1.2.12 Мощность, потребляемая газоанализатором, не превышает 150 Вт.

1.2.13 Габаритные размеры блока датчиков газоанализатора (без учета пробоотборного зонда) не превышают: диаметр 200 мм, длина 800 мм.

Габаритные размеры блока индикации и управления газоанализатора не превышают: длина - 240; высота - 230; ширина - 120 мм.

1.2.14 Масса блоков газоанализатора не превышает:

- блока датчиков (без учета пробоотборного зонда) – 9 кг;
- блока индикации и управления – 4 кг

1.2.15 Газоанализаторы относятся к восстанавливаемым и ремонтируемым изделиям. Средняя наработка на отказ газоанализаторов должна быть не менее $T = 15000$ ч (без учета ресурса сенсоров). Отказом газоанализаторов является несоответствие п.1.2.1.

1.2.16 Полный средний срок службы газоанализаторов не менее 8 лет.

1.2.17 Межповерочный интервал - 1 год.

1.3 Состав

1.3.1 Газоанализатор выполнен в виде двух блоков:

- блока датчиков (БД);
- блока индикации и управления (БИУ).

Дополнительно в состав газоанализатора может входить шкаф (щит) пневматики для управления подачей калибровочных смесей в газоанализатор, а также сетевой источник питания для формирования напряжения питания 24 Вольта.

1.4 Устройство и работа

1.4.1 Принцип работы

Принцип действия газоанализатора основан на измерении сигналов электрохимических чувствительных элементов (сенсоров). Тип применяемого сенсора определяется газом, подлежащим контролю.

Способ пробоподготовки – фильтрация и нагрев до температуры выше точки росы, подача пробы к газоанализатору – диффузионная или за счет динамического давления потока анализируемого газа в дымоходе.

1.4.2 Устройство и конструкция газоанализатора

1.4.2.1 Блок датчиков предназначен для отбора, подготовки и транспортировки анализируемой пробы к измерительным датчикам концентраций, обработки сигналов датчиков и формирования выходного цифрового сигнала, содержащего информацию об измеряемых компонентах и функциональном состоянии основных элементов Блока датчиков. Сигналы датчиков поступают в многоканальный аналого-цифровой преобразователь (АЦП), обрабатываются микроконтроллером, после чего рассчитанные значения концентраций, а также необходимые диагностические сигналы выводятся на последовательный цифровой порт RS-485 для передачи во внешнее устройство индикации и управления (БИУ). БД включает в себя пробоотборный зонд с крепежным фланцем. Зонд представляет из себя трубку из нержавеющей стали внешним диаметром 38 ± 5 мм, на погружаемом конце которого сделан срез под углом 45° , обеспечивающий заход пробы в зонд и ее транспортировку к газовым сенсорам за счет динамического давления потока анализируемого газа в дымоходе. Длина зонда определяется потребителем в зависимости от размеров дымохода и условий эксплуатации.

1.4.2.2 Пневматическая схема блока датчиков представлена на рисунке 1.

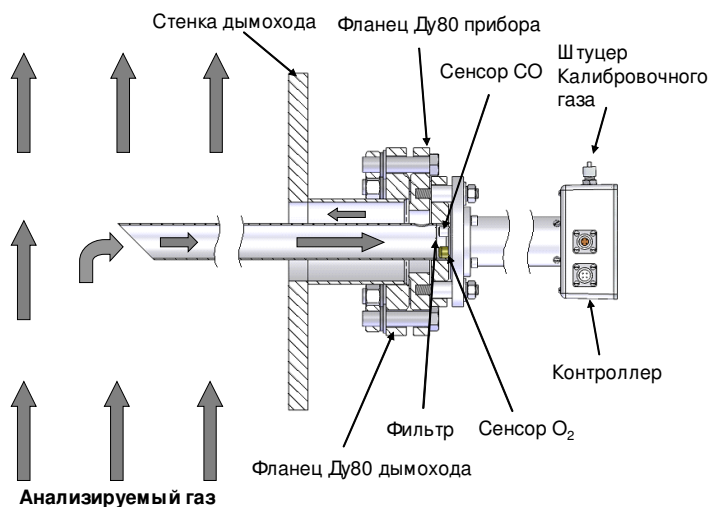


Рисунок 1 - Пневматическая схема блока датчиков

Анализируемая часть потока дымовых газов при помощи трубки зонда перенаправляется к газовым сенсорам, отделенным от анализируемой среды фильтром из многослойной стальной сетки. В качестве датчика кислорода используется твердоэлектродный потенциометрический сенсор на основе циркониевой керамики, в качестве сенсоров CO и NO - высокотемпературные электрохимические сенсоры.

Для защиты газовых сенсоров от перегрузки по концентрации измеряемых компонентов БД автоматически переключается на продувку сенсоров окружающим воздухом через вход «Калибровка» при превышении измеряемой концентрацией пределов измерения более, чем в 2 раза. При этом в нижней строке дисплея БИУ появляется сообщение «Идет продувка». После уменьшения значений концентрации

до пределов измерения Блок Датчиков возвращается в нормальное рабочее положение.

Для поступления воздуха через вход «Калибровка» необходимо организовать непрерывную подачу воздуха через него от линии со скоростью от 1 до 5 л/мин. В случае, если разрежение в дымоходе составляет не менее 40 Па, поступление необходимого количества воздуха возможно за счет разрежения без дополнительной подачи.

1.4.2.3 На боковой панели БД расположены:

- Штуцер "Калибровка" - для подачи нулевого воздуха и ПГС в газоанализатор
- Электрические разъемы "Питание" и "Интерфейс"

1.4.2.4 Блок индикации и управления предназначен для индикации измеренных значений концентраций, аварийных и прочих диагностических сигналов газоанализатора, а также для управления процедурой калибровки и формирования выходных сигналов для вторичных регистрирующих приборов и исполнительных механизмов.

1.4.2.5 На передней панели блока индикации и управления расположены 4-х строчный индикатор и клавиши управления. На боковых панелях – блок защитных предохранителей, выход сетевого кабеля питания, тумблер «Сеть Вкл.», разъемы:

- "К блоку датчиков" - для соединения с Блоком датчиков,
- "RS-485" - для связи с внешним регистрирующим устройством,
- токовые выходы, соответствующие измеряемым компонентам.

1.5 Маркировка

На лицевой панели блока индикации нанесена надпись "ГАЗОАНАЛИЗАТОР Ангор-С", диапазоны и погрешность измерений, обозначения клавиш, а также Знак утверждения типа в соответствии с ПР 50.2.014-94.

1.5.1 На задней панели корпуса блока индикации укреплена табличка, на которой нанесены:

- товарный знак и (или) наименование предприятия-изготовителя;
- номер газоанализатора по системе нумерации предприятия - изготовителя;
- обозначение ТУ;
- год (или последние две цифры) и квартал изготовления.

1.5.2 На боковых панелях, у соответствующих разъемов нанесены надписи: "токовый выход 4-20 мА", "RS485", "к блоку датчиков", у клавиши включения питания – надпись "Сеть вкл.", у плавких предохранителей – их номинальные значения, у выхода сетевого кабеля питания – требования к питающей сети и надпись "Без заземления не включать".

1.5.3 У разъемов блока датчиков нанесены:

- надпись "Питание";
- надпись "Интерфейс".

1.5.4 У штуцера блока датчиков нанесена надпись "Калибровка".

1.6 Комплектность

1.6.1 Комплектность газоанализатора указана в таблице 3.

Таблица 3 – Комплект поставки

Обозначение	Наименование	Количество
ЛШЮГ.413411.021.001	Блок датчиков	1 шт.
ЛШЮГ.413411.021.002	Блок индикации и управления	1 шт.
	Комплект ЗИП согласно ведомости	1 шт.
ЛШЮГ.413411.021 РЭ	Руководство по эксплуатации	1 шт.
ЛШЮГ.413411.021.003	Источник питания 24 В для БД	1 шт.
	Методика поверки (по запросу)	1 шт.

2 ИСПОЛЬЗОВАНИЕ ПО НАЗНАЧЕНИЮ

2.1 Требования безопасности

2.1.1 К работе с газоанализатором допускаются лица, ознакомленные с техническим описанием и инструкцией по эксплуатации.

2.1.2 При работе с газоанализатором должны выполняться "Правила технической эксплуатации электроустановок потребителей" и "Правила техники безопасности при эксплуатации электроустановок потребителя".

2.1.3 Запрещается эксплуатация газоанализатора со снятым защитным кожухом.

2.1.4 Помещение для работы с газоанализатором должно быть оборудовано приточно-вытяжной вентиляцией.

2.1.5 Техническое обслуживание и ремонт газоанализатора должны производиться при отключенном сетевом кабеле.

2.1.6 При установке и эксплуатации корпус газоанализатора должен быть надежно заземлен, для чего на корпусе имеется винт заземления в соответствии с ГОСТ 21130.

2.2 Подготовка газоанализаторов к работе

2.2.1 Монтаж блока датчиков

2.2.1.1 Монтаж блока датчиков совместно с пробоотборным зондом производится в соответствии со «Схемой монтажа блока датчиков» (Рисунок 2) на стенке газохода при помощи фланца, расположенного на блоке датчиков. **При выборе места монтажа блока**

датчиков необходимо руководствоваться тем, чтобы не допускать залива сенсоров блока датчиков конденсатом, который может выпадать на пробоотборном зонде (например, при розжиге котла, когда газоанализатор выключен). Конкретные размеры фланца и длина зонда определяются условиями эксплуатации и требованиями пользователя, штатным является фланец Ду80 по ГОСТ12820-80. Поскольку пользователь может самостоятельно уменьшить (но не увеличить) длину зонда, рекомендуется выбирать длину зонда с запасом, учитывая п. 2.2.1.4. Для уменьшения длины зонда достаточно обрезать его с погружаемой стороны, выполнив срез под углом 45° .

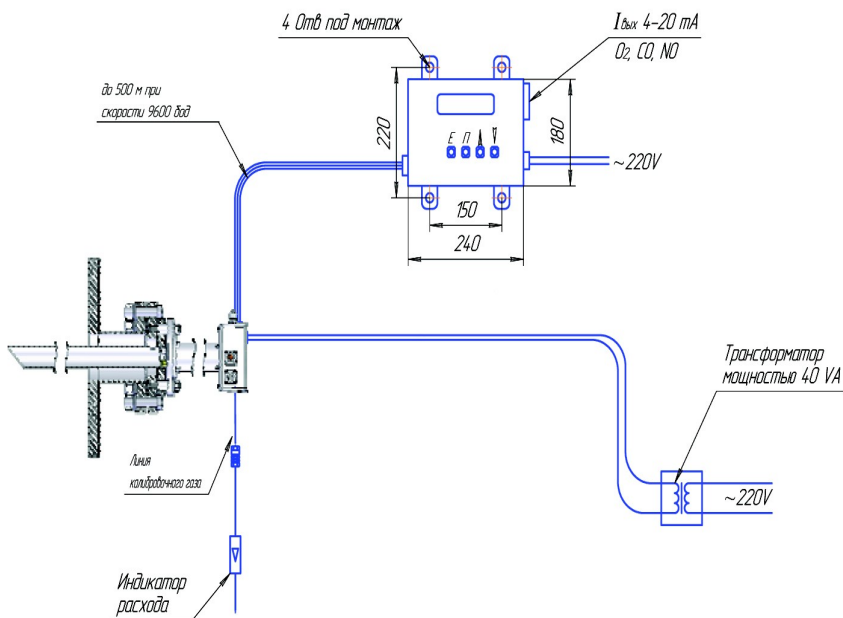


Рисунок 2 - Схема монтажа газоанализатора Ангор-С

2.2.1.2 Для установки фланца в стенке газохода высверливается отверстие диаметром не менее 60 мм и приваривается (либо внедряется в кладку и обмуровывается) пробозаборная труба с ответным фланцем Ду80 в соответствии с рисунком 3. Если условия эксплуатации позволяют, можно оборудовать место установки непосредственно на стенке газохода, высверлив в ней установочные отверстия под болты крепления фланца.

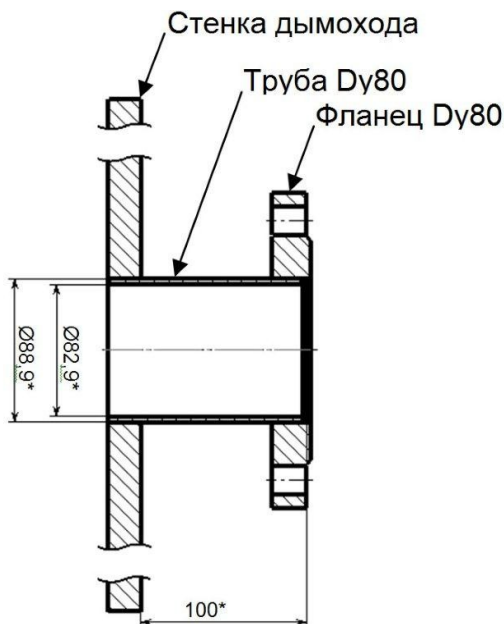


Рисунок 3 - Пример установки фланца на дымоходе:

* - размер для справки, мм.

2.2.1.3 Если Блок датчиков поступает потребителю отдельно от пробоотборного зонда, следует соединить БД с зондом и крепежным фланцем в соответствии с рисунком 4. Для этого необходимо:

- накрутить втулки на шпильки,

- через прокладку надеть на втулки фланец зонда таким образом, чтобы срез зонда располагался против потока дымовых газов,
- установить фильтр, ориентируя его сеткой в сторону дымохода,
- через прокладку надеть на втулки фланец БД таким образом, чтобы штуцер «Калибровка» находился на нижней плоскости корпуса БД,
- установить шайбы и притянуть гайками фланец БД к крепёжному фланцу.

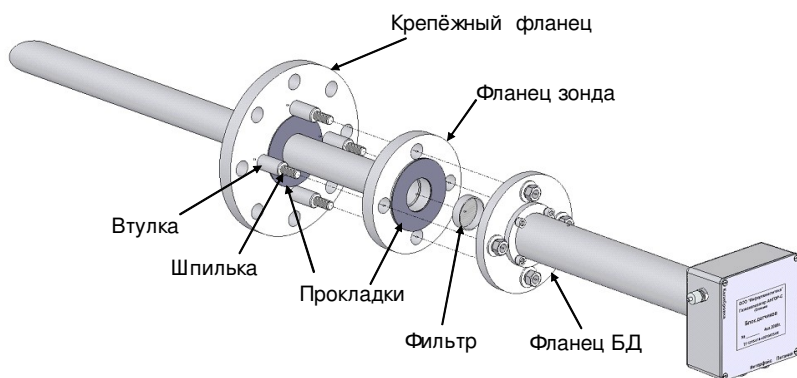


Рисунок 4 - Схема сборки блока датчиков

2.2.1.4 Пробоотборный зонд через отверстие в стенке вводится в газоход, после чего фланец Блока датчиков крепится болтами к ответному фланцу через специальную теплоизолирующую прокладку, входящую в комплект поставки газоанализатора. Монтаж требуется выполнить таким образом, чтобы температура корпуса Блока датчиков не превышала 100°С, при необходимости увеличив для этого длину

трубы с ответным фланцем и установив дополнительные теплоизолирующие прокладки. При этом необходимо учесть, что требуемая длина зонда тоже должна быть увеличена.

2.2.1.5 Для использования процедуры автоматического установления нулевых показаний и защиты датчиков от перегрузки, необходимо обеспечить поступление окружающего воздуха в газоанализатор через вход «Калибровка». При разрежении в дымоходе более 40 Па воздух поступает самотеком. При меньшем разрежении или избыточном давлении в дымоходе необходимо в соответствии со «Схемой монтажа газоанализатора Ангор-С» при помощи пневмотрубки внешним диаметром 8 мм присоединить вход «Калибровка» к линии подачи воздуха с расходом не менее 1 л/мин. В качестве побудителя расхода рекомендуется использовать маломощный вибрационный насос (например, аквариумный компрессор).

2.2.1.6 Подключить к разъему «Интерфейс» кабель связи блока датчиков с блоком индикации. Максимальная длина кабеля составляет 500 метров.

Назначение контактов кабеля связи блока датчиков с блоком индикации указано в таблице 4.

Таблица 4 – Кабель связи, назначение контактов

Номер контакта разъема «Интерфейс» блока датчиков	Назначение	Номер контакта разъема «к блоку датчиков» блока индикации
1	Линия А	1
2	Линия В	2
3	Земля	5

2.2.1.7 Присоединить контакты 3 и 4 разъема «Питание» БД к источнику питания 24 Вольта. Максимальная длина кабеля линии питания составляет 100 м при площади сечения 2,5 мм².

2.2.1.8 Назначение контактов разъема «Питание» Блока датчиков указано в таблице 5.

Таблица 5 – Разъем «Питание» Блока датчиков, назначение контактов

Номер контакта разъема «Питание» Блока датчиков	Назначение
3	Минус
4	Плюс

2.2.2 Монтаж блока индикации и управления.

Блок крепится к щиту или стене с помощью кронштейна на корпусе блока.

Вторичные регистрирующие устройства присоединить к разъему токовых выходов или разъему RS485 Блока индикации.

Назначение контактов разъема DB37 F токовых выходов блока индикации указано в таблице 6.

Таблица 6 – Разъем токовых выходов, назначение контактов

Номер контакта	Назначение
1	“+” токовой петли 4-20 мА O ₂
20	“- ” токовой петли 4-20 мА O ₂
2	“+” токовой петли 4-20 мА CO
21	“- ” токовой петли 4-20 мА CO
3	“+” токовой петли 4-20 мА NO
22	“- ” токовой петли 4-20 мА NO
5	“+” токовой петли диагностических сигналов
24	“-” токовой петли диагностических сигналов

Выход диагностических сигналов предназначен для передачи во внешний управляющий контроллер сигналов, информирующих о текущем состоянии газоанализатора:

- Режим «Работа» -	4 мА
- Режим установки нуля -	8 мА
- Режим продувки после перегрузки -	12 мА
- Режим прогрева -	16 мА
- Режим поверки или калибровки -	20 мА

2.3 Порядок работы с газоанализаторами

2.3.1 Подать напряжение питания к блоку датчиков через разъем "Питание". Включить тумблер "СЕТЬ" на блоке индикации и управления.

2.3.2 После подачи питания блок датчиков запускает процедуру автоматической подготовки газоанализатора к работе, проводится самодиагностика работоспособности его основных узлов, прогрев газовых сенсоров до рабочей температуры. На индикаторе БИУ появляется надпись «Прогрев». До выхода БД на рабочий режим прибор автоматически осуществляет продувку газовых сенсоров окружающим (атмосферным) воздухом для предотвращения поступления конденсата в газовый тракт БД. По прошествии полного цикла подготовки на индикаторе БИУ появляется надпись «Выход на измерение. XX сек.» и запускается обратный отсчет времени, после чего газоанализатор переходит в автоматический режим работы и на экране появляются текущие значения измеряемых концентраций.

ВНИМАНИЕ. Время прогрева блока датчиков может достигать 2-х часов.

2.3.3 В автоматическом режиме газоанализатор самостоятельно реагирует на возникновение нештатных ситуаций (перегрев БД, перегрузка по концентрации, возможность выпадения конденсата в газовом тракте БД), защищая элементы прибора от неблагоприятных воздействий, а также один раз в сутки проводит автокалибровку нулевых значений по окружающему воздуху. Время начала проведения автокалибровки может устанавливаться пользователем самостоятельно, исходя из удобства эксплуатации (изначально установлено – 2час.00мин.). Для отказа от ежесуточной автокалибровки необходимо установить время начала автокалибровки – 24час00мин. При перегрузке по концентрации более, чем в 2 раза, а также при снижении температуры датчиков ниже точки росы пробы газоанализатор переключается в режим «Продувка» для подачи на вход прибора окружающего воздуха до возвращения значений концентрации и температуры сенсоров в допустимые пределы, после чего автоматически возвращается в нормальный режим работы. В режиме «Продувка» на индикатор БИУ выводятся: сообщение «Идет продувка» и текущие значения сенсоров концентрации.

Примечание-При прохождении режимов "Продувка" и "Установка нуля" на токовых выходах и дисплее газоанализатора устанавливаются последние текущие показания.

2.3.4 Управление режимами работы прибора осуществляется через пользовательское и сервисное меню, структура которых представлена в таблице 7. Вход в пользовательское меню закрыт цифровым паролем (кодом доступа) – 123.

Таблица 7 - Пользовательское меню

Главное меню	Вложенные меню	Пояснение
Поверка		Включение режима «Поверка», при котором допускается подача ПГС через вход «Калибровка», отключается защита от перегрузки и возможность автокалибровки нуля.
Установка нуля		Проведение процедуры автоматической калибровки нуля по воздуху
Калибровка ●●●>	Калибровка по O ₂	Проведение калибровки сенсора кислорода по ПГС
	Калибровка по CO → По ПГС	Проведение калибровки сенсора оксида углерода по ПГС
	Калибровка по CO → По эталон. прибору	Проведение калибровки сенсора оксида углерода по показаниям эталонного прибора
	Восстановление заводских	Восстановление калибровочных коэффициентов, установленных предприятием-изготовителем или сервисным центром
Сервис ●●●>	Часы, календарь	Установка даты и времени
	Время установки нуля	Установка времени ежесуточной автокалибровки нуля
	Токовые выходы	Поканальная настройка значений концентраций, соответствующих конечному значению сигнала токового выхода (20 мА).
Настройка →		Сервисное меню

Для входа в пользовательское меню необходимо кратковременно нажать “←”, после чего в течение 5 сек одновременно нажать клавиши

“←” и “→”. Передвижение по пунктам меню осуществляется клавишами “↑” и “↓”. Подтверждение выбора производится клавишей “Ввод”.

Сервисное меню газоанализатора предназначено только для выполнения работ по обслуживанию и настройке прибора представителями сервисных центров. Неквалифицированная работа с сервисным меню может привести к необратимому выходу прибора из строя. Признак и время входа в сервисное меню сохраняется в энергонезависимой памяти газоанализатора.

2.3.5 Для выключения газоанализатора необходимо обесточить БД и выключить БИУ тумблером «Вкл.».

2.4 Возможные неисправности и способы их устранения

2.4.1 Возможные отклонения от нормальной работы газоанализатора и способы их устранения приведены в таблице 8.

Таблица 8 – Возможные неисправности и способы их устранения

Наименование неисправности, внешнее проявление и дополнительные признаки	Вероятная причина	Способы устранения
В нижней строке экрана появляется надпись "Перегрев датчиков токсичности"	Температура присоединительного фланца БД выше допустимой	Установить дополнительные теплоизолирующие прокладки между фланцами дымохода и БД, увеличить длину пробозаборной трубы
	Неисправность термостата датчиков токсичности	Сдать прибор в ремонт
В нижней строке экрана появляется надпись "Перегрев датчика кислорода"	Температура анализируемой пробы выше допустимой	Увеличить длину пробозаборной трубы
	Неисправность термостата датчика кислорода	Сдать прибор в ремонт
В нижней строке экрана появляется надпись "Температура ниже нормы"	БД не прогрет после выключения	Увеличить время прогрева
	Неисправность нагревателя датчиков токсичности или кислорода	Заменить нагреватель
На индикаторе БИУ появляется надпись "Сбой связи с датчиком"	Нарушена связь между БД и БИУ	Проверить соединение между БД и БИУ

3 ТЕХНИЧЕСКОЕ ОБСЛУЖИВАНИЕ

3.1 Общие указания

3.2.1 Техническое обслуживание газоанализатора состоит в:

- Периодическом осмотре,
- Очистке фильтрующего элемента
- Проверке и установке нуля
- Градуировке.

3.2 Периодический осмотр

3.2.1 При периодическом осмотре проверяется герметичность (отсутствие подсосов) крепления фланца БД, целостность корпуса БД.

3.3 Очистка фильтрующего элемента

3.3.1 Периодичность очистки фильтрующего элемента определяется условиями эксплуатации. Для определения необходимости очистки элемента рекомендуется:

- При стабильном режиме работы котлоагрегата запомнить последние текущие показания газоанализатора;
- Войти в режим «Проверка», при этом через вход «калибровка» в анализируемую среду начнет поступать окружающий воздух;
- Дождаться стабилизации показаний, соответствующих анализируемой среде дымохода с добавкой окружающего воздуха;

- Выйти из режима «Поверка» в нормальный рабочий режим и засечь время установления показаний, соответствующих последним текущим показаниям газоанализатора при стабильной работе котла;
- Если это время превышает 30 сек, необходимо провести очистку или замену фильтрующего элемента.

3.4 Проверка и установка нуля

3.4.1 Установка "нуля" газоанализатора при работе в автоматическом режиме проводится газоанализатором автоматически по мере необходимости по окружающему воздуху, подаваемому на вход "Калибровка" и не требует вмешательства оператора. При необходимости установку "нуля" можно провести по запросу оператора через меню "Установка нуля"

3.5 Калибровка (градуировка)

3.5.1 Калибровку (градуировку) чувствительности газоанализатора желательно проводить не реже одного раза в месяц.

3.5.2 Для проведения процедуры "Калибровка" необходимо войти в Главное меню, для чего необходимо кратковременно нажать "←", после чего в течение 5 сек одновременно нажать клавиши "←" и "→". Передвижение по пунктам меню осуществляется клавишами "↑" и "↓". Подтверждение выбора производится клавишей "Ввод". Вход в Главное меню закрыт паролем 123.

3.5.3 В Главном меню необходимо выбрать пункт "Калибровка ХХ", где ХХ - символ калибруемого компонента, и войти в меню калибровки соответствующего компонента. В меню "Ввод ПГС" задать

концентрацию калибровочной смеси. Рекомендуемые значения концентрации ПГС приведены в таблице 9.

Таблица 9 – Рекомендуемые калибровочные ПГС.

Определяемый компонент	Рекомендуемая концентрация газовой смеси
Оксид углерода CO	$(0,1 \pm 0,02) \% (\text{об})$
Оксид азота NO	$(0,1 \pm 0,02) \% (\text{об})$
Кислород O ₂	$(3,0 \pm 1,5) \% (\text{об.})$

3.5.4 На вход "Калибровка" блока датчиков подать калибровочную смесь с расходом, не менее 1 л/мин.

3.5.5 Выбрать пункт Калибровка в меню калибровки соответствующего компонента, выбрать требуемую ПГС клавишами "↑" и "↓".

3.5.6 Дождаться стабилизации показаний концентрации и нажать клавишу "Ввод". После появления надписи "Записать?" повторно нажать "Ввод" для подтверждения введенных значений.

4 ХРАНЕНИЕ И ТРАНСПОРТИРОВАНИЕ

4.1 Газоанализаторы должны храниться в упаковке у потребителя в закрытых помещениях в условиях хранения I согласно ГОСТ 15150-69.

4.2 Воздух в помещениях не должен содержать вредных примесей, вызывающих коррозию материалов и разрушающих изоляцию.

4.3 Размещение газоанализаторов в хранилищах должно обеспечивать их свободное перемещение и доступ к ним. Расстояние между отопительными устройствами хранилищ и газоанализаторами должно быть не менее 0,5 м.

4.4 Транспортирование газоанализаторов производится всеми видами транспорта в крытых транспортных средствах по условиям хранения I согласно ГОСТ 15150-69 при температуре от минус 50° до плюс 50° С.

4.5 При транспортировании самолетом газоанализаторы должны быть размещены в отапливаемых герметизированных отсеках.

4.6 Не допускается перевозка газоанализаторов в транспортных средствах, перевозящих активно действующие химикаты, а также с наличием цементной и угольной пыли.

4.7 Во время погрузо-разгрузочных работ и транспортирования коробки (или транспортные пакеты) не должны подвергаться резким ударам и воздействию атмосферных осадков.

4.8 Размещение и крепление коробок в транспортных средствах должна исключать их перемещение в пути следования, возможность ударов друг о друга, а также о стенки транспортных средств.

5 ГАРАНТИИ ИЗГОТОВИТЕЛЯ

5.1 Изготовитель гарантирует соответствие газоанализаторов требованиям технических условий ЛШЮГ.413411.021 ТУ при соблюдении потребителем условий эксплуатации, хранения и транспортирования.

5.2 Гарантийный срок эксплуатации сигнализаторов - 12 месяцев с даты отгрузки потребителю.

5.3 Гарантийный срок хранения – 6 месяцев с даты изготовления.

5.4 Гарантийный срок эксплуатации после ремонта – 6 месяцев.

5.5 Гарантийный ремонт осуществляет предприятие-изготовитель.

5.6 Претензии заведомо не принимаются в следующих случаях:

5.6.1 При внешних повреждениях блоков, разъемов и кабелей.

5.6.2 При загрязнении чувствительных элементов блоков датчиков или коррозии чувствительных элементов.

5.6.3 При наличии следов несанкционированного вскрытия блоков.

5.6.4 При выгорании выходных цепей вследствие недопустимых электрических перегрузок.

5.6.5 При нарушении комплектности.

6 СВЕДЕНИЯ О РЕКЛАМАЦИЯХ

6.1 При обнаружении неисправности газоанализатора в период гарантийных обязательств потребителем должен быть составлен акт о необходимости ремонта и направлен на предприятие-изготовитель.

7 СВЕДЕНИЯ ОБ УПАКОВЫВАНИИ

7.1 Газоанализатор "Ангор - С" ЛШЮГ.413411.021 ТУ заводской номер _____ упакован предприятием-изготовителем согласно требованиям, предусмотренным технической документацией.

(должность)

(подпись)

(Ф.И.О.)

Дата упаковки _____

8 СВИДЕТЕЛЬСТВО О ПРИЕМКЕ

8.1 Газоанализатор "Ангор-С (_____)" _____ заводской номер _____ соответствует техническим условиям ЛШЮГ.413411.021 ТУ и признан годным для эксплуатации.

Оттиск клейма или печати (штампа)

Дата выпуска _____

Начальник ОТК _____
(подпись) (Ф.И.О.)

Газоанализатор поверен и на основании результатов первичной поверки признан годным к применению.

Оттиск поверительного клейма или печати (штампа)

Дата поверки _____

Поверитель _____
(подпись) (Ф.И.О.)