

## рН - метры АП-430

### МОНТАЖНЫЕ СХЕМЫ



I

---

Тел./Факс: **8-800-333-0496** (Звонок Бесплатный)

E-Mail: [info@analitpribory.ru](mailto:info@analitpribory.ru)

WEB: [www.analitpribory.ru](http://www.analitpribory.ru)

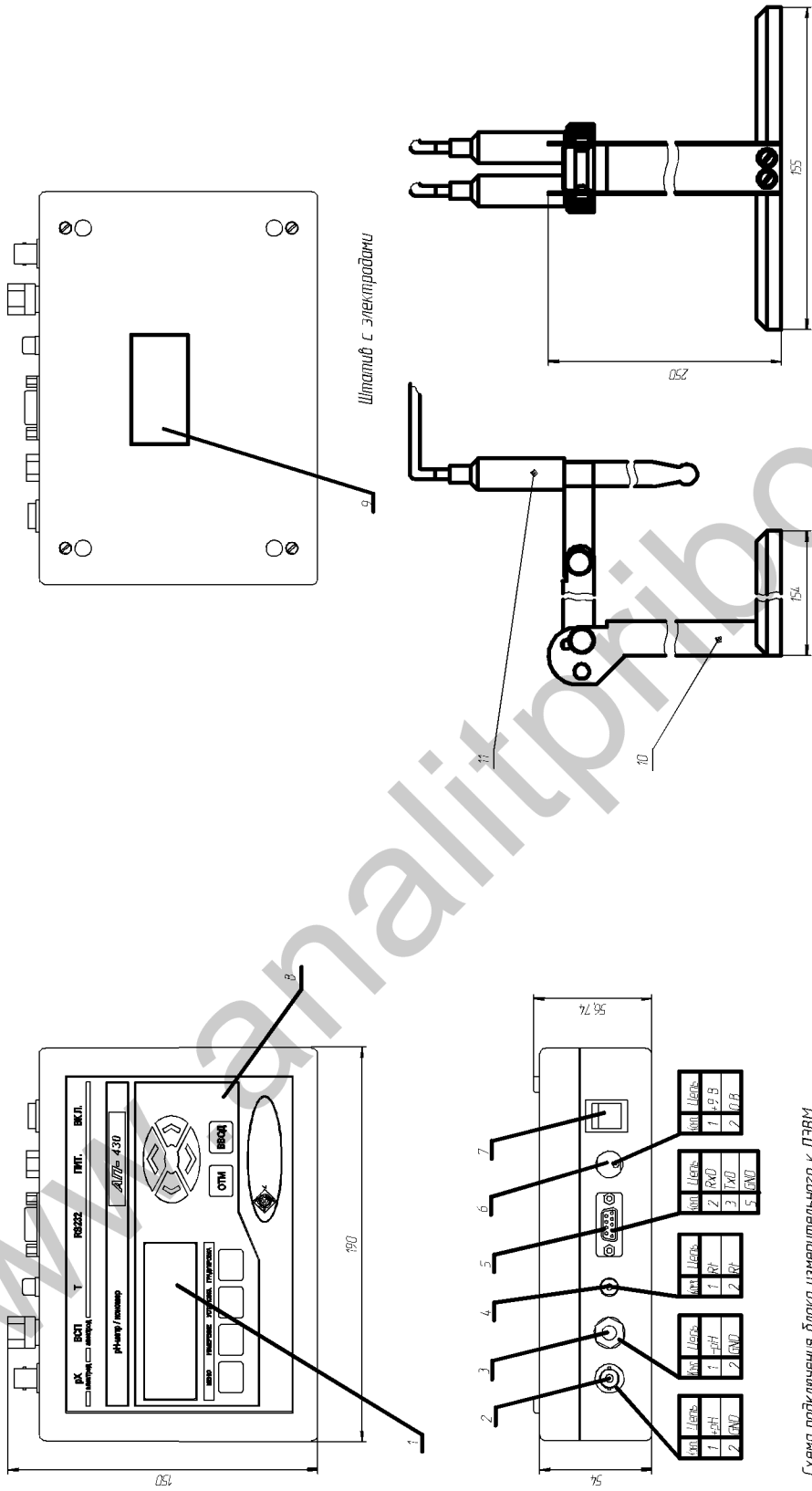
Адрес: 214020, г. Смоленск, ул. Шевченко, д. 86 (завод «Искра»)

Поставщик продукции: ООО «ИТЦ «ПромКомплектИнжиниринг»

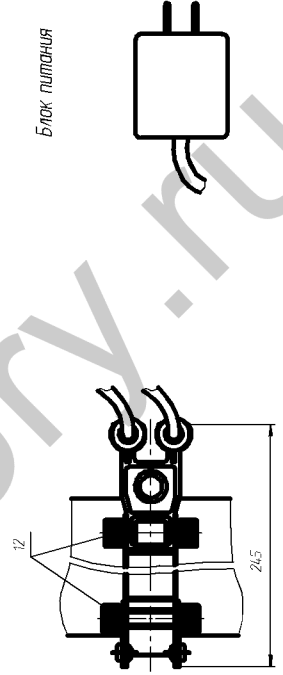
Анализатор активности ионов потенциометрический АП-430. Внешний вид

Блок измерительный

Вид снизу

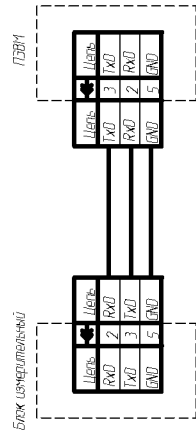


Блок питания



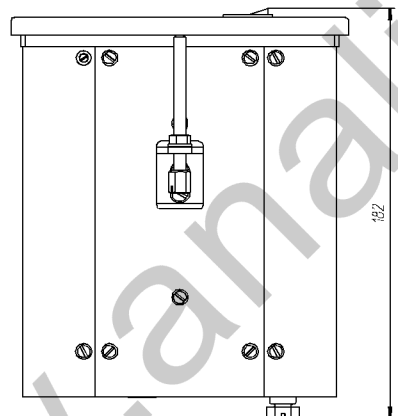
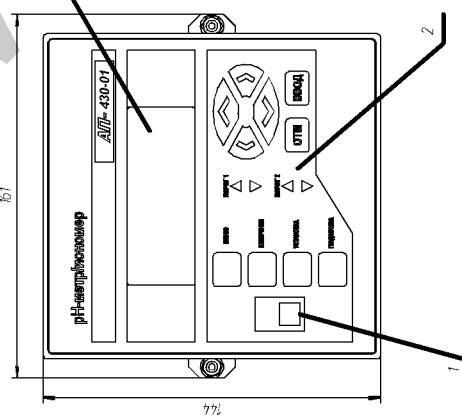
- 1 – цифровой жидкокристаллический индикатор;
- 2 – тумблер для включения/выключения индикатора;
- 3 – тумблер для включения/выключения электрода;
- 4 – тумблер для включения/выключения температуры;
- 5 – тумблер для включения ПЭВМ;
- 6 – тумблер для включения блока питания;
- 7 – переключатель для включения и выключения питания;
- 8 – клавиатура;
- 9 – клавиатура;
- 10 – шпатель;
- 11 – держатель;
- 12 – диаметр.

Схема подключения блока измерительного к ПЭВМ



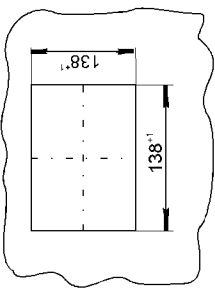
Анализаторы активности ионов потенциометрические АП-430-01, АП-430-02.  
Внешний вид анализаторов

Блок обработки сигнала АП-430-01

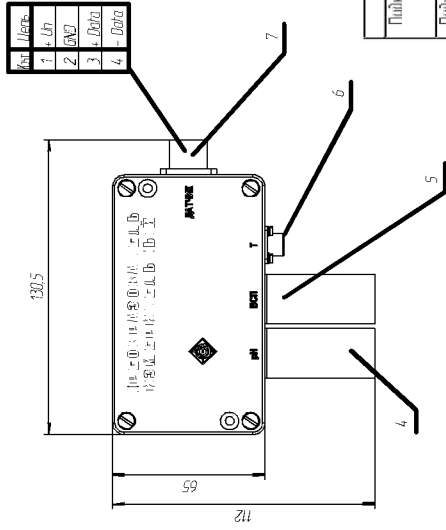


- 1 – сетевой переключатель;
  - 2 – плавкий предохранитель;
  - 3 – жидкокристаллический индикатор;
  - 4 – разъем "pH" для подключения рабочего электрода;
  - 5 – разъем "ВСТ" для подключения рабочего электрода;
  - 6 – разъем "Т" для подключения датчика температуры;
  - 7 – разъем "ДАТЧИК" для подключения блока обработки сигнала;
  - 8 – разъем для подключения блока обработки сигнала к сети;
  - 9 – кнопка "ЖИВОЙ ВЫХОД 4-20 мА" для подключения внешних исполнительных устройств;
  - 10 – кнопка зашитаго заземления;
  - 11 – разъем "РЕ" для внешних исполнительных устройств;
  - 12 – разъем "RS232/RS485" для подключения внешних устройств;
  - 13 – разъем "ДАТЧИК" для подключения преобразователя измерительного;
  - 14 – табличка фирменная;
  - 15 – разъем "RS485" для подключения пульта контроля;
- 16 – разъем "ДАТЧИК" для подключения к ВПС-2М.**

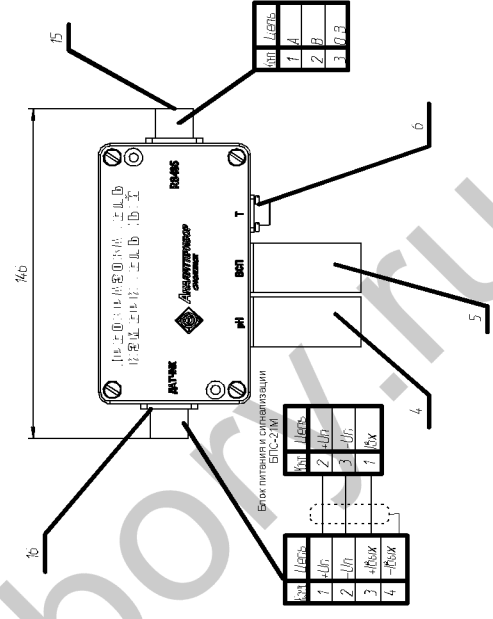
Разметка в щите для установки анализатора



Блок измерительный АП-430-01



Блок измерительный АП-430-02



Цепь	Рекомендуемый или штатный кабель
Подключение ПИ к ПДС	КМР-640.12 ТЧ 16.505.448-78
Подключение внешних устройств по интерфейсам	ИВ-0.50.4.600 ГОСТ 175.15-72
Типовой блок и ключи с блоком RS232	КМР-480.35 ИТА-480.12 ТЧ 16.505.448-78
Ключи с блоком RS485	КМР-300.01.182ЖДС

Цепь	Кабель
1	КМР
2	КМР
3	КМР
4	КМР
5	КМР
6	КМР
7	КМР
8	КМР
9	КМР

Цепь	Кабель
1	КМР
2	КМР
3	КМР
4	КМР
5	КМР
6	КМР
7	КМР
8	КМР
9	КМР

Цепь	Кабель
1	КМР
2	КМР
3	КМР
4	КМР
5	КМР
6	КМР
7	КМР
8	КМР
9	КМР

Цепь	Кабель
1	КМР
2	КМР
3	КМР
4	КМР
5	КМР
6	КМР
7	КМР
8	КМР
9	КМР

Цепь	Кабель
1	КМР
2	КМР
3	КМР
4	КМР
5	КМР
6	КМР
7	КМР
8	КМР
9	КМР

Цепь	Кабель
1	КМР
2	КМР
3	КМР
4	КМР
5	КМР
6	КМР
7	КМР
8	КМР
9	КМР