

Датчики-газоанализаторы термомагнитные ДАМ

Внешний вид

Рисунок 1

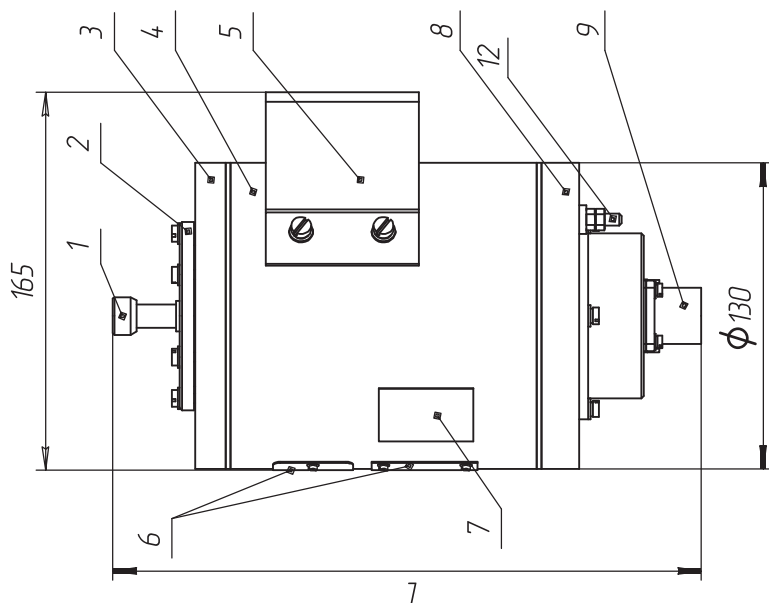
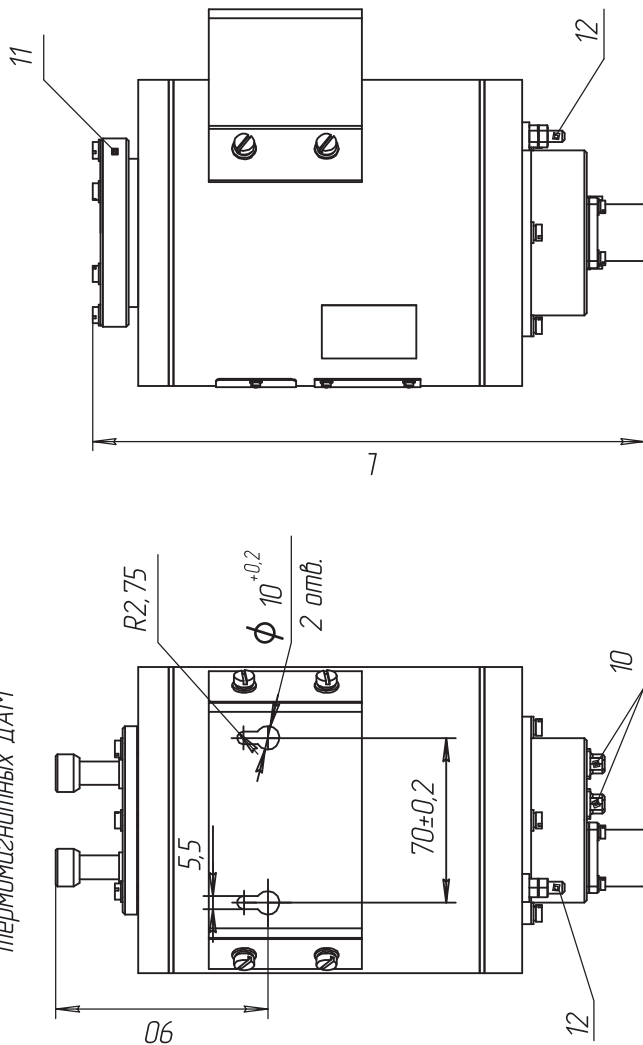


Рисунок 2
остальное см. рисунок 1

Разметка под крепление датчиков-газоанализаторов термомагнитных ДАМ



- 1 – штуцер;
 2 – крышка;
 3 – преобразователь измерительный первичный (ПИП);
 4 – оболочка;
 5 – клеммный;
 6 – табличка;
 7 – знак;
 8 – крышка;
 9 – разъем Х2 для соединения с источником питания или блоком местной сигнализации;
 10 – разъемы Х3, Х4 для подключения внешних устройств по каналам связи RS485, RS232 (нулята контроля).

11 – колпачок ИБЯЛ.711126.012 (из комплекта ЗИП).
 12 – винт функционального заземления (М5)

Обозначение	L, мм	Рисунок	Способ заборa пробы
ИБЯЛ.4.07111002-03...-17,-42...-46	250	1	Принудительный
ИБЯЛ.4.07111002-18...-41,-47...-49	280	1	Принудительный
ИБЯЛ.4.07111002-15, -16	235	2	Диффузионный
ИБЯЛ.4.07111002-22...-24	265	2	Диффузионный