

**Газоанализаторы портативные
AVIS X1**

Руководство по эксплуатации
РУСГ.413412.001РЭ

Оглавление

Введение.....	3
1 Указание мер безопасности	6
2 Назначение и функции	8
3 Комплектность поставки.....	10
4 Хранение	12
5 Первая эксплуатация (включение) газоанализатора	13
6 Эксплуатация и техническое обслуживание.....	14
7 Описание газоанализатора	15
8 Маркировка.....	18
9 Меню	19
10 Устройство газоанализатора	21
11 Технические характеристики	23
12 Сигнализация	27
13 BUMP TEST	33
14 Трансмиссия.....	34
15 Калибровка.....	36
16 Поверка.....	43
17 Ремонт.....	44
18 Гарантийные обязательства и сведения о рекламациях.....	47
19 Утилизация.....	49
Приложение А. Метрологические характеристики.....	50
Приложение Б. Неисправности.....	62
Приложение В. Предупреждения и тревога.....	64
Приложение Г. Ручной насос.....	66
ЛИСТ РЕГИСТРАЦИИ ИЗМЕНЕНИЙ.....	69
ЛИСТ ДЛЯ ЗАПИСЕЙ.....	70

ВВЕДЕНИЕ

Данное руководство по эксплуатации является руководящим документом в обращении с газоанализатором портативным AVIS X1 (далее газоанализатор, прибор). Также в обязательном порядке с прибором поставляется паспорт утвержденного типа. В паспорте указываются заводской номер изделия, определяемый газ, условия эксплуатации, комплектность поставки и другие характеристики, отметка о поверке.

Газоанализаторы портативные AVIS X1 являются приборами со сменными сенсорами, выполняющими следующие функции:

– измерение объемной доли или массовой концентрации горючих газов и паров горючих жидкостей (в том числе газов, образованных в результате испарения горючих жидкостей таких как нефть, керосин, бензин, дизельное топливо), токсичных газов до взрывоопасных концентраций (ДВК) (по ГОСТ 31610.20-1-2020) и предельно допустимые концентрации (ПДК) (по СанПиН 1.2.3685-21); – диффузионный забор пробы воздуха (в отсутствие подключенного насоса).

Газоанализатор допущен к применению в Российской Федерации и имеет свидетельство об утверждении типа средств измерений, выданное Федеральным агентством по техническому регулированию и метрологии, внесены в Государственный реестр средств измерений Российской Федерации.

Расшифровка предупреждающих знаков данного руководства:



ВНИМАНИЕ!

Указание на потенциально опасную ситуацию, которая при несоблюдении соответствующих мер предосторожности может привести к причинению вреда здоровью персонала, повреждению прибора или нанесению ущерба окружающей среде.

Предостережение от ненадлежащего обращения с прибором.



ИНФОРМАЦИЯ!

Дополнительная информация по обращению с прибором.



ОПАСНО!

Указание на непосредственно опасную ситуацию, которая при несоблюдении соответствующих мер предосторожности приводит к серьезным последствиям.



ВНИМАНИЕ! ТЕМПЕРАТУРНЫЕ УСЛОВИЯ

Обращение особого внимания на температуру при проведении работ.

1 УКАЗАНИЕ МЕР БЕЗОПАСНОСТИ



➤ Газоанализатор является личным устройством безопасности. Вы отвечаете за предпринимаемые действия в случае подачи предупреждающего сигнала.

- Газоанализатор следует оберегать от механических ударов.
- Запрещается механическое воздействие на сенсор. Запрещается надавливать, протыкать сенсор любыми предметами. Запрещается воздействие струей воздуха под давлением более 0,15 МПа на сенсор прибора при очистке корпуса от загрязнений.
- Категорически запрещается эксплуатация газоанализаторов с поврежденными элементами, корпусом и другими неисправностями.
- Запрещается несанкционированная замена компонентов прибора.
- Допускается использовать только первичные компоненты, допущенные изготовителем и указанные в настоящем руководстве по эксплуатации.
- Запрещается проводить замену сенсора, замену батареи и вскрытие прибора во взрывоопасных зонах.
- Запрещается производить зарядку батареи.
- В случае нарушения правил эксплуатации, установленных изготовителем, может ухудшиться защита, обеспечиваемая корпусом, и взрывозащита, применяемая в данном оборудовании.

➤ Выполнять настройку газоанализатора при помощи ПО и калибровку необходимо только в безопасном месте при отсутствии опасных газов.



➤ Калибровку нужно выполнять по графику, в зависимости от воздействия на сенсор отравляющих и загрязняющих веществ. Рекомендуется производить калибровку не реже одного раза в 6 месяцев.

➤ В целях обеспечения безопасности газоанализатор AVIS X1 должен эксплуатироваться и обслуживаться только квалифицированным персоналом. Перед эксплуатацией или обслуживанием устройства внимательно ознакомьтесь с руководством по эксплуатации и руководством на ПО.

➤ Используйте BUMP TEST чтобы проверить способность сенсоров реагировать на присутствие газов.

2 НАЗНАЧЕНИЕ И ФУНКЦИИ

2.1 Назначение газоанализатора портативного AVIS X1

Газоанализатор портативный AVIS X1 предназначен для измерения концентраций токсичных газов и кислорода в воздухе рабочей зоны промышленных помещений и открытых пространств промышленных объектов.

Принцип действия газоанализатора основан на электрохимическом методе анализа – измерение объемной доли содержания токсичных газов и кислорода.

Газоанализатор проводит анализ одного компонента газовой смеси, осуществляет непрерывный мониторинг и отображение измеренных значений концентрации и показания состояния газоанализатора на ЖК-дисплее.

2.2 Функции газоанализатора:

- цифровая индикация содержания определяемого компонента в режиме реального времени на ЖК-дисплее газоанализатора;
- многофункциональная подсветка ЖК-дисплея;
- диагностика чувствительного элемента (сенсора);
- подача световой, звуковой и вибросигнализации (одновременно) при достижении концентрации содержания определяемого компонента порогов срабатывания «ПОРОГ 1», «ПОРОГ 2», «ПОРОГ 3» (сигналы порогов различны по частоте, цвет светового сигнала красный);
- цифровая индикация установленных порогов;

➤ подсчет показателей STEL (предельно допустимой концентрации ПДК)* и TWA (среднесменное значение предельно допустимой концентрации ПДК)*.

*по дополнительному заказу;

➤ ведение и сохранение в энергонезависимой памяти архива событий. Вместимость архива 30000 записей с перезаписью более старых событий;

➤ обмен данными с ПК по интерфейсу USB;

➤ индикация неисправностей/ошибок работы прибора;



Функции газоанализатора доступные при настройке прибора посредством программного обеспечения (ПО), установленного на ПК согласно п. 14.

3 КОМПЛЕКТНОСТЬ ПОСТАВКИ

Таблица 3.1. Комплект поставки газоанализатора.

Наименование	Кол-во	Примечания
Газоанализатор портативный AVIS X1	1	-
Калибровочная насадка	1	-
Трансмиттер с USB-кабелем	1	*Доп. опция
Программное обеспечение (ПО)	1	По запросу
Документация:		
Паспорт	1	-
Руководство по эксплуатации	1	-
Методика поверки	1	На партию
Сертификат соответствия ТР ТС	1	На партию
Сертификат соответствия ПБ	1	По заявке
Упаковка	1	-

Таблица 3.2. Дополнительное оборудование.

Наименование	Кол-во	Примечания
Ручной насос с зондом	1	По дополнительному заказу см. приложение Г
Моторизированный насос	1	По дополнительному заказу
Калибровочная насадка	1	ЗИП по доп. заказу
Фильтр	1	ЗИП по доп. заказу
Клипса для крепления газоанализатора на одежду типа «Крокодил»	1	ЗИП по доп. заказу
Корпус газоанализатора портативного AVIS X1	1	ЗИП по доп. заказу
<i>Примечание – ЗИП - запасные части</i>		

4 ХРАНИЕНИЕ

4.1 Заводская упаковка

Газоанализатор с комплектом поставки и эксплуатационной документацией поставляется потребителю упакованным в заводскую упаковочную коробку из картона. Способ упаковки, подготовка к упаковке, транспортная тара и материалы, применяемые при упаковке, порядок размещения соответствуют чертежам предприятия-изготовителя.

4.2 Хранение

Хранение газоанализаторов соответствует условиям группы 2 по ГОСТ 15150-69:



- температура воздуха – от минус 30 до плюс 50 °С;
- относительная влажность воздуха (не более) – 95 % при 25 °С.

В условиях складирования газоанализаторы должны храниться на стеллажах. Воздух помещений, в которых хранятся газоанализаторы, не должен содержать вредных примесей, вызывающих коррозию.

Назначенный срок хранения 1 год.

5 ПЕРВАЯ ЭКСПЛУАТАЦИЯ (ВКЛЮЧЕНИЕ) ГАЗОАНАЛИЗАТОРА

Перед первой эксплуатацией газоанализатора рекомендуется следующая последовательность действий:

- Проверить комплектность поставки.
- Внимательно ознакомиться с руководством по эксплуатации и паспортом на газоанализатор.
- Провести внешний осмотр газоанализатора:
 - сличить заводской номер на задней части корпуса газоанализатора и в эксплуатационных документах;
 - проверить целостность корпуса;
 - проверить наличие всех крепежных элементов;
- Включить газоанализатор, дождаться окончания прогрева.



Если газоанализатор хранился при отрицательной температуре, то перед включением выдержать прибор при температуре от 0 до плюс 30°C в течение 2 - 4ч.

- Если активирована функция автокалибровки нуля сенсоров, выполнить процедуру в заведомо чистой атмосфере или воспользоваться ГСО-ППС воздуха.
- Провести проверку работоспособности. Для этого использовать BUMP TEST (см. п. 13), после чего можно приступить к эксплуатации газоанализатора.

6 ЭКСПЛУАТАЦИЯ И ТЕХНИЧЕСКОЕ ОБСЛУЖИВАНИЕ

6.1 В процессе эксплуатации газоанализатор AVIS X1 нуждается в проведении технического обслуживания.

6.2 Рекомендуемые виды и сроки проведения технического обслуживания:

- внешний осмотр – перед каждым использованием;
- очистка поверхностей от загрязнений – раз в 1 месяц;
- проверку на работоспособность (BUMP TEST) – по необходимости (см. п.13);
- калибровка по ГСО-ПГС – не реже 1 раза в 6 месяцев;
- поверка прибора – раз в год (см. п.16);
- удаление загрязнений с поверхности ИК порта (IrDA);

6.3 При внешнем осмотре газоанализатора необходимо проверить:

- целостность корпуса;
- наличие всех крепежных деталей и их элементов, качество крепежных соединений;

В процессе эксплуатации газоанализатора, по мере загрязнения, необходимо производить его чистку. Чистку производить влажной хлопчатобумажной тканью или бумажной салфеткой с непрерывной сменой контактирующей поверхности ткани/бумаги, во избежание образования царапин на поверхности. При необходимости, возможно применение воды или сжатого воздуха давлением до 0,15 МПа с последующей протиркой тканью/салфеткой.

7 ОПИСАНИЕ ГАЗОАНАЛИЗАТОРА

7.1 Внешний вид газоанализатора и его характерные особенности:

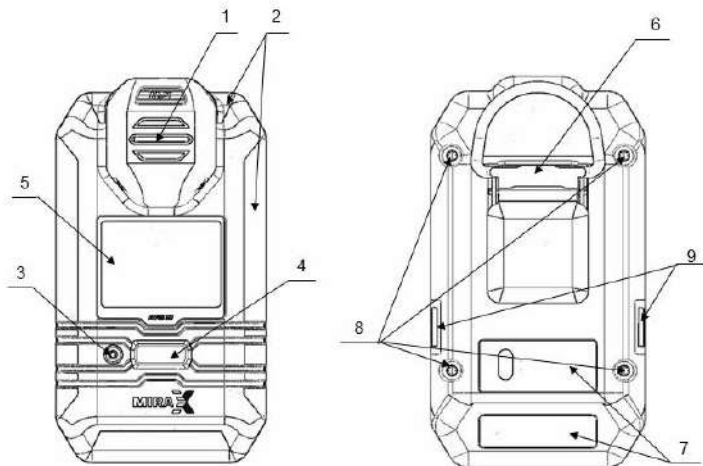


Рис.1 Внешний вид газоанализатора AVIS X1

7.2 Детали газоанализатора и внешний вид

Позиция	Описание
1	Электрохимический сенсор токсичных газов или O ₂
2	Окна световой сигнализации (световоды)
3	Звуковая сигнализация
4	Кнопка управления
5	ЖК-дисплей
6	Клипса для крепления газоанализатора на одежду
7	Этикетка с маркировкой газоанализатора
8	Винты крепления корпуса
9	Место установки трансмиттера

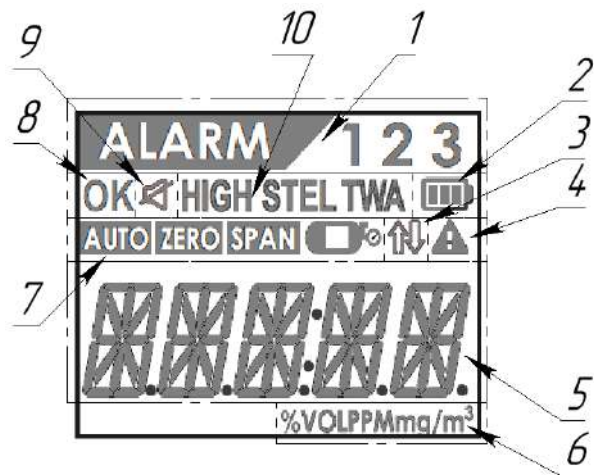
7.3 Дисплей

Газоанализатор имеет высококонтрастный ЖК-дисплей с широким углом обзора. На дисплее в режиме реального времени отображается:

- 1 – индикатор превышения пороговых значений;
- 2 – индикатор уровня заряда батареи;
- 3 – индикатор обмена данными с ПК;
- 4 – индикатор предупреждения об ошибках в работе прибора;

- 5 – концентрация газа;
- 6 – единицы измерения;
- 7 – поле калибровки;
- 8 – индикатор статуса прибора;
- 9 – индикатор беззвучного режима работы;
- 10 – индикатор порогов HIGH, STEL, TWA.

Для продления срока службы батареи, прибор переходит в режим энергосбережения, через 2 минуты ЖКИ автоматически выключается, если со стороны пользователя не производится нажатия на кнопку, не обнаружено превышений порогов и ошибок работы прибора. Режим сохранения энергии сигнализирует светодиод аварии одной короткой вспышкой с интервалом в 2 минуты. Для включения ЖК-дисплея



необходимо нажать и отпустить кнопку, при последующих нажатиях на кнопку включится подсветка ЖК-дисплея, после завершения действий с кнопкой подсветка выключится через 5 секунд. В нормальном режиме работы цвет подсветки зеленый, а в случае обнаружения превышения порогов или ошибок работы прибора - красный.

8 МАРКИРОВКА

Маркировка газоанализатора наносится на заднюю часть корпуса и содержит следующую информацию:

- наименование и товарный знак предприятия–изготовителя;
- модель газоанализатора;
- заводской номер газоанализатора;
- год выпуска;
- предупреждающие надписи;
- температуру эксплуатации;
- маркировка взрывозащиты;
- маркировку степени защиты по ГОСТ 14254-2015;
- номер сертификата соответствия ТР ТС и наименование сертифицирующего органа;

- знак утверждения типа средств измерений согласно Приказу №2905 от 28 августа 2020 года Министерства промышленности и торговли Российской Федерации; единый знак обращения продукции на рынке государств – членов таможенного союза;
- единый знак обращения продукции на рынке государств – членов таможенного союза;
- специальный знак взрывобезопасности по ТР ТС 012/2011;
- реквизиты предприятия - изготовителя.

9 МЕНЮ

9.1 Управление с помощью кнопки

Короткое нажатие – удержание кнопки до 2 секунд с последующим отпусканием.

Длинное нажатие кнопки – нажатие и удержание кнопки на время от 2 секунд и более.

- ☑ Для включения газоанализатора произвести длинное нажатие кнопки. Прибор автоматически выполнит тестирование и прогрев за время, не превышающее 40 сек.
- ☑ Для выключения газоанализатора произвести длинное нажатие кнопки до завершения обратного отчета и отключения дисплея.
- ☑ Для входа в INFO дважды произвести короткое нажатие кнопки.
- ☑ Для входа в MENU произвести короткое, а потом длинное нажатие кнопки.

Для перехода по строкам меню пользоваться коротким нажатием кнопки.

9.2 Основное меню

Пункта меню	Назначение
INFO	В данном разделе можно посмотреть: -молекулярную формулу измеряемого газа -калибровочную концентрацию -значения Порог1, Порог2, Порог3 -ошибки работы прибора -значения HIGH, STEL, TWA, возможность обнуления значений -количество дней до калибровки -количество дней до BUMP TEST
CAL ZERO	Проведение калибровки нуля сенсора (см.п. 15)
CAL SPAN	Проведение калибровки диапазона сенсора (см.п.15)
BUMP TEST	Быстрое тестирование прибора (см. п.13)

10 УСТРОЙСТВО ГАЗОАНАЛИЗАТОРА

Газоанализатор AVIS X1 состоит из следующих основных компонентов:

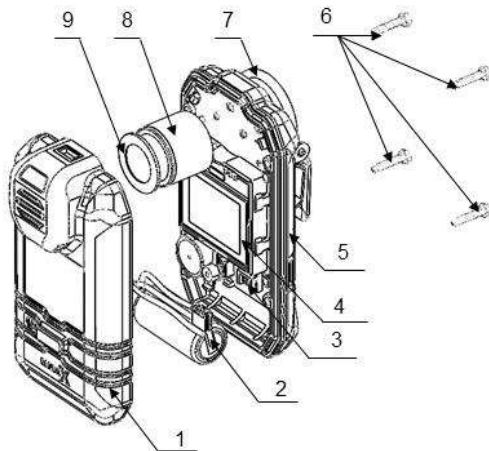


Рис.2 Устройство газоанализатора AVIS X1.

1. Передняя часть корпуса;
2. Сменная батарея;
3. Разъем для замены батареи;
4. Дисплей;
5. Задняя часть корпуса;
6. Клипса для крепления газоанализатора на одежде, крепежный винт клипсы;
7. Винты крепления;
8. Сменный сенсор;
9. Сменный фильтр сенсора.

11 ТЕХНИЧЕСКИЕ ХАРАКТЕРИСТИКИ

Таблица 11.1. Технические характеристики.

Метрологические характеристики газоанализатора	Согласно приложению А
Пределы допускаемой дополнительной погрешности, вызванной изменением температуры окружающей среды на каждые 10 °С, в долях от предела основной погрешности	0,25
Время установления показаний $T_{0,9}$, с, не более ¹⁾	15
Время срабатывания пороговой сигнализации при измерении концентрации паров углеводородов нефти и нефтепродуктов, с, не более	15
Время срабатывания пороговой сигнализации при измерении концентрации кислорода, с, не более	15
Время срабатывания пороговой сигнализации при измерении концентрации сероводорода, с, не более	15
Принцип отбора пробы	Диффузионный
Габаритные размеры (высота × ширина × толщина), мм, не более	112x52x47
Масса, г, не более	120
Условия эксплуатации:	
- температура окружающей среды, °С	от минус 40 до плюс 60 от минус 55 до плюс 65 ²⁾

- атмосферное давление, кПа	от 80 до 120
- относительная влажность воздуха, %	до 100
Батарея Fanso ER14335H-LD/-PHR-2P	3,6 В
Время непрерывной работы, месяцев, не менее ³⁾	24
Средняя наработка на отказ, ч, не менее	35000
Полный средний срок службы, лет, не менее	15
Взрывозащита	P0 Ex ia I Ma X/0Ex ia IIC T4 Ga X
Степень защиты оболочки	IP 66/68
¹⁾ - Может быть больше в зависимости от типа газа:	
- O ₂	15
- O ₃	40
- CO	20
- CO ₂	50
- PH ₃ , HCN	120
- HF	90
- NO	30
- NO ₂	100
- SO ₂ , H ₂ S	35
- H ₂ (от 0 до 1000 млн ⁻¹), H ₂ (от 0 до 4,0 %), C ₂ H ₄ O, Cl ₂ , NH ₃ , HCl	60
- CH ₂ O	200

- C_2H_5SH , CH_3SH , CH_3OH (от 0 до 22,5
млн⁻¹)

150

2) – По дополнительному заказу;

3) - При кратковременном срабатывании порога сигнализации 1 раз в день.



В составе газоанализатора драгоценных материалов (драгоценных металлов и камней) не содержится.

Функциональные возможности газоанализатора:

Сигнализация →

В нормальном режиме работы, предупреждающая, аварийная (см. п. 12).

Звуковая сигнализация →

Пьезоизлучатель с интенсивностью звука не менее 95 дБ на расстоянии 0,3м.

Визуальная сигнализация →

Два красных светодиода по периметру.

Дисплей →

ЖК-дисплей.

Самодиагностика →

Осуществляется при включении и во время работы.

Калибровка →

Установка нуля и диапазона.

Сенсор →

Автоматическая калибровка нуля при включении (доп. функции).

Батарея →

Сменная батарея 3,6 В, емкостью 1650 мА.

Считывающее устройство →

Трансммиттер с USB кабелем для обмена данными с ПК.

12 СИГНАЛИЗАЦИЯ

12.1 Световая, звуковая и вибросигнализация газоанализатора

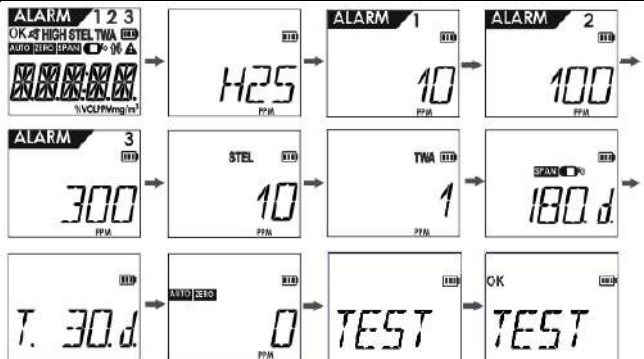
Событие	Световая сигнализация	Звуковая сигнализация	Вибросигнал
Включение	1 короткий красный и 1 длинный сигналы	1 короткий и 1 длинный сигнал	1 длинный сигнал
Выключение	1 длинный красных сигнал	1 длинный сигнал	-
Разряд батареи	2 коротких зеленых сигнала через 30 сек.	2 коротких сигнала через 30 сек.	1 длинный сигнал через 30 сек.
Превышение ПОРОГ1	2 коротких красных сигнала раз в 4 сек.	2 коротких сигнала раз в 4 сек.	2 коротких сигнала раз в 4 сек.
Превышение ПОРОГ2	3 коротких сигнала раз в 4 сек.	3 коротких сигнала раз в 4 сек.	3 коротких сигнала раз в 4 сек.
Превышение ПОРОГ3	4 коротких сигнала раз в 4 сек.	4 коротких сигнала раз в 4 сек.	4 коротких сигнала раз в 4 сек.
Неисправность общая	1 короткий сигнала раз в 4 сек.	-	-

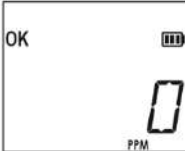


Неисправность сенсора	1 коротких сигнала раз в 4 сек.	-	-
Превышение диапазона	5 коротких сигнала раз в 4 сек.	5 коротких сигнала раз в 4 сек.	5 коротких сигнала раз в 4 сек.
Превышение (TWA)	4 коротких сигнала раз в 4 сек.	4 коротких сигнала раз в 4 сек.	4 коротких сигнала раз в 4 сек.
Превышение (STEL)	4 коротких сигнала раз в 4 сек.	4 коротких сигнала раз в 4 сек.	4 коротких сигнала раз в 4 сек.
Обозначение длительности сигнала: короткий = 0,2 сек; длинный = 1 сек; пауза между сигналами = 0,2 сек.			

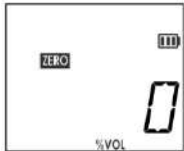

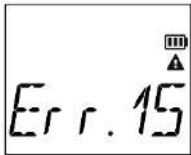
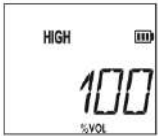




12.2 Индикация на дисплее AVIS X1



Включение прибора:

- 1) Отображение всех символов экрана;
- 2) Молекулярная формула измеряемого газа;
- 3) Пороги срабатывания;
- 4) Значения STEL, TWA;
- 5) Количество дней до калибровки;
- 6) Количество дней до проведения теста;
- 7) Автоматическая калибровка нуля;
- 8) Тест сенсора;
- 9) Результат проведения теста сенсора.

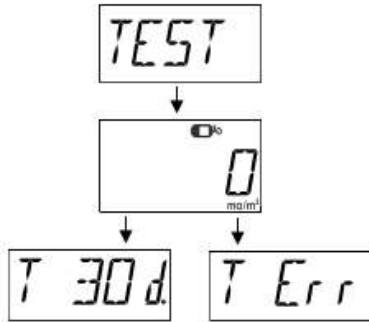


Режим измерения.	
Ошибка сенсор.	
Превышение ПОРОГ1, ПОРОГ2, ПОРОГ3.	

<p>Калибровка нуля, калибровка диапазона.</p>				
<p>Просмотр неисправностей.</p>				
<p>Просмотр значений HIGH, STEL, TWA. Удаление накопленных значений.</p>				
<p>Авто калибровка нуля.</p>				

Выключение.	 The LCD display shows the word "OFF" in large characters, followed by the number "3". In the top right corner, there is a battery status icon consisting of three vertical bars of varying heights.
Превышение диапазона.	 The LCD display shows the word "ALARM" in a black bar at the top. Below it, the word "SPAN" is shown in a smaller box, followed by the large number "300". At the bottom, the unit "PPM" is displayed. A battery status icon is visible in the top right corner.

13 BUMP TEST



BUMP TEST газоанализатора предназначен для экспресс тестирования работоспособности прибора.

- Для прохождения BUMP TEST необходимо войти в меню удержанием кнопки в течение 2 секунд.
- На дисплее прибора отобразится иконка баллона. Необходимо подать газ с концентрацией выше порогового значения.
- Газоанализатор автоматически проверит срабатывание порогов и сигнализацию.
- При положительном прохождении теста, на дисплее отобразится знак ОК и количество дней до прохождения следующего тестирования.
- При отрицательном результате теста, на дисплее появится надпись Err отобразится иконка предупреждения **▲**.
- Для повторного прохождения BUMP TEST необходимо произвести долгое нажатие кнопки. Короткое нажатие вернет в меню измерений прибора.

14 ТРАНСМИТТЕР

Устройство трансмиттер поставляется по отдельному заказу. Для обмена данными с ПК необходимо использовать трансмиттер и программное обеспечение (ПО).

Функции, доступные с использованием трансмиттера:

- Чтение и запись параметров газоанализатора.
- Обновление прошивки AVIS X1.
- Сохранение конфигураций в файл.
- Загрузка конфигурации из файла.
- Сохранение заводской конфигурации в памяти прибора (для возможности возврата на заводские настройки, выполняется при выпуске с производства).
- Возврат на заводские настройки.
- Калибровка нуля и диапазона.
- Считывание и очистка архива.

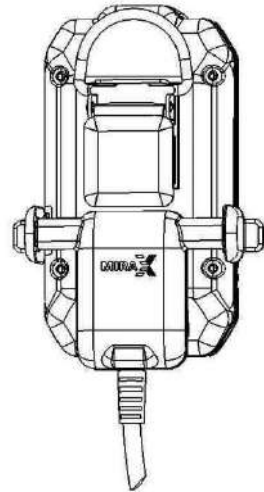



Рис.3 Трансмиситтер

ПО и инструкция по работе с ним доступны на сайте www.mirax-safety.com.



Если газоанализатор хранился или эксплуатировался при отрицательной температуре, необходимо перед подключением к ПК выдержать прибор при температуре от 0 до плюс 30 °С в течение 2 - 4ч.

Для подключения газоанализатора к ПК необходимо подключить трансмиттер к задней стенке корпуса прибора, как показано на Рис. 3. Запустить ПО на ПК и активировать режим передачи данных на самом приборе. Для этого необходимо зайти в раздел INFO, далее коротким нажатием перейти в раздел TR.DT и удержанием активировать режим передачи данных, при этом на дисплее появится символ 

Далее следуйте указаниям инструкции к ПО.

15 КАЛИБРОВКА

15.1 Общие положения

Режим калибровки позволяет провести корректировку нулевых показаний и диапазона (чувствительности) газоанализаторов.

Выполнять калибровку только в безопасном месте при отсутствии опасных газов и содержании кислорода в атмосфере не выше 20,9%.



Проводить калибровку при температуре окружающей среды $20\pm 5^{\circ}\text{C}$.

Если газоанализатор хранился или эксплуатировался при отрицательной температуре, то перед началом калибровки выдержать прибор при температуре $20\pm 5^{\circ}\text{C}$ в течение 3 – 4 ч.

Корректировку нулевых показаний следует проводить при значениях температуры и относительной влажности окружающей среды, соответствующих условиям проведения измерений.

Калибровку диапазона проводить не реже 1 раза в 6 месяцев.

15.2 Алгоритм действий при калибровке прибора:

- Установить калибровочную насадку на прибор как показано на рис.4.
- Для калибровки нуля необходимо использовать ГСО-ПГС воздух, либо проводить калибровку в заведомо чистой атмосфере (см. п.15.3).

➤ Для калибровки диапазона необходимо использовать ГСО-ПГС определяемого компонента. Калибровочная концентрация указывается при включении прибора.

➤ Собрать схему в соответствии с рисунком, где:

1. Баллон с ГСО-ПГС,
2. Редуктор БКО-25-МГ,
3. ПВХ трубка 6х4 либо Ф-4,
4. Ротаметр РМ-А-0,063ГУЗ,
5. Газоанализатор AVIS X1 с калибровочной насадкой*,
6. Трубка на сброс.

* по окончании процесса калибровки разобрать схему и снять калибровочную насадку с газоанализатора.

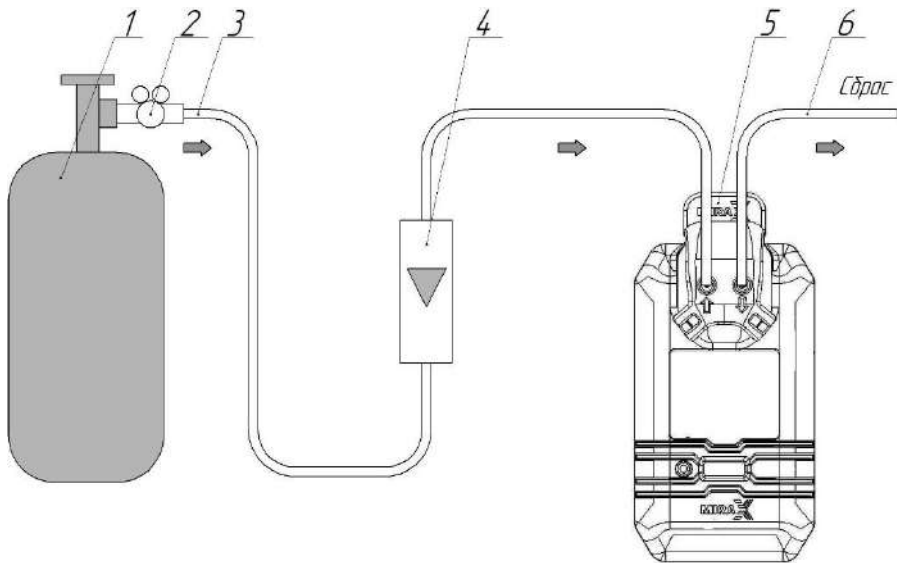


Рис.4 Схема подачи газа на газоанализатор.

Далее провести необходимую калибровку в соответствии с п.15.3-п.15.6.

15.3 Калибровка нуля по чистому воздуху

Корректировка нулевых показаний газоанализаторов по чистому воздуху должна проводиться периодически, при выполнении особо ответственных измерений – непосредственно перед измерением. Калибровку проводить по алгоритму согласно п. 15.4, в заведомо чистой атмосфере.

15.4 Алгоритм проведения калибровки нуля

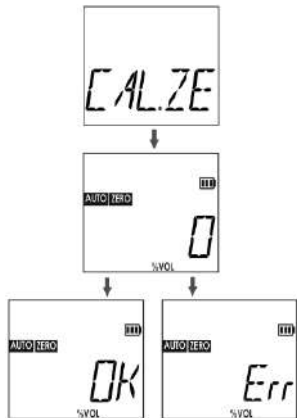
Войти в режим калибровки с прибора. Для

этого:


- Произвести короткое, а потом длинное нажатие кнопки - зайти в основное МЕНЮ;
- Выбрать пункт «CAL ZERO»;

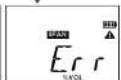
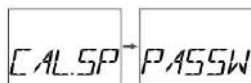
➤ Начнет мигать иконка **AUTO ZERO**, идет калибровка нуля, текущее значение концентрации отображается на дисплее. Если значение ноль, то произвести короткое нажатие кнопки для сохранения данных. Для отмены произвести длинное нажатие кнопки.

➤ Если калибровка прошла успешно, на дисплее появится надпись ОК и автоматически или по короткому нажатию кнопки, произойдет переход в



меню калибровки нуля. При неуспешном – надпись Err, что означает ошибка калибровки. Коротким нажатием кнопки переходим в меню калибровки нуля.

➤ После трех неудачных попыток с надписью Err отобразится иконка предупреждения .



15.5 Алгоритм проведения калибровки диапазона с использованием ГСО-ПГС

Войти в режим калибровки с прибора. Для этого:


➤ Произвести короткое, а потом длинное нажатие кнопки - зайти в основное МЕНЮ;

➤ Выбрать пункт «CAL SPAN» при заблокированном меню ввести пароль доступа. Коротким нажатием кнопки меняется цифра пароля, длинным нажатием меняется разряд;

➤ Отобразится иконка **SPAN** -калибровка диапазона, на дисплее отображается заданная калибровочная концентрация;

➤ Для изменения калибровочной концентрации произвести длинное нажатие кнопки. Ввод нового значения концентрации - коротким нажатием кнопки меняется цифра,


длинным нажатием меняется разряд;

➤ Коротким нажатием на кнопку подтвердить калибровочную концентрацию. Отобразится иконка  и действительное значение концентрации отобразится на дисплее;

➤ Подать ГСО-ПГС, дождаться стабилизации значения концентрации;

➤ Коротким нажатием подтвердить стабилизацию показаний.

➤ Если калибровка прошла успешно, на дисплее появится надпись ОК и автоматически или по короткому нажатию кнопки, произойдет переход в меню калибровки диапазона. При неуспешном прохождении отобразится надпись Err, что означает ошибку калибровки. При срабатывании ошибки калибровки короткое нажатие на кнопку инициирует повторное прохождения калибровки, а длинное нажатие производит возврат в меню калибровки диапазона.

➤ После трех неудачных попыток с надписью Err отобразится иконка предупреждения .

➤ При необходимости повторного прохождения калибровки необходимо произвести длинное нажатие кнопки. Короткое нажатие вернет в меню калибровки диапазона.

➤ Закройте подачу ГСО-ПГС.

15.6 Алгоритм проведения калибровки диапазона сенсора кислорода

Калибровку диапазона сенсора кислорода проводить с помощью бескислородной смеси – чистого азота. Калибровка выполняется путем полного вытеснения кислорода.

16 ПОВЕРКА

- Газоанализаторы до ввода в эксплуатацию, а также после ремонта подлежат первичной поверке, при эксплуатации – периодической поверке.
- Интервал между поверками - 1 год.
- Перед проведением поверки газоанализатор необходимо откалибровать согласно п.15 настоящего РЭ.
- Поверку проводить согласно методики поверки.
- Газоанализаторы, удовлетворяющие требованиям методики поверки, признают годными к применению.

17 РЕМОНТ

Ремонт газоанализатора должен проводить только квалифицированный персонал, знающий правила ремонта взрывозащищенного электрооборудования, изучивший материальную часть, эксплуатационную документацию на газоанализатор, сдавший экзамены по технике безопасности и имеющий квалификационную группу по электробезопасности не ниже I.

17.1 Виды ремонта газоанализатора

В процессе эксплуатации газоанализатор подвергается текущему ремонту, осуществляемому эксплуатирующей организацией или предприятием-изготовителем.

Содержание работ по текущему ремонту:

- замена фильтра;
- замена сенсора;
- замена батареи;
- агрегатный вид ремонта с заменой комплектующих и печатных узлов осуществляется на предприятии-изготовителе или в аккредитованных изготовителем сервисных центрах.

17.2 Замена батареи

- в составе газоанализатора используется батарея 3,6 В.
- убедиться, что газоанализатор выключен;

➤ открутить 5 винтов (1) в задней части корпуса газоанализатора, отсоединить переднюю часть (2);

➤ извлечь батарею из корпуса, отсоединить разъем провода батареи (3) от ответной части разъема (4), установку новой батареи произвести в обратной последовательности соблюдая правильное положение ключей разъемов.

➤ провести сборку газоанализатора в обратном порядке.

➤ утилизация батареи производится согласно разделу 19.

17.3 Замена фильтра

➤ убедиться, что газоанализатор выключен;

➤ открутить 5 винтов (1) в задней части корпуса газоанализатора, отсоединить переднюю часть (2);

➤ заменить фильтр (5);

➤ провести сборку газоанализатора в обратном порядке.

17.4 Замена сенсора

Замена сенсора потребителем допускается только после окончания гарантийного срока эксплуатации газоанализатора. В остальных случаях замена сенсора производится на предприятии-изготовителе или в аккредитованных изготовителем сервисных центрах.

Для замены сенсора необходимо:

➤ убедиться, что газоанализатор выключен;

- открутить 5 винтов (1) в задней части корпуса газоанализатора, отсоединить верхнюю часть (2);
- снять сенсор (6), отсоединив его от платы;
- установить новый сенсор;
- провести сборку газоанализатора в обратном порядке, проследив, что фильтр сенсора остался на своем месте (5) в гнезде верхней части корпуса (2);
- включить газоанализатор, откорректировать нулевые показания и чувствительность газоанализатора с помощью операции «калибровка нуля и калибровка диапазона» (см. п. 15).



После замены сенсора необходимо произвести первичную поверку газоанализатора.

18 ГАРАНТИЙНЫЕ ОБЯЗАТЕЛЬСТВА И СВЕДЕНИЯ О РЕКЛАМАЦИЯХ

◀ Изготовитель гарантирует соответствие газоанализатора требованиям технических условий и конструкторской документации при соблюдении потребителем условий эксплуатации.

◀ Гарантийный срок 24 месяца с момента продажи газоанализатора. Гарантия на установленный сенсор – 12 месяцев.

◀ В случае устранения неисправностей газоанализатора (по рекламации) гарантийный срок продлевается на время, в течение которого газоанализатор не использовался из-за обнаруженных неисправностей.

◀ При обнаружении неисправностей и дефектов, возникших в период гарантийного срока, потребителем составляется акт с указанием неисправности или дефекта. Газоанализатор с паспортом и актом возвращается на предприятие - изготовитель.

◀ Акт о неисправности оборудования должен быть технически обоснованным с указанием наименования изделия, его номера, даты выпуска, характера дефекта и возможных причин его возникновения.

◀ Предприятие-изготовитель не принимает гарантийных претензий в следующих случаях:

- истек гарантийный срок;
- отсутствия паспорта на газоанализатор;

- нарушений условий эксплуатации;
- механических повреждений газоанализатора;
- изделие подвергалось ремонту, переделке или модернизации со стороны специалистов, не уполномоченных предприятием-изготовителем;
- дефект стал результатом неправильного использования изделия, включая повреждения, вызванные подключением изделия к источникам питания, не соответствующим стандартам параметров питающих сетей и других подобных внешних факторов;
- дефект вызван действием непреодолимых сил (в том числе высоковольтных разрядов и молний), несчастным случаем, умышленными или неосторожными действиями потребителя или третьих лиц.

19 УТИЛИЗАЦИЯ

Этот символ (перечеркнутый бак для отходов) указывает что, данный прибор, батарею и электрохимический сенсор, нельзя утилизировать **вместе с бытовыми отходами.**

Использованная батарея или электрохимический сенсор подлежит утилизации сертифицированным переработчиком отходов или сборщиком опасных материалов. Для надлежащей утилизации прибора, после окончания срока службы, обратитесь в организацию по утилизации специализированного оборудования.



ПРИЛОЖЕНИЕ А. МЕТРОЛОГИЧЕСКИЕ ХАРАКТЕРИСТИКИ

Таблица А1. Основные метрологические характеристики

Определяемый компонент	Модификация сенсора	Диапазон измерений (ДИ) объемной доли, % (млн ⁻¹)	Диапазон измерений (ДИ) массовой концентрации, мг/м ²	Пределы допускаемой основной погрешности, %	
				приведенной к ДИ	относительной
1	2	3	4	5	6
Сероводород H ₂ S	ЕС-H ₂ S-7,1	от 0 до 7,1млн ⁻¹	от 0 до 10,0 включ.	±10	-
	ЕС-H ₂ S-20	от 0 до 10 млн ⁻¹ включ.	от 0 до 14,2 включ.	±10	-
		св. 10 до 20 млн ⁻¹	св. 14,2 до 28,4	-	±10
	ЕС-H ₂ S-50	от 0 до 5 млн ⁻¹ включ.	от 0 до 7,1 включ.	±15	-
		св. 5 до 50млн ⁻¹	св. 7,1 до 71	-	±15

Продолжение таблицы А1.

1	2	3	4	5	6
Сероводород H ₂ S	ЕС-H ₂ S-100	от 0 до 10 млн ⁻¹ включ.	от 0 до 14,2 включ.	±10	-
		св. 10 до 100 млн ⁻¹ ₁	св. 14,2 до 142	-	±10
	ЕС-H ₂ S-200	от 0 до 20 млн ⁻¹ включ.	от 0 до 28,4 включ.	±15	-
		св. 20 до 200млн ⁻¹	св. 28,4 до 284	-	±15
	ЕС-H ₂ S-2000	от 0 до 200 млн ⁻¹ включ.	от 0 до 284 включ.	±15	-
		св. 200 до 2000 млн ⁻¹	св. 284 до 2840	-	±15
Оксид этилена C ₂ H ₄ O	ЕС- C ₂ H ₄ O-20	от 0 до 5 млн ⁻¹ включ.	от 0 до 9,15 включ.	±20	-
		св. 5 до 20млн ⁻¹	св. 9,15 до 36,6	-	±20
Хлористый водород HCL	ЕС-HCL-30	от 0 до 3 млн ⁻¹ включ.	от 0 до 4,56 включ.	±20	-
		св. 3 до 30млн ⁻¹	св. 4,56 до 45,6	-	±20

Продолжение таблицы А1.

1	2	3	4	5	6
Фтористый водород HF	ЕС-HF-5	от 0 до 0,1 млн ⁻¹ включ.	от 0 до 0,08 включ.	±20	-
		св. 0,1 до 5 млн ⁻¹	св. 0,08 до 4,15	-	±20
	ЕС-HF-10	от 0 до 1 млн ⁻¹ включ.	от 0 до 0,8 включ.	±20	-
		св. 1 до 10млн ⁻¹	св. 0,8 до 8,3	-	±20
Озон O ₃	ЕС-O3- 0,25	от 0 до 0,05 млн ⁻¹ включ.	от 0 до 0,1 включ.	±20	-
		св. 0,05 до 0,25 млн ⁻¹	св. 0,1 до 0,5	-	±20
Моносилан (силан) SiH ₄	ЕС-SiH ₄ - 50	от 0 до 10 млн ⁻¹ включ.	от 0 до 13,4 включ.	±20	-
		св. 10 до 50 млн ⁻¹	св. 13,4 до 67	-	±20
Оксид азота NO	ЕС-NO-50	от 0 до 5 млн ⁻¹ включ.	от 0 до 6,25 включ.	±20	-
		св. 5 до 50млн ⁻¹	св. 6,25 до 62,5	-	±20

Продолжение таблицы А1.

1	2	3	4	5	6
Оксид азота NO	ЕС-NO-250	от 0 до 50 млн ⁻¹ включ.	от 0 до 62,5 включ.	±20	-
		св. 50 до 250 млн ⁻¹	св. 62,5 до 312,5	-	±20
Диоксид азота NO ₂	ЕС-NO ₂ -20	от 0 до 1 млн ⁻¹ включ.	от 0 до 1,91 включ.	±20	-
		св. 1 до 20 млн ⁻¹	св. 1,91 до 38,2	-	±20
Аммиак NH ₃	ЕС-NH ₃ -100	от 0 до 10 млн ⁻¹ включ.	от 0 до 7,1 включ.	±20	-
		св. 10 до 100 млн ⁻¹	св. 7,1 до 71	-	±20
	ЕС-NH ₃ -500	от 0 до 30 млн ⁻¹ включ.	от 0 до 21,3 включ.	±20	-
		св. 30 до 500 млн ⁻¹	св. 21,3 до 355	-	±20
	ЕС-NH ₃ -1000	от 0 до 100 млн ⁻¹ включ.	от 0 до 71 включ.	±20	-
		св. 100 до 1000 млн ⁻¹	св. 71 до 710	-	±20

Продолжение таблицы А1.

1	2	3	4	5	6
Цианистый водород HCN	ЕС-НСN-10	от 0 до 0,5млн ⁻¹ включ.	от 0 до 0,56 включ.	±15	-
		св. 0,5 до 10 млн ⁻¹	св. 0,56 до 11,2	-	±15
	ЕС-НСN-15	от 0 до 1 млн ⁻¹ включ.	от 0 до 1,12 включ.	±15	-
		св. 1 до 15млн ⁻¹	св. 1,12 до 16,8	-	±15
	ЕС-НСN-30	от 0 до 5 млн ⁻¹ включ.	от 0 до 5,6 включ.	±15	-
		св. 5 до 30млн ⁻¹	св. 5,6 до 33,6	-	±15
	ЕС-НСN-100	от 0 до 10 млн ⁻¹ включ.	от 0 до 11,2 включ.	±15	-
		св. 10 до 100 млн ⁻¹	св. 11,2 до 112	-	±15
Оксид углерода СО	ЕС-СО-200	от 0 до 15 млн ⁻¹ включ.	от 0 до 17,4 включ.	±20	-
		св. 15 до 200 млн ⁻¹ 1	св. 17,4 до 232	-	±20

Продолжение таблицы А1.

1	2	3	4	5	6
Оксид углерода CO	ЕС-CO-500	от 0 до 15 млн ⁻¹ включ.	от 0 до 17,4 включ.	±20	-
		св. 15 до 500 млн ⁻¹	св. 17,4 до 580	-	±20
	ЕС-CO-5000	от 0 до 1000 млн ⁻¹ включ.	от 0 до 1160 включ.	±20	-
		св. 1000 до 5000 млн ⁻¹	св. 1160 до 5800	-	±20
Диоксид серы SO ₂	ЕС-SO ₂ -5	от 0 до 1 млн ⁻¹ включ.	от 0 до 2,66 включ.	±20	-
		св. 1 до 5 млн ⁻¹	св. 2,66 до 13,3	-	±20
	ЕС-SO ₂ -20	от 0 до 5 млн ⁻¹ включ.	от 0 до 13,3 включ.	±20	-
		св. 5 до 20млн ⁻¹	св. 13,3 до 53,2	-	±20
	ЕС-SO ₂ -50	от 0 до 10 млн ⁻¹ включ.	от 0 до 26,6 включ.	±20	-
		св. 10 до 50 млн ⁻¹	св. 26,6 до 133	-	±20

Продолжение таблицы А1.

1	2	3	4	5	6
Диоксид серы SO ₂	ЕС-SO2-100	от 0 до 10 млн ⁻¹ включ.	от 0 до 26,6 включ.	±20	-
		св. 10 до 100 млн ⁻¹ 1	св. 26,6 до 266	-	±20
	ЕС-SO2-2000	от 0 до 100 млн ⁻¹ включ.	от 0 до 266 включ.	±20	-
		св. 100 до 2000 млн ⁻¹	св. 266 до 5320	-	±20
Хлор Cl ₂	ЕС-Cl2-5	от 0 до 0,3млн ⁻¹ включ.	от 0 до 0,88 включ.	±20	-
		св. 0,3 до 5 млн ⁻¹	св. 0,88 до 14,75	-	±20
	ЕС-Cl2-20	от 0 до 5 млн ⁻¹ включ.	от 0 до 14,7 включ.	±20	-
		св. 5 до 20млн ⁻¹	св. 14,7 до 59	-	±20
Кислород O ₂	ЕС-O2-30	от 0 до 10 % включ.	-	±5	-
		св. 10 до 30 %	-	-	±5

Продолжение таблицы А1.

1	2	3	4	5	6
Водород H_2	ЕС-Н2-1000	от 0 до 100 млн ⁻¹ включ.	от 0 до 8,0 включ.	±10	-
		св. 100 до 1000 млн ⁻¹	св. 8,0 до 80,0	-	±10
	ЕС-Н2-10000	от 0 до 1000 млн ⁻¹ включ.	от 0 до 80,0 включ.	±10	-
		св. 1000 до 10000 млн ⁻¹	св. 80,0 до 800	-	±10
Формальдегид CH_2O	ЕС-CH2O-10	от 0 до 0,4млн ⁻¹ включ.	от 0 до 0,5 включ.	±20	-
		св. 0,4 до 10 млн ⁻¹	св. 0,5 до 12,5	-	±20
Несимметрич- ный диметил- гидразин $C_2H_8N_2$	ЕС- $C_2H_8N_2$ - 0,5	от 0 до 0,12 млн ⁻¹ включ.	от 0 до 0,3 включ.	±20	-
		св. 0,12 до 0,5 млн ⁻¹	св. 0,3 до 1,24	-	±20
Метанол CH_3OH	ЕС- CH_3OH -20	от 0 до 5 млн ⁻¹ включ.	от 0 до 6,65 включ.	±20	-
		св. 5 до 20млн ⁻¹	св. 6,65 до 26,6	-	±20

Продолжение таблицы А1.

1	2	3	4	5	6
Метанол CH ₃ OH	ЕС- CH ₃ OH-50	от 0 до 5 млн ⁻¹ включ.	от 0 до 6,65 включ.	±20	-
		св. 5 до 50млн ⁻¹	св. 6,65 до 66,5	-	±20
	ЕС- CH ₃ OH- 200	от 0 до 20 млн ⁻¹ включ.	от 0 до 26,6 включ.	±20	-
		св. 20 до 200млн ⁻¹	св. 26,6 до 266,0	-	±20
	ЕС- CH ₃ OH- 1000	от 0 до 100 млн ⁻¹ включ.	от 0 до 133,0 включ.	±20	-
		св. 100 до 1000 млн ⁻¹	св. 133,0 до 1330	-	±20
Этантиол (этилмеркап- тан) C ₂ H ₅ SH	ЕС- C ₂ H ₅ SH-4	от 0 до 0,4млн ⁻¹ включ.	от 0 до 1 включ.	±20	-
		св. 0,4 до 4 млн ⁻¹	св. 1 до 10	-	±20
Метантиол (метилмер- каптан) CH ₃ SH	ЕС- CH ₃ SH-4	от 0 до 0,4млн ⁻¹ включ.	от 0 до 0,8 включ.	±20	-
		св. 0,4 до 4 млн ⁻¹	св. 0,8 до 8	-	±20

Продолжение таблицы А1.

1	2	3	4	5	6
Карбонил-хлорид (фосген) COCl_2	ЕС- COCl_2 -1	от 0 до 0,1 млн ⁻¹ включ.	от 0 до 0,41 включ.	±20	-
		св. 0,1 до 1 млн ⁻¹	св.0,41 до 4,11	-	±20
Фтор F_2	ЕС- F_2 -1	от 0 до 0,1 млн ⁻¹ включ.	от 0 до 0,16 включ.	±20	-
		св. 0,1 до 1 млн ⁻¹	св.0,16 до 1,58	-	±20
Фосфин PH_3	ЕС- PH_3 -1	от 0 до 0,1 млн ⁻¹ включ.	от 0 до 0,14 включ.	±20	-
		св. 0,1 до 1 млн ⁻¹	св. 0,14 до 1,41	-	±20
	ЕС- PH_3 -10	от 0 до 1 млн ⁻¹ включ.	от 0 до 1,41 включ.	±20	-
		св. 1 до 10 млн ⁻¹	св.1,41 до 14,1	-	±20
Арсин AsH_3	ЕС- AsH_3 -1	от 0 до 0,1 млн ⁻¹ включ.	от 0 до 0,32 включ.	±20	-
		св. 0,1 до 1 млн ⁻¹	св.0,32 до 3,24	-	±20

Продолжение таблицы А1.

1	2	3	4	5	6
Уксусная кислота $C_2H_4O_2$	ЕС- $C_2H_4O_2$ -10	от 0 до 2 млн ⁻¹ включ.	от 0 до 5 включ.	±20	-
		св. 2 до 10млн ⁻¹	св. 5 до 25	-	±20
	ЕС- $C_2H_4O_2$ -30	от 0 до 5 млн ⁻¹ включ.	от 0 до 12,5 включ.	±20	-
		св. 5 до 30млн ⁻¹	св.12,5 до 75,0	-	±20
Гидразин N_2H_4	ЕС- N_2H_4 -2	от 0 до 0,2 млн ⁻¹ включ.	от 0 до 0,26 включ.	±20	-
		св. 0,2 до 2 млн ⁻¹	св. 0,26 до 2,66	-	±20

Продолжение таблицы А1.


¹⁾ – Газоанализаторы с определяемыми компонентами, не приведенными в таблице, но указанными в Руководстве по эксплуатации, могут применяться в качестве индикаторов для предварительной оценки содержания компонентов. Газоанализаторы могут применяться для измерения других определяемых компонентов при наличии аттестованных методик (методов) измерений (МИ) в соответствии с ГОСТ Р 8.563-2009.

²⁾ - Пересчет значений объемной доли X , млн-1, в массовую концентрацию C , мг/м³, проводят по формуле: $C=X \cdot M/Vm$, где C – массовая концентрация компонента, мг/м³; M – молярная масса компонента, г/моль; Vm – молярный объем газа-разбавителя - воздуха, равный 24,06, при условиях (20 С и 101,3 кПа по ГОСТ 12.1.005-88), дм³/моль.

Единица младшего разряда задается два знака после запятой для диапазона (0 – 10) ед. изм. и один знак после запятой для диапазона (0 – 100) и выше ед. изм. Единица младшего разряда может быть изменена пользователем через программу «AVIS Program». (см. руководство пользователя «AVIS Program»).

ПРИЛОЖЕНИЕ Б. НЕИСПРАВНОСТИ

Встроенная система самодиагностики газоанализатора AVIS X1 позволяет обнаружить неисправности, представленные в кратком перечне кодов ошибок.

В случае возникновения неисправности на главном экране отображается знак , а в подменю «СТАТУС ПРИБОРА» отображается код текущей ошибки.

Для принудительной диагностики прибора следует проверить возможные неисправности AVIS X1, которые отображаются в подменю «СТАТУС ПРИБОРА». Здесь можно увидеть код ошибки, состоящий из буквы и цифры, и принять меры по ее устранению, см. Таблица Б1.



Таблица Б1. Краткий перечень кодов ошибок.

КОД НА ПРИБОРЕ	КОД в ПО	ОШИБКА	ДЕЙСТВИЯ ПО УСТРА- НЕНИЮ
06	E06	Неисправность сенсора или его отсутствие	Произведите включение и выключение прибора. Убедитесь, что сенсор установлен.
73	F73	Неисправность газоанализатора	Обратитесь в техническую поддержку предприятия-изготовителя.

ПРИЛОЖЕНИЕ В. ПРЕДУПРЕЖДЕНИЯ И ТРЕВОГА


В случае предупреждений на главном экране отображается иконка , а в подменю «СТАТУС ПРИБОРА» отображается код текущего предупреждения, см. Таблица В1.

Таблица В1. Краткий перечень кодов предупреждений.

КОД НА ПРИБОРЕ	КОД в ПО	ПРЕДУПРЕЖДЕНИЕ	ДЕЙСТВИЯ ПО УСТРАНЕНИЮ
07	W07	Ошибка при калибровке диа- пазона	Провести калибровку сенсора
08	W08	Необходимость проведения периодической калибровки	Провести калибровку сенсора
71	W71	Необходимость проведения периодического BUMP TEST	Провести BUMP TEST
72	W72	Критично низкий заряд аккумулятора	Произвести замену батареи

В случае тревоги на главном экране отображается иконка **ALARM**, а в под-меню «СТАТУС ПРИБОРА» отображается код текущей тревоги, см. Таблица Б2.

Таблица Б2. Краткий перечень кодов тревоги.

КОД НА ПРИБОРЕ	КОД в ПО	ПРЕДУПРЕЖДЕНИЕ
00	A00	Превышение порог 1
01	A01	Превышение порог 2
02	A02	Превышение порог 3
03	A03	Превышение порог STEL
04	A04	Превышение порог TWA
05	A05	Превышение диапазона

ПРИЛОЖЕНИЕ Г. РУЧНОЙ НАСОС

Ручной насос – устройство, предназначенное для принудительного отбора и подачи анализируемой газовой смеси из удаленных и труднодоступных мест на вход газоанализатора AVIS X1, работающего в диффузионном режиме.

Комплект поставки ручного насоса:

- 1 - Мех резиновый - 1 шт;
- 2 - Трубка силиконовая 6х4 - 10 м;
- 3 - Зонд телескопический - 1шт;
- 4 - Фильтр.

Анализируемая газовая смесь накачивается мехом резиновым, проходит по пневматической магистрали (трубке) и через фильтр подается на вход газоанализатора. Для удобства отбора анализируемой газовой смеси из удаленных и труднодоступных мест применяется зонд телескопический.

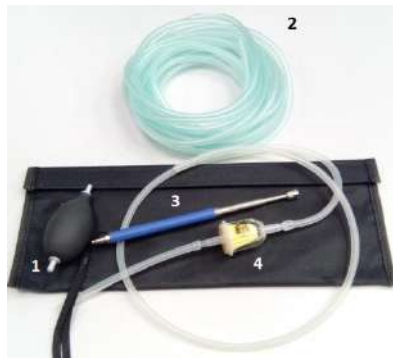


Рис. 5. Ручной насос

Алгоритм работы

➤ Последовательность соединения ручного насоса с газоанализатором должна быть в строгом соответствии с Рис. 6. Радиус изгиба пневматической магистрали должен быть не менее 20 мм.

➤ Так как мех резиновый не имеет маркировки с направлением подачи газовой смеси, то определить направление можно сжатием меха резинового. Со стороны забора пробы мех должен всасывать пробу, а со стороны газоанализатора - выдувать набранную пробу.

➤ Для измерения концентрации газовой смеси необходимо поместить телескопический зонд в место пробоотбора и произвести не менее 60 сжатий мехом в течение не менее 1 минуты. Зафиксировать максимальные показания газоанализатора.

➤ По окончании измерений продуть пробоотборную трубку чистым воздухом, для чего произвести не менее 50 сжатий.



При работе с ручным насосом не допускается попадания жидкости в пневматическую магистраль!

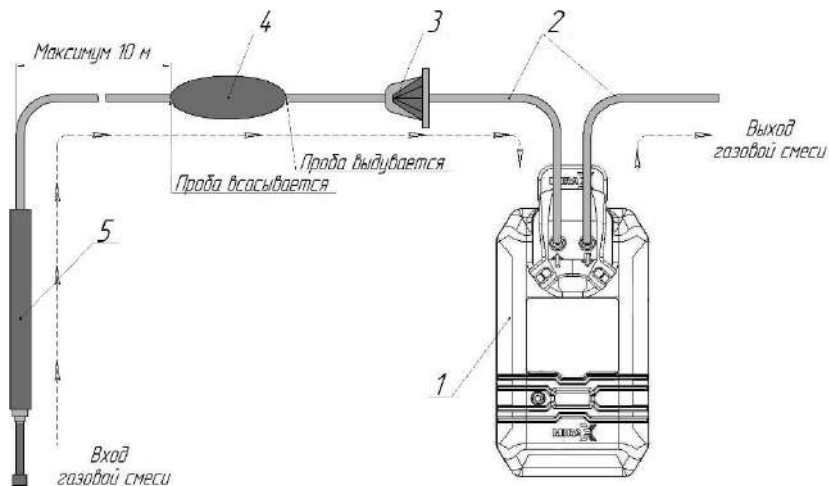


Рис. 6. Схема соединения ручного насоса и газоанализатора.

1- Газоанализатор AVIS X1 с калибровочной насадкой; 2 - Трубка силиконовая бх4 - 10 м; 3- Фильтр; 4 - Мех резиновый; 5 - Зонд телескопический.

ЛИСТ РЕГИСТРАЦИИ ИЗМЕНЕНИЙ

Лист регистрации изменений									
Изм.	Номера листов				Всего листов в докум.	№ докум.	Входящий № сопроводительного документа и дата	Подпись	Дата
	измененных	замененных	новых	аннулированных					

