

КОД ТН ВЭД ТС 9027 10 000 0

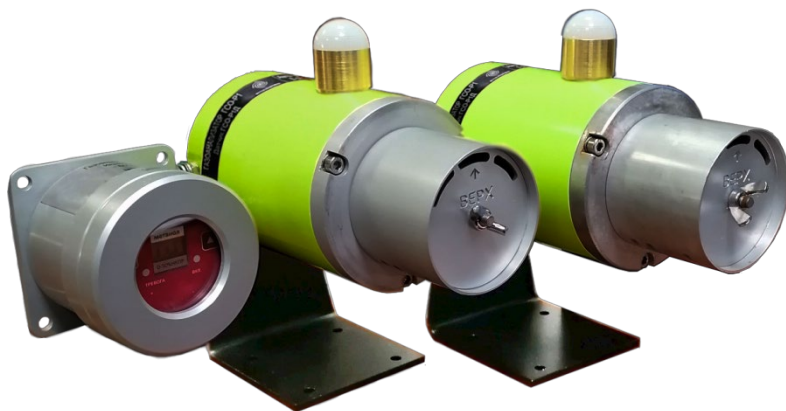


МЕТЕОСПЕЦПРИБОР

ГАЗОАНАЛИЗАТОР СТАЦИОНАРНЫЙ ОПТИЧЕСКИЙ ГСО-Р1

Руководство по эксплуатации

КБРЕ.413311.006 РЭ



Санкт-Петербург

Содержание

	Стр
1 Описание и работа	3
1.1 Назначение	3
1.2 Технические характеристики	6
1.3 Состав и комплект поставки	9
1.4 Устройство и работа	10
1.5 Средства измерения, инструмент и принадлежности	12
1.6 Маркировка и пломбирование	12
1.7 Упаковка	13
1.8 Сведения о программном обеспечении	13
2 Использование по назначению	15
2.1 Подготовка к использованию	15
2.1.2 Обеспечение взрывозащищенности при монтаже	16
2.1.3 Рекомендации по проектированию цепей питания газоанализатора ГСО-Р1 при установке в систему	17
2.2 Использование	20
2.2.1 Обеспечение взрывозащищенности при эксплуатации	20
2.2.2 Включение газоанализатора ГСО-1 и проверка его работоспособности	20
2.2.2.1 Установка «нуля» ГСО-Р1 с помощью магнитного ключа	20
2.2.2.2 Установка «нуля» и калибровка газоанализатора ГСО-Р1 с помощью индикатора ГСО-Р1И	21
2.2.2.3 Дистанционная подача поверочной газовой смеси	24
3 Техническое обслуживание	25
4 Текущий ремонт	27
5 Техническое освидетельствование	27
6 Гарантии изготовителя	27
7 Консервация	28
8 Хранение	28
9 Транспортирование	28
10 Утилизация	28
Приложение А Сборочные чертежи и схемы подключения	29
Приложение Б Методика установки «нуля» и калибровки.....	37
Приложение В Описание программы TestGSO	40
Приложение Г Протокол обмена газоанализатора ГСО-Р1 с контроллером верхнего уровня по интерфейсу HART	43
Приложение Д Протокол обмена газоанализатора ГСО-Р1 с контроллером верхнего уровня по интерфейсу RS-485	44
Лист регистрации изменений.....	47

Настоящее руководство по эксплуатации (РЭ) распространяется на газоанализатор стационарный оптический одноканальный ГСО-Р1 (далее – газоанализатор) и предназначено для ознакомления с его принципом работы, конструкцией, а также для изучения правил эксплуатации, условий работы, технического обслуживания, монтажа, транспортирования и хранения.

Перед установкой и началом работы газоанализатора настоятельно рекомендуется изучить данное Руководство по эксплуатации. Неправильное подключение газоанализатора ГСО-Р1 или монтаж несанкционированным кабелем могут привести к сбоям в работе прибора и прекращают действие гарантии.

1 Описание и работа

1.1 Назначение

Газоанализатор ГСО-Р1 предназначен для измерения объемной доли метана, этана, пропана, н-бутана, изобутана и других углеводородов, а также двуокиси углерода (далее – газы) в воздухе рабочей зоны и выдачи световой сигнализации, а также дискретных сигналов посредством «сухих» контактов реле для управления внешними устройствами при превышении установленных значений порогов сигнализации.

Область применения – взрывоопасные зоны помещений и наружных установок химических производств, производств нефте-газодобычи и транспортирования нефтепродуктов и газов, а также производств, влияющих на состояние здоровья людей и экологическое состояние окружающей среды согласно нормативным документам, регламентирующим применение электрооборудования во взрывоопасных зонах.

Принцип действия – оптический абсорбционный. Для работы газоанализаторов ГСО-Р1 не требуется наличия в атмосфере кислорода. Газоанализаторы ГСО-Р1 нечувствительны к присутствию в атмосфере кислорода, азота, оксида углерода, аммиака, сероводорода и др.

[1] Газоанализаторы ГСО-Р1 соответствуют требованиям технического регламента ТР ТС 012, ГОСТ 31610.0-2014 (IEC 60079-0:2011), ГОСТ Р 52350.29.1-2010 (МЭК 60079-29-1:2007) и ГОСТ Р МЭК 61508-1-2012.

Газоанализаторы ГСО-Р1 устойчивы к сейсмическим воздействиям интенсивностью 9 баллов по шкале MSK-64 и соответствуют требованиям ГОСТ 17516.1-90, ГОСТ 30546.1-98, ГОСТ 30546.2-98 и ГОСТ 30546.3-98.

Газоанализаторы ГСО-Р1 имеют две возможные конфигурации:

- Датчик ГСО-Р1Д (далее – датчик) на соответствующий газ из таблицы 1;
- Датчик ГСО-Р1Д и выносной индикатор ГСО-Р1И (далее – индикатор).

Газоанализаторы ГСО-Р1 могут использоваться автономно, либо с подключением к блоку управления аналоговыми и аналого-цифровыми устройствами «Терминал-А» (далее – терминал) пр-ва АО «Метеоспецприбор», а также в составе информационно-измерительных комплексов других производителей.

[1] Датчик ГСО-Р1Д выполнен одноблочным в металлическом корпусе (нержавеющая сталь или алюминиевый сплав) и имеет взрывозащищенное исполнение с видами взрывозащиты «взрывонепроницаемые оболочки «д» по ГОСТ IEC 60079-1-2013 и

«искробезопасная электрическая цепь «i» по ГОСТ 31610.11-2014 (IEC 60079-11:2011) и маркировкой 1Ex d [ib] IIC T4 X по ГОСТ 31610.0-2014 (IEC 60079-0:2011).

Знак X, стоящий после маркировки взрывозащиты, означает, что при эксплуатации газоанализаторов ГСО-Р1 необходимо соблюдать следующие специальные условия:

Подключение кабеля электропитания датчиков ГСО-Р1Д должно осуществляться при помощи взрывозащищенных соединительных коробок (при разветвленных соединениях) и кабельных вводов с соответствующей областью применения, имеющих сертификат соответствия.

Примечание. Могут использоваться, например, коробки типа КЗП с соответствующим количеством кабельных вводов и зажимов и с маркировкой взрывозащиты 1Ex ib IIC T6 X.

Подключение датчиков ГСО-Р1Д к терминалу с использованием аналогового выхода и питания от терминала возможно без соединительных взрывозащищенных коробок.

На задней крышке датчика ГСО-Р1Д находятся:

- одно отверстие с резьбой M20x1,5 для кабельного ввода (Ех-кабельный ввод установлен (ввод входит в комплект поставки)) - стандартное исполнение газоанализатора;

или

- два отверстия с резьбой M20x1,5 (два Ех-кабельных ввода установлены (вводы входят в комплект поставки)) – по специальному заказу.

На боковой поверхности размещены разъем с защитным колпачком для подключения индикатора и шпилька заземления ШЗК.

При поставке датчика ГСО-Р1Д без индикатора ГСО-Р1И на корпусе датчика устанавливается индикаторный светодиод (фонарь), цвет которого отображает состояние датчика: зеленый - норма; желтый - неисправность; красный - тревога.

[1] Индикатор ГСО-Р1И выполнен одноблочным в металлическом корпусе (нержавеющая сталь или алюминиевый сплав) и имеет взрывозащищенное исполнение с видом взрывозащиты «искробезопасная электрическая цепь «i» по 31610.11-2014 (IEC 60079-11:2011) и маркировкой 1Ex ib IIC T4 по 31610.0-2014 (IEC 60079-0:2011).

Индикатор ГСО-Р1И предназначен для настройки датчика ГСО-Р1Д и отображения информации.

Передача данных с датчика ГСО-Р1Д возможна на расстояние до 1200 м в виде:

- унифицированного аналогового сигнала – постоянного тока, изменяющегося в диапазоне от 4 до 20 мА,
- цифрового сигнала, выдаваемого на стандартный канал связи RS-485 по протоколу ModBus RTU,
- по промышленному протоколу HART.

Кроме того, датчик ГСО-Р1Д обеспечивает срабатывание двух групп «сухих» контактов реле при превышении двух заданных значений концентраций определяемого компонента (порогов).

Датчик ГСО-Р1Д осуществляет непрерывную самодиагностику с выдачей сигнала о неисправности.

Датчик ГСО-Р1Д снабжен защитным козырьком, предохраняющим его элементы от неблагоприятного воздействия окружающей среды (комплектуется по требованию заказчика).

Конструкцией датчика ГСО-Р1Д обеспечивается подогрев оптики без применения специализированных тепловыделяющих элементов. В результате потребляемая мощность во всем диапазоне температур не превосходит 5,5 Вт. Свидетельством об утверждении типа средства измерения подтверждается стабильная работа газоанализатора в заявленном диапазоне температур.

Газоанализаторы ГСО-Р1 предназначены для эксплуатации при температуре от минус 60 до 85 °С и относительной влажности воздуха до 95% при 35 °С.

Группа исполнения к воздействию атмосферного давления по ГОСТ Р 52931 соответствует Р1 – от 84,0 до 106,7 кПа.

Примечание: Газоанализатор ГСО-Р1 обеспечивает метрологические характеристики при скорости изменения температуры окружающей среды не более 20°С / час.

[1] По защищенности от влияния пыли и воды датчик ГСО-Р1Д соответствует степени защиты IP66, IP67, индикатор ГСО-Р1И - степени защиты IP66, терминал А - степени защиты IP20 по ГОСТ 14254-96.

Вид климатического исполнения газоанализаторов ГСО-Р1 по ГОСТ 15150-69 соответствует классу УХЛ 1.

Питание датчиков ГСО-Р1Д осуществляется напряжением постоянного тока от 18 до 32 В, потребляемая мощность не более 5,5 Вт.

Примеры условного обозначения газоанализаторов ГСО-Р1 при заказе:

а) Газоанализатор ГСО-Р1-XXX КБРЕ.413311.006 ТУ с индикатором ГСО-Р1И КБРЕ.413311.006;

б) Газоанализатор ГСО-Р1-XXX КБРЕ.413311.006 ТУ без индикатора ГСО-Р1И.

где XXX – химическая формула или наименование определяемого компонента из таблицы 1.

1.2 Технические характеристики

1.2.1 Диапазоны измеряемых концентраций газов и пределы допускаемых значений основной абсолютной погрешности газоанализатора ГСО-Р1 соответствуют указанным в таблице 1.

Примечания: 1) Диапазон измерений содержания определяемого компонента горючих газов и паров горючих жидкостей указан в соответствии с ГОСТ Р 51330.19-99.

Таблица 1

Определяемый компонент	Диапазон измерений содержания определяемого компонента		Пределы допускаемой основной погрешности	
	% НКПР	объемной доли, %	абсолютной	относительной, %
метан (СН ₄)	От 0 до 50	От 0 до 2,2	± 5 % НКПР	-
	Св. 50 до 100	Св. 2,2 до 4,4	-	± 10
этан (С ₂ Н ₆)	От 0 до 50	От 0 до 1,25	± 5 % НКПР	-
	Св. 50 до 100	Св. 1,25 до 2,5	-	± 10
пропан (С ₃ Н ₈)	От 0 до 50	От 0 до 0,85	± 5 % НКПР	-
	Св. 50 до 100	Св. 0,85 до 1,7	-	± 10
н-бутан (С ₄ Н ₁₀)	От 0 до 50	От 0 до 0,7	± 5 % НКПР	-
	Св. 50 до 100	Св. 0,7 до 1,4	-	± 10
изобутан (i-С ₄ Н ₁₀)	От 0 до 50	От 0 до 0,65	± 5 % НКПР	-
	Св. 50 до 100	Св. 0,65 до 1,3	-	± 10
н-пентан (С ₅ Н ₁₂)	От 0 до 50	От 0 до 0,7	± 5 % НКПР	-
	Св. 50 до 100	Св. 0,7 до 1,4	-	± 10
н-гексан (С ₆ Н ₁₄)	От 0 до 50	От 0 до 0,5	± 5 % НКПР	-
	Св. 50 до 100	Св. 0,5 до 1,0	-	± 10
гептан (С ₇ Н ₁₆)	От 0 до 50	от 0 до 0,55	± 5 % НКПР	-
н-октан (С ₈ Н ₁₈)	От 0 до 50	от 0 до 0,4	± 5 % НКПР	-
нонан (С ₉ Н ₂₀)	От 0 до 50	от 0 до 0,35	± 5 % НКПР	-
декан (С ₁₀ Н ₂₂)	От 0 до 50	От 0 до 0,35	± 5 % НКПР	-
этилен (С ₂ Н ₄)	От 0 до 50	От 0 до 1,15	± 5 % НКПР	-
	Св. 50 до 100	Св. 1,15 до 2,3	-	± 10
пропилен (С ₃ Н ₆)	От 0 до 50	От 0 до 1,0	± 5 % НКПР	-
	Св. 50 до 100	Св. 1,0 до 2,0	-	± 10
этиленоксид (СН ₂ СН ₂ О)	От 0 до 50	от 0 до 1,3	± 5 % НКПР	-
	Св. 50 до 100	Св. 1,3 до 2,6	-	± 10
бензол (С ₆ Н ₆)	От 0 до 50	От 0 до 0,6	± 5 % НКПР	-
	Св. 50 до 100	Св. 0,6 до 1,2	-	± 10
стирол (С ₈ Н ₈)	От 0 до 50	От 0 до 0,55	± 5 % НКПР	-
толуол (С ₆ Н ₅ СН ₃)	От 0 до 50	от 0 до 0,55	± 5 % НКПР	-
метанол (СН ₃ ОН)	От 0 до 50	От 0 до 2,75	± 5 % НКПР	-
этанол (С ₂ Н ₅ ОН)	От 0 до 50	От 0 до 1,55	± 5 % НКПР	-

ацетон ((CH ₃) ₂ CO)	От 0 до 50	от 0 до 1,25	± 5 % НКПР	-
этилацетат (CH ₃ COOC ₂ H ₅)	От 0 до 50	от 0 до 1,1	± 5 % НКПР	-
Метилтретбутиловый эфир (C ₅ H ₁₂ O)	От 0 до 50	От 0 до 0,8	± 5 % НКПР	-
пары нефтепродуктов *	От 0 до 50	-	± 5 % НКПР	-
Диоксид углерода (CO ₂) **	-	От 0 до 5	± (0,02 + 0,08*С _{вх}) % об.д.	-

Примечания:

1) Значения НКПР горючих газов и паров горючих жидкостей указаны в соответствии с ГОСТ 30852.19-2002.

2) Ввиду того, что датчики ГСО-Р1Д обладают чувствительностью к широкой номенклатуре органических веществ помимо указанных, пределы допускаемой основной погрешности датчиков ГСО-Р1Д нормированы только для смесей, содержащих только один горючий компонент.

3) Диапазон показаний дозврывоопасных концентраций для всех определяемых компонентов (кроме диоксида углерода) от 0 до 100 % НКПР.

4) С_{вх} – значение объемной доли определяемого компонента на входе газоанализатора, %.

* Калибровка газоанализатора «ГСО-Р1-пары нефтепродуктов» осуществляется изготовителем на один из определяемых компонентов (определяется при заказе):

- бензин автомобильный по ТР "О требованиях к автомобильному и авиационному бензину, дизельному и судовому топливу, топливу для реактивных двигателей и топочному мазуту";

- топливо дизельное по ГОСТ 305-2013;

- керосин по ГОСТ Р 52050-2006;

- уайт-спирит по ГОСТ 3134-78;

- топливо для реактивных двигателей по ГОСТ 10227-86;

- бензин авиационный по ГОСТ 1012-2013;

- бензин неэтилированный по ГОСТ Р 51866-2002.

** На дисплее индикатора ГСО-Р1И концентрация диоксида углерода приводится в процентах от диапазона измерений (5% об.д. = 100 единиц на дисплее ГСО-Р1И).

1.2.2 Вариация показаний газоанализатора ГСО-Р1 не более 0,5 в долях от пределов допускаемой основной абсолютной погрешности.

1.2.3 Изменения показаний газоанализатора ГСО-Р1 за регламентированный интервал времени 24 ч не более 0,5 в долях от пределов допускаемой основной абсолютной погрешности.

1.2.4 Пределы допускаемой дополнительной абсолютной погрешности газоанализатора ГСО-Р1 на каждые 10 °С в диапазоне температур от минус 60 до 85 °С не более 0,2 в долях от пределов допускаемой основной абсолютной погрешности.

1.2.5 Время установления показаний по уровню 0,9 Т_{0,9} газоанализатора ГСО-Р1 не более 10 с (группа И-1 по ГОСТ 13320-81).

1.2.6 Время прогрева газоанализатора ГСО-Р1 не более 10 мин (группа П-1 по ГОСТ 13320).

1.2.7 Время задержки формирования сигналов в Систему Автоматического Управления объекта при превышении измеренной концентрацией каждого порогового значения не более 0,5 с (СТО 2-1.17-629-2012 [Газпром])

1.2.8 Газоанализатор ГСО-Р1 выдерживает воздействие относительной влажности окружающего воздуха до 95% при температуре 35 °С, соответствующей условиям эксплуатации и транспортирования.

1.2.9 Газоанализатор ГСО-Р1 выдерживает воздействие синусоидальных вибраций по группе N1 по ГОСТ Р 52931-2008, соответствующих условиям эксплуатации.

1.2.10 Газоанализатор ГСО-Р1 выдерживает воздействие синусоидальных вибраций по группе F3 по ГОСТ Р 52931-2008, соответствующих условиям транспортирования.

1.2.11 Газоанализатор ГСО-Р1 выдерживает воздействие температуры от минус 50 до 50 °С, соответствующей условиям транспортирования.

[1] 1.2.12 Корпус датчика ГСО-Р1Д выдерживает гидростатическое давление 2 Мпа в течение 10 с.

[1] 1.2.13 Электрическая изоляция между закороченными выходными проводниками датчика ГСО-Р1Д и корпусом должна выдерживать в течение 1 мин синусоидальное переменное напряжение 0,5 кВ частотой 50 Гц при температуре окружающего воздуха (25 ± 10) °С и относительной влажности 80% (таблица 6 ГОСТ 52931).

Электрическая изоляция между закороченными выходными проводниками индикатора ГСО-Р1И и корпусом должна выдерживать в течение 1 мин синусоидальное переменное напряжение 0,5 кВ частотой 50 Гц при температуре окружающего воздуха (25 ± 10) °С и относительной влажности 80% (таблица 6 ГОСТ 52931).

[1] 1.2.14 Электрическое сопротивление изоляции между закороченными выходными проводниками датчика ГСО-Р1Д и корпусом должно быть не менее:

- 20 МОм при температуре (25 ± 5) °С и относительной влажности до 80 %;
- 5 МОм при температуре верхнего предела эксплуатации 85 °С;
- 1 МОм при относительной влажности 93% температуре 40 °С.

Электрическое сопротивление изоляции между закороченными выходными проводниками индикатора ГСО-Р1И и корпусом должно быть не менее:

- 20 МОм при температуре (25 ± 5) °С и относительной влажности до 80 %;
- 5 МОм при температуре верхнего предела эксплуатации 85 °С;
- 1 МОм при относительной влажности 93% температуре 40 °С.

1.2.15 Максимальная электрическая мощность, потребляемая газоанализаторами ГСО-Р1, не более 5,5 Вт.

1.2.16 Коммутирующая способность контактов реле при резистивной нагрузке: 3 А / 120 В переменного тока; 3 А / 24 В постоянного тока. Нагрузочная способность контактов реле 360 ВА переменного тока или 90 Вт постоянного тока при активной нагрузке. Допустимое максимальное напряжение на контактах 120 В переменного тока или 170 В постоянного тока.

1.2.17 Габаритные размеры датчика ГСО-Р1Д (ВхДхШ), мм, не более 220х350х160.

Масса датчика ГСО-Р1Д, не более, кг	- корпус из нержавеющей стали – 6,5
	- корпус из алюминиевого сплава – 2,7

1.2.18 Габаритные размеры индикатора ГСО-Р1И (ВхДхШ), мм, не более 100х74х98.

Масса индикатора ГСО-Р1И, не более, кг	- корпус из нержавеющей стали – 1,3
	- корпус из алюминиевого сплава – 0,8

1.2.19 Требования надежности:

1.2.19.1 Средняя наработка на отказ T_0 не менее 30 000 ч.

1.2.19.2 Полный средний срок службы не менее 10 лет.

1.3 Состав и комплект поставки

В комплект поставки газоанализаторов входят:

- а) Газоанализатор ГСО-Р1 в заданной конфигурации – 1 шт.;
- б) Кронштейн – 1 шт.;
- в) Кабельный ввод: – 1 шт. (стандартное исполнение газоанализатора) или 2 шт. (при заказе газоанализатора с двумя отверстиями для кабельных вводов);
- г) Кабель КПСВВ 2х2х0,5 (длина по заказу: 2,5 м; 5 м; 10 м) для соединения датчика ГСО-Р1Д с индикатором ГСО-Р1И (при заказе индикатора ГСО-Р1И) – 1 шт.;
- д) штуцер для принудительной подачи газа, установленный на кожухе (см. рисунок 3) – 1 шт. (поставляется по требованию заказчика);
- е) Камера калибровочная КБРЕ.301261.001 - 1 шт. на партию;
- ж) Магнитный ключ КБРЕ.301111.200 - 1 шт. на партию;
- з) Руководство по эксплуатации КБРЕ.413311.006 РЭ - 1 шт. на партию;
- и) Паспорт КБРЕ.413311.006 ПС – 1 шт.;
- к) Методика поверки «Газоанализаторы стационарные оптические ГСО-Р1, МГСО-Р1.

Методика поверки МП-242-1986-2016» доступна для скачивания на официальном сайте АО «Метеоспецприбор» в соответствующем разделе. Сервисное ПО направляется по отдельному запросу.

1.4 Устройство и работа

1.4.1 Работа газоанализатора ГСО-Р1 основана на селективном поглощении молекулами газа электромагнитного инфракрасного излучения.

Изменение интенсивности инфракрасного излучения после прохождения им среды с контролируемым газом преобразуется в аналоговый сигнал в виде постоянного тока, изменяющегося в диапазоне от 4 до 20 мА, с возможностью передачи данных по промышленному протоколу HART, а также в цифровой сигнал на стандартный канал связи RS-485 по протоколу ModBus RTU.

Кроме того, газоанализатор ГСО-Р1 обеспечивает замыкание двух нормально разомкнутых групп «сухих» контактов реле «Порог 1» и «Порог 2» при превышении двух заданных значений концентраций определяемого компонента, а также размыкание нормально замкнутых контактов реле «Неисправность» при пропадании питания или недопустимом снижении уровня сигналов газового сенсора.

По требованию заказчика нормальное состояние контактов реле «Порог 1» и «Порог 2» может быть замкнутым и размыкаться при превышении двух заданных значений порогов.

1.4.2 Газоанализатор ГСО-Р1 непрерывно измеряет текущую концентрацию определяемого компонента в месте расположения и осуществляет сравнение результатов измерений с установленными порогоми предупредительной и аварийной световой сигнализации.

Сигнал с выхода газоанализатора ГСО-Р1 по проводной линии связи поступает на вход соответствующего измерительного канала устройства сбора данных.

1.4.3 Сборочный чертеж газоанализатора ГСО-Р1 представлен на рисунке А.1 приложения А.

1.4.4 При поставке газоанализатора ГСО-Р1 без индикатора ГСО-Р1И на корпусе датчика ГСО-Р1Д устанавливается индикаторный светодиод (фонарь), цвет которого отображает состояние датчика: зелёный – норма; жёлтый – неисправность или неправильное подключение; красный – тревога (мигание – превышен первый порог загазованности, непрерывное свечение – превышен второй порог (рис.1).



Рисунок 1 Работа индикаторного светодиода – фонаря

1.4.5 При поставке газоанализатора ГСО-Р1 в конфигурации «с индикатором ГСО-Р1И» текущее состояние прибора отображается на индикаторе. На его передней панели имеются два светодиода: зеленый – «ВКЛ», красный – «ТРЕВОГА» (рис.2).

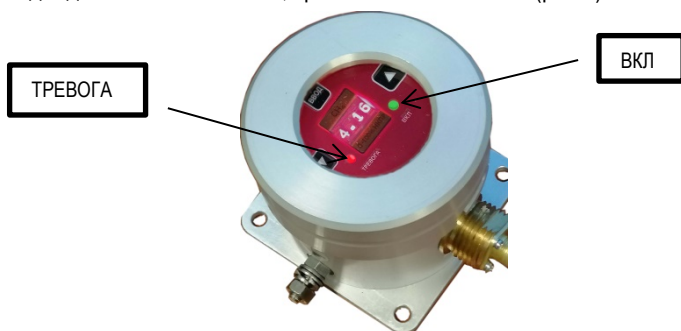


Рисунок 2 Индикатор ГСО-Р1И

Зеленый светодиод светится непрерывно при включенном газоанализаторе и начинает мигать, когда измеряемая концентрация превышает диапазон измерений. Красный светодиод не светится в безопасном режиме, начинает мигать с частотой 1 Гц при превышении первого порога и светится непрерывно при превышении второго порога.

1.4.6 Для дистанционной проверки работоспособности газоанализатора ГСО-Р1 возможна поставка (по спец. требованию заказчика) кожуха в варианте со штуцером (рис. 3)

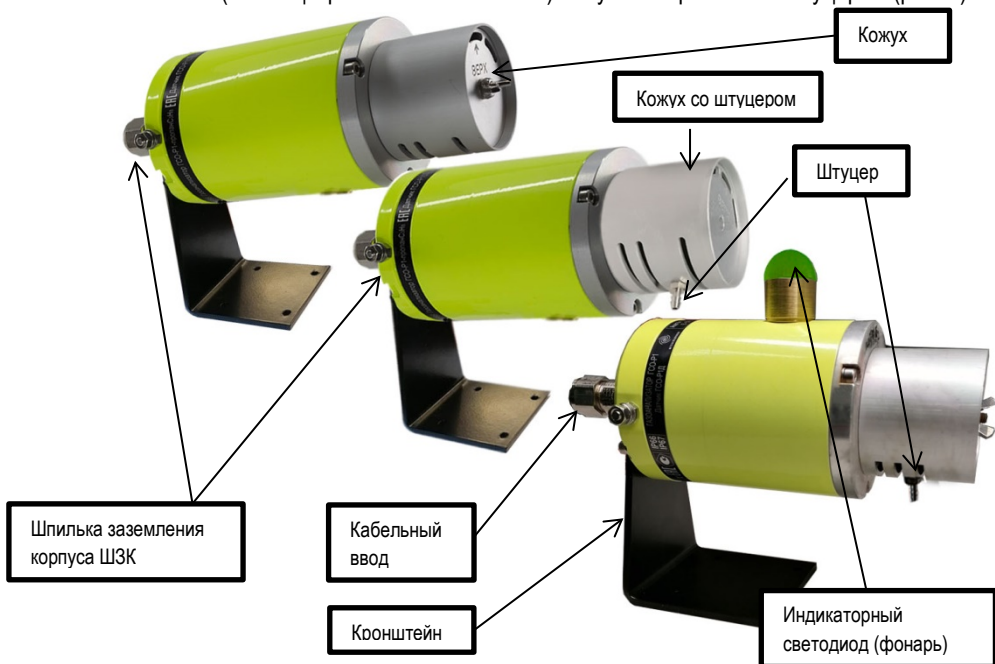


Рисунок 3 Общий вид газоанализатора ГСО-Р1

1.5 Средства измерения, инструмент и принадлежности

1.5.1 Средства измерения, предназначенные для поверки газоанализатора ГСО-Р1, приведены в документе МП-242-1986-2016 «Газоанализаторы стационарные оптические ГСО-Р1, МГСО-Р1. Методика поверки».

Инструменты и принадлежности, необходимые в процессе эксплуатации, указаны в разделе 1.3 настоящего руководства.

Других специальных средств измерений, инструмента и принадлежностей не требуется.

1.6 Маркировка и пломбирование

1.6.1 Маркировка датчиков ГСО-Р1Д содержит:

- а) товарный знак предприятия-изготовителя;
- б) единый знак обращения продукции на рынке государств – членов Таможенного союза согласно п.1 ст.7 ТР ТС 012/2011;
- в) наименование «Газоанализатор ГСО-Р1»;
- г) химическую формулу или наименование определяемого газа из таблицы 1;
- д) диапазон измерения;
- е) наименование «Датчик ГСО-Р1Д»;
- ж) знак утверждения типа средства измерения;
- з) маркировку взрывозащиты 1Ex d [ib] IIC T4 X;
- и) маркировку степени защиты от пыли и воды IP67;
- к) специальный знак взрывобезопасности согласно Приложению 2 ТР ТС 012/2011;
- л) номер сертификата соответствия согласно п.7 ст.4 ТР ТС 012/2011;
- м) допустимую температуру среды при эксплуатации от минус 60 до 85°C;
- н) безопасные электрические параметры;
- о) заводской номер;
- п) год выпуска;
- р) предупредительную надпись на корпусе: **«Открывать, отключив от сети!»**.

1.6.3 Маркировка индикаторов ГСО-Р1И содержит:

- а) товарный знак предприятия-изготовителя;
- б) единый знак обращения продукции на рынке государств – членов Таможенного союза согласно п.1 ст.7 ТР ТС 012/2011;
- в) наименование «Газоанализатор ГСО-Р1»;
- г) наименование «Индикатор ГСО-Р1И»;
- д) маркировку взрывозащиты 1Ex ib IIC T4;
- е) специальный знак взрывобезопасности согласно Приложению 2 ТР ТС 012/2011;
- ж) номер сертификата соответствия согласно п.7 ст.4 ТР ТС 012/2011;
- з) допустимую температуру среды при эксплуатации от минус 60 до 85°C;

- и) безопасные электрические параметры;
- к) заводской номер;
- л) год выпуска.

1.6.4 Маркировка нанесена на шильдик. Качество маркировки обеспечивает сохранность ее в течение всего срока службы устройства.

1.6.5 Маркировка транспортной тары производится по ГОСТ 14192-96 и чертежам предприятия-изготовителя. Маркировка наносится несмываемой краской непосредственно на тару окраской по трафарету или методом штемпелевания. На транспортной таре нанесены основные и дополнительные надписи по ГОСТ 14192-96 и манипуляционные знаки: **«Хрупкое, осторожно», «Беречь от влаги».**

1.7 Упаковка

1.7.1 Поставка газоанализатора ГСО-Р1 производится в транспортной упаковке в соответствии с ГОСТ 23170-78 и чертежом предприятия-изготовителя. Упаковка обеспечивает сохранность газоанализатора при хранении и транспортировании.

1.7.2 Сопроводительная документация упакована в пакет из полиэтиленовой пленки по ГОСТ 10354-82.

1.7.3 Газоанализаторы ГСО-Р1 опломбированы пломбами предприятия-изготовителя.

1.8 Сведения о программном обеспечении

1.8.1 Газоанализаторы ГСО-Р1 имеют встроенное программное обеспечение (ПО), разработанное изготовителем специально для решения задач измерения содержания измеряемых компонентов в воздухе рабочей зоны.

ПО газоанализатора ГСО-Р1 идентифицируется путем вывода номера версии по запросу через интерфейс RS-485 или HART.

ПО газоанализатора ГСО-Р1 выполняет следующие функции:

- обработку и передачу измерительной информации от датчика ГСО-Р1Д;
- формирование выходных сигналов: аналогового (4 - 20) мА, цифровых (RS-485, HART);
- формирование релейных выходных сигналов;
- самодиагностику аппаратной части газоанализатора ГСО-Р1.

ПО газоанализатора ГСО-Р1 реализует следующие расчетные алгоритмы:

- 1) вычисление значений содержания определяемого компонента в воздухе рабочей зоны по данным от первичного измерительного преобразователя (датчика ГСО-Р1Д);
- 2) при наличии индикатора ГСО-Р1И формирование значений концентраций для вывода на индикатор ГСО-Р1И с учетом диапазона и единицы измерений;
- 3) сравнение результатов измерений концентраций определяемых компонентов с заданными пороговыми уровнями и формирование сигнала об их превышении;
- 4) непрерывная самодиагностика аппаратной части газоанализатора ГСО-Р1 (состояние внутреннего интерфейса).

Идентификационные данные встроенного ПО приведены в таблице 2.

Таблица 2

Наименование ПО	Идентификационное наименование	Номер версии	Цифровой идентификатор	Алгоритм вычисления
Датчик ГСО-Р1Д	GSO-P1-hart.hex	1.2	3EE36204h	CrC16
Индикатор ГСО-Р1И	D-hart-485.hex	1.2	0x575A	

*Примечание: номер версии ПО должен быть не ниже указанного в таблице.
Значения контрольных сумм, приведенные в таблице, относятся только к файлам прошивки обозначенных в таблице версий.*

Влияние встроенного ПО учтено при нормировании метрологических характеристик газоанализатора ГСО-Р1.

Газоанализаторы ГСО-Р1 имеют защиту встроенного программного обеспечения от преднамеренных или непреднамеренных изменений, реализованную изготовителем на этапе производства путем установки системы защиты микроконтроллера от чтения и записи. Уровень защиты «С» по МИ 3286-2010.

1.8.2 Внешнее программное обеспечение доступно на сайте производителя и состоит из следующих программных модулей:

- TestGSO предназначен для проверки работоспособности датчика ГСО-Р1Д, а также для его настройки и калибровки;

- tga_set предназначен для настройки терминала А;

- tga_event предназначен для работы с «журналом событий» по интерфейсу RS-232.

Внешнее ПО предназначено для работы в среде Windows XP, Windows 7, Windows 10 в стандартной конфигурации.

Для работы необходим COM порт или его эмуляция через переходник USB-RS-232.

2 Использование по назначению

2.1 Подготовка газоанализатора ГСО-Р1 к использованию

2.1.1 Перед монтажом проводят внешний осмотр газоанализатора ГСО-Р1. При этом необходимо проверить:

- а) наличие и сохранность маркировки газоанализатора ГСО-Р1;
- б) отсутствие механических повреждений оболочек датчиков ГСО-Р1Д;
- в) наличие и целостность изоляции соединительных проводов, выходящих из оптоэлектронного блока датчиков ГСО-Р1Д;
- г) наличие неповрежденной пломбы с логотипом производителя на корпусе датчиков ГСО-Р1Д.

Индикатор ГСО-Р1И рекомендуется устанавливать в удобном месте на уровне глаз, а датчик ГСО-Р1Д - в зависимости от определяемого газа:

- наверху под потолком для метана CH_4 , и других газов, которые легче воздуха;
- внизу у пола для пропана C_3H_8 , бутана C_4H_{10} , и других газов, которые тяжелее воздуха.

Примечание. Следует при этом также учитывать влияние вентиляционных потоков.

В закрытых помещениях или под навесом возможна установка датчика ГСО-Р1Д сенсорной частью вниз или в горизонтальном положении. На открытом воздухе рекомендуется установка только в горизонтальном положении.

При установке в горизонтальном положении для самоочистки датчика ГСО-Р1Д от возможного накопления конденсата следует обязательно сориентировать защитный кожух разрезами вниз (стрелка «верх» указывает правильную ориентацию кожуха).

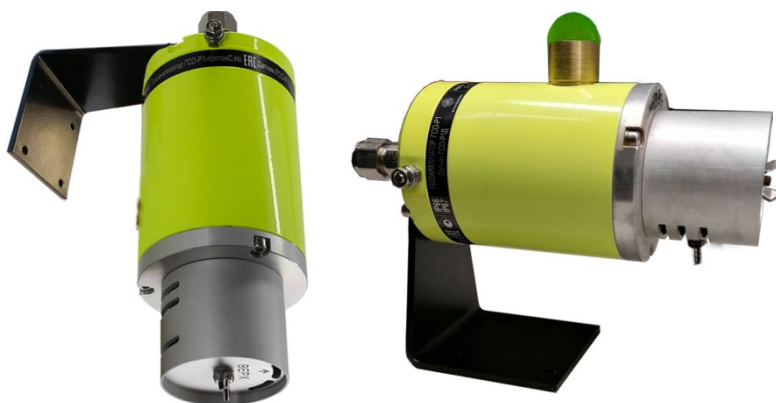


Рисунок 4 Варианты правильного расположения газоанализатора ГСО-Р1

2.1.2 Обеспечение взрывозащищенности при монтаже

2.1.2.1 Монтаж газоанализатора ГСО-Р1 на объекте контроля производится в соответствии с утвержденным проектом размещения системы, в состав которой он входит. Рекомендуется подключать газоанализатор ГСО-Р1 к шине питания и к стандартному каналу связи через клеммную коробку, соединение с которой производят кабелем длиной не более 1 м.

Характеристики кабеля должны соответствовать кабельным вводам газоанализатора ГСО-Р1 и клеммной коробки. Сечение проводников в кабелях выбирают с учетом расстояния между газоанализатором ГСО-Р1 и внешним устройством таким образом, чтобы падение напряжения между ними на проводе минус 24 В не превышало 6 В.

Соединение брони кабеля с землей обеспечивается конструкцией кабельных вводов газоанализатора ГСО-Р1 и клеммной коробки.

Расположение и назначение клемм на соединительной плате датчика ГСО-Р1Д приведено на рисунке А.3 Приложения А.

При монтаже газоанализатора ГСО-Р1 необходимо руководствоваться:

- а) Главой 7.3 «Правил устройства электроустановок» (ПУЭ);
- б) «Правилами эксплуатации электроустановок потребителей» (ПЭЭП), в том числе гл.3.4 «Электроустановки во взрывоопасных зонах»;
- в) «Правилами техники безопасности при эксплуатации электроустановок» (ПТБ);
- г) Инструкцией по монтажу электрооборудования, силовых и осветительных сетей взрывоопасных зон ВСН 332-74/ММСС.
- д) Настоящим руководством.

2.1.2.2 При монтаже датчиков ГСО-Р1Д необходимо проверить состояние взрывозащитных поверхностей деталей, подвергаемых разборке при установке.

2.1.2.3 Съемные детали должны прилегать к корпусу настолько плотно, насколько позволяет конструкция.

2.1.2.4 Болты крепления (класс прочности 5,8 ГОСТ) затягивают динамометрическим ключом с усилием:

М5 – 3,80 Н×М;

М6 – 6,54 Н×М.

2.1.2.5 Уплотнение кабеля на кабельном вводе должен выполнять квалифицированный электрик, имеющий опыт установки кабельных вводов.

Примечание. Описание кабельных вводов компании «БЛОК» (<http://block-ex.ru>) в качестве примера дано в приложении А.

По требованию Заказчика могут быть установлены кабельные вводы других типов, которые отвечают требованиям взрывобезопасности и имеют соответствующий сертификат. В этом случае подсоединение и монтаж следует проводить согласно соответствующему описанию на данное изделие.

2.1.2.6 Корпус датчика ГСО-Р1Д должен быть заземлен с помощью шпильки заземления корпуса ШЗК (рисунок 3). При этом необходимо руководствоваться ПУЭ и «Инструкцией по монтажу электрооборудования силовых и осветительных сетей взрывоопасных зон ВСН 332 – 74».

Наружный заземляющий проводник должен быть тщательно зачищен, а соединение его с наружным заземляющим зажимом должно быть предохранено от коррозии посредством нанесения консистентной смазки.

По окончании монтажа следует проверить сопротивление заземляющего устройства, которое должно быть не более 4 Ом.

2.1.2.7 Соединение выходов датчиков ГСО-Р1Д, находящихся во взрывоопасной зоне, с терминалом или другим устройством сбора данных, установленным во взрывобезопасной зоне, рекомендуется выполнить бронированным кабелем универсальным для КИПиА на напряжение до 380 В, парной скрутки, групповой прокладки, марки [1] СКАБ 250кнг(А)-HF-ХЛ 2х2х1,5л (п.2.1.3).

Указанный кабель может использоваться во взрывоопасных зонах любого класса, в том числе в помещениях, на открытых площадках, в каналах, туннелях, земле (траншеях) в условиях агрессивной среды, в местах, подверженных воздействию блуждающих токов.

2.1.2.8 Для подключения индикатора ГСО-Р1И к датчику ГСО-Р1Д рекомендуется использовать кабель КПСВВ 2х2х0,5 длиной не более 10 м.

Индикатор ГСО-Р1И подключают к разъему на корпусе датчика ГСО-Р1Д кабелем, входящим в комплект поставки газоанализатора ГСО-Р1 согласно схеме на рисунке А6 Приложения А. Кабель при монтаже следует прокладывать согласно требованиям ГОСТ 30852.13 для искробезопасной электрической цепи.

2.1.2.9 Для аналогового и цифрового (RS-485) подключения приведены таблицы контактов разъемов на плате соединительной датчика (рисунки А3 – А6 Приложения А).

2.1.3 Рекомендации по проектированию цепей питания газоанализаторов ГСО-Р1 при установке в систему

2.1.3.1 Ток потребления датчиков ГСО-Р1Д имеет импульсный характер; при этом амплитуда импульса тока зависит от напряжения питания $U_{га}$ на входе газоанализатора ГСО-Р1.

Зависимость амплитуды тока I_m и среднего тока потребления I_{cp} от напряжения $U_{га}$ для допустимого диапазона напряжений питания датчика ГСО-Р1Д приведена в таблице 3.

Таблица 3

$U_{га}, В$	32	30	28	26	24	22	20	18
$I_m, А$	0,28	0,29	0,30	0,32	0,34	0,36	0,39	0,42
$I_{cp}, А$	0,145	0,15	0,15	0,16	0,16	0,17	0,17	0,18

Примечание: приведены максимальные значения.

Напряжение $U_{га}$ в любом случае, в том числе в течение импульса тока, не должно быть ниже 18 В.

При питании нескольких датчиков ГСО-Р1Д от одного источника питания необходимо учитывать, что импульсы тока потребления датчиков ГСО-Р1Д могут совпадать. Следовательно, источник питания должен быть рассчитан на импульсный ток $I_{п, \max} = I_m \cdot N$, где N – количество подключенных датчиков ГСО-Р1Д.

Если несколько датчиков ГСО-Р1Д имеют общую линию питания, то необходимо учесть падение напряжения на сопротивлении общего участка линии при токе $I_{п, \max}$. Такое подключение допустимо только для малых N при достаточно низком сопротивлении общего участка линии.

Рекомендуется разводка цепей питания звездой, с отдельной линией питания для каждого датчика ГСО-Р1Д. При этом допустимое сопротивление линии R_n без необходимости включения фильтрующего конденсатора* определяется по формуле $R_n \leq (U_{ин} - 18) / 0,42 \text{ [Ом]}$, где $U_{ин}$ (В) – напряжение источника питания.

* По усмотрению проектировщика для уменьшения импульсных помех по цепи питания к отводу от коробки к газоанализатору ГСО-Р1 можно подключить фильтрующий конденсатор небольшой емкости, например, К50-35-40В-100 мкф.

2.1.3.2 При соединении без фильтрующих конденсаторов* групповое подключение датчиков ГСО-Р1Д возможно для их числа не более 5. При этом максимальное падение напряжения в импульсе для последнего датчика ГСО-Р1Д определяется по формуле $\Delta U_{\max} = 0,42 (R_o N + \Delta R \cdot A)$,

где: R_o - суммарное (прямое и обратное) сопротивление цепи питания от источника питания до первого датчика ГСО-Р1Д;

ΔR - сопротивление цепей между датчиками ГСО-Р1Д (при равных расстояниях);

N - количество подключенных датчиков ГСО-Р1Д;

A = 1, 3, 6, 10 для N = 2, 3, 4, 5 соответственно.

Пример: пусть $R_o = 4,2 \text{ Ом}$, $\Delta R = 0,3 \text{ Ом}$. Тогда ΔU_{\max}

=	3,74 В для N = 2;
=	5,67 В для N = 3;
=	7,81 В для N = 4;
=	10,08 В для N = 5.

Для выполнения условия $U_{га} \geq 18 \text{ В}$ при $U_{ин} = 24 \text{ В}$ возможно групповое подключение до 3-х датчиков ГСО-Р1Д; при групповом подключении 4-х или 5-ти датчиков ГСО-Р1Д необходимо повысить напряжение источника питания до 27 или 30 В соответственно.

* По усмотрению проектировщика для уменьшения импульсных помех по цепи питания к отводу от коробки к газоанализатору ГСО-Р1 можно подключить фильтрующий конденсатор небольшой емкости, например, К50-35-40В-100 мкф.

2.1.3.3 При организации связи по интерфейсу RS-485 для датчиков ГСО-Р1Д, питаемых от отдельных источников, разность напряжений между цепями минуса питания датчиков ГСО-Р1Д в месте их установки должна быть не более 6 В (с учетом импульсного изменения тока потребления).

Тип источника питания выбирают с учетом требований по размещению датчиков ГСО-Р1Д и объединению их в группы по питанию, размещению и креплению (стойка, панель, DIN-рейка) источника, требований по температурному диапазону, напряжению изоляции, наличию дистанционного управления и т.д.

Можно рекомендовать рассмотреть модули и блоки питания фирм MEAN WELL, POWER-ONE, CHINFA, ИРБИС, Александр Электрик, Актив Электрик, а также лабораторные блоки питания.

Требования к источникам питания для газоанализатора ГСО-Р1:

Количество ГСО-Р1	I max	А Улит, В	Р вых, Вт
4	1,5	24	36
		27	40
8	3	24	72
		27	80
16	6	27	144
		27	160

Монтаж на панель или DIN рейку

Для 4-х газоанализаторов ГСО-Р1: MEAN WELL: RS-35-24, S-35-24.

Для 8-ми газоанализаторов ГСО-Р1: MEAN WELL: RS-75-24, S-100-24, S-100-27.

Для 16-ти газоанализаторов ГСО-Р1: MEAN WELL: RS-150-24, S-150-24, S-150-27.

Примечания:

Напряжение изоляции – для серии RS 3000 В AC; для серии S 1500 В DC.

Монтаж с переходниками типа ACCES и диапазоном температур: (-20 ... + 70) °C для серии RS; (-10 + 60) °C для серии S.

Монтаж на DIN рейку

Для 4-х газоанализаторов ГСО-Р1: MEAN WELL: DR-45-24.

Для 8-ми газоанализаторов ГСО-Р1: MEAN WELL: DR-75-24.

Для 16-ти газоанализаторов ГСО-Р1: MEAN WELL: DR-240-24; POWER ONE: LWN

1601-6.

Монтаж на панель

Для 4-х газоанализаторов ГСО-Р1: Актив Электрик VN50A-220S27-CL.

2.2 Использование газоанализатора ГСО-Р1

Газоанализаторы ГСО-Р1 соответствуют требованиям к электромагнитной совместимости согласно ТР ТС 020 и ГОСТ Р МЭК 61326-1-2014.

Внимание. Использование сотовых телефонов, а также радиостанций различных мощностей и диапазонов частот в непосредственной близости от газоанализаторов ГСО-Р1 может создавать помехи, уровни которых превышают допустимые по указанному ГОСТу, приводя к ложному срабатыванию газоанализаторов.

Для большинства моделей сотовых телефонов и радиостанций малой мощности расстояние от них до газоанализаторов ГСО-Р1 не должно быть менее 2 м.

2.2.1 Обеспечение взрывозащищенности при эксплуатации

2.2.1.1 К работе с газоанализатором ГСО-Р1 допускаются лица, знающие его устройство, изучившие настоящее руководство, а также прошедшие инструктаж по технике безопасности при работе с электроустановками, в том числе во взрывоопасных зонах.

2.2.1.2 При работе с газоанализатором ГСО-Р1 должны выполняться мероприятия по технике безопасности в соответствии с требованиями «Правил эксплуатации электроустановок потребителей» (ПЭЭП), в том числе гл. 3.4 «Электроустановки во взрывоопасных зонах».

2.2.2 Включение газоанализатора ГСО-1 и проверка его работоспособности

2.2.2.1 Установка «нуля» газоанализатора ГСО-Р1 с помощью магнитного ключа

Включить питание газоанализатора ГСО-Р1. При этом автоматически запускается режим самодиагностики. Индикаторный светодиод-фонарь должен загореться зеленым цветом.

После монтажа датчика ГСО-Р1Д на месте штатной эксплуатации и его включения установку «нуля» произвести в следующей последовательности:

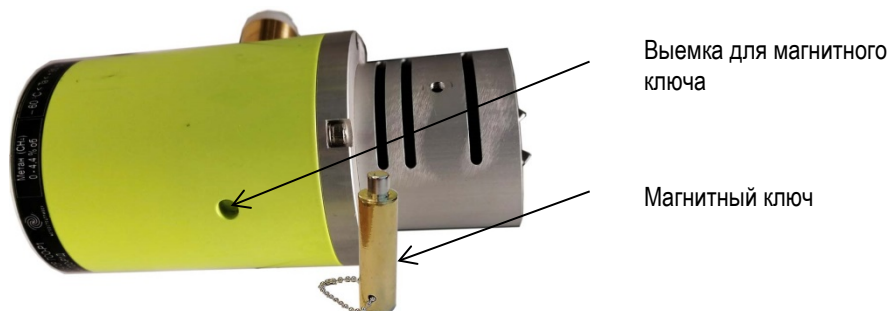


Рисунок 5 – Установка «нуля» газоанализатора ГСО-Р1

а) снять с датчика ГСО-Р1Д защитный кожух и установить вместо него калибровочную камеру КБРЕ.301261.001, входящую в комплект поставки;

б) соединить штуцер камеры трубки медицинской поливинилхлоридной с баллоном, содержащим ПГС №1;

Примечание: не рекомендуется использовать кремнийорганические трубки.

в) продуть датчик ГСО-Р1Д, чтобы через калибровочную камеру прошло не менее 1 л ПГС № 1;

г) вставить магнитный ключ КБРЕ.301532.001 из комплекта принадлежностей в выемку на боковой поверхности корпуса датчика ГСО-Р1Д (рис.5);

д) выждать 7...10 с и вынуть ключ;

е) отсоединить калибровочную камеру и установить защитный кожух.

При подготовке газоанализаторов ГСО-Р1 к поверке, а также, если в процессе эксплуатации при отсутствии в атмосфере измеряемого компонента показания газоанализатора ГСО-Р1 превышают 0 % НКПР, следует произвести установку «нуля» и откалибровать газоанализатор ГСО-Р1 по методике, изложенной в приложении Б.

Если показания систематически превышают указанные выше значения, такой газоанализатор подлежит замене и отправке изготовителю для ремонта.

2.2.2.2 Установка «нуля» и калибровка газоанализатора ГСО-Р1 с помощью индикатора ГСО-Р1И

а) Подсоединить индикатор ГСО-Р1И к разъему РС-4 датчика ГСО-Р1Д кабелем, входящим в комплект поставки газоанализатора ГСО-Р1.

Внимание: подсоединение выполняют при выключенном питании газоанализатора ГСО-Р1.

б) После включения питания индикатор ГСО-Р1И проводит самотестирование. По окончании самотестирования на дисплее индикатора ГСО-Р1И отобразится химическая формула контролируемого газа, затем – его измеренная концентрация в процентах НКПР.

Возникновение на дисплее четырех вопросительных знаков (????) означает отсутствие связи с датчиком ГСО-Р1Д.

в) Для настройки параметров датчика ГСО-Р1Д на дисплей индикатора ГСО-Р1И выводится **меню**.

Нажать верхнюю кнопку «**ВВОД**» и держать, пока на дисплее не появится надпись **MENU**. После этого для входа в меню коротко нажать верхнюю кнопку «**ВВОД**».

На дисплее появится запрос пароля: **PAR?**

Пароль предоставляется заводом-изготовителем по специальному запросу метролога.

Ввести пароль:

правая кнопка ▲ – увеличение числа на 1, левая ▼ – уменьшение на 1.

Для подтверждения введенного пароля нажать коротко верхнюю кнопку. На дисплее появится первый пункт меню.

г) Правая ▲ и левая ▼ кнопки осуществляют циклический переход по пунктам меню: **SET0** – установка нуля;

PGS2 – Калибровка по поверочной газовой смеси №2 (ПГС-2);
PGS3 – Калибровка по поверочной газовой смеси №3 (ПГС-3);
LEV1 – Установка первого порога сигнализации;
LEV2 – Установка второго порога сигнализации;
FABR – возврат к фабричным установкам параметров датчика;
Esc – выход из меню.

д) **SET0** – установка нуля.

Выбрать в меню пункт **SET0** и нажать коротко верхнюю кнопку. На дисплее появится измеряемая газоанализатором ГСО-Р1 концентрация в процентах НКПР.

Заполнить газоанализатор ГСО-Р1 ПГС № 1 (азот или сухой воздух из баллона) в соответствии с п. 2.2.2.1 (а, б, в);

Дождаться стабилизации показаний на дисплее индикатора ГСО-Р1И, затем нажать коротко верхнюю кнопку «**ВВОД**». На дисплее появится **OK**, затем индикатор выйдет в исходное состояние – показание измерений.

Если установка нуля выполнена правильно, на дисплее индикатора отобразится «**0**».

е) **PGS2 (PGS3)** – Калибровка по поверочной газовой смеси ПГС № 2 (ПГС № 3).

Индикатор ГСО-Р1И находится в исходном состоянии – показание измерений.

Заполнить газоанализатор ГСО-Р1 ПГС № 2 (ПГС № 3) аналогично п. 2.2.2.1 (а, б, в).

Дождаться стабилизации показаний на дисплее индикатора.

Если показания отличаются от паспортного значения используемой ПГС № 2 (ПГС № 3), войти в меню (п.2.2.2.2 в), выбрать в меню пункт **PGS2 (PGS3)** и нажать коротко верхнюю кнопку «**ВВОД**».

На дисплее отобразится измеренная газоанализатором концентрация в объемных процентах.

Правой ▲ и левой ▼ кнопками установить на дисплее паспортное значение концентрации используемой ПГС № 2 (ПГС № 3) в объемных процентах.

Для подтверждения введенной концентрации коротко нажать верхнюю кнопку «**ВВОД**».

На дисплее появится запрос еще одного подтверждения: **SET?**

Еще раз коротко нажать верхнюю кнопку «**ВВОД**».

На дисплее появится **OK** – калибровка выполнена, затем индикатор ГСО-Р1И перейдет в исходное состояние – показание измерений.

Если калибровка выполнена правильно, на дисплее индикатора отобразится измеренная концентрация используемой ПГС в % НКПР, совпадающая в пределах погрешности газоанализатора ГСО-Р1 с паспортным значением используемой ПГС в % НКПР.

ж) **LEV1 (LEV2)** – Установка первого (второго) порога сигнализации.

Выбрать в меню пункт **LEV1 (LEV2)** и нажать коротко верхнюю кнопку «**ВВОД**». На дисплее появится значение установленного первого (второго) порога сигнализации в процентах НКПР.

Правой ▲ и левой ▼ кнопками установить на дисплее нужное значение первого (второго) порога сигнализации в % НКПР.

Коротко нажать верхнюю кнопку «**ВВОД**». На дисплее появится **OK** – порог сигнализации установлен, затем индикатор выйдет в исходное состояние.

э) **FABR** – возврат к заводским установкам параметров газоанализатора ГСО-Р1.

В случае сомнений в правильности настроек или работы газоанализатора ГСО-Р1 возможен возврат к его исходным настройкам, выполненным на предприятии-изготовителе.

Выбирают в меню пункт **FABR** и нажимают коротко верхнюю кнопку «**ВВОД**». На дисплее появится запрос еще одного подтверждения: **SETF**.

Коротко нажимают верхнюю кнопку «**ВВОД**». На дисплее появится **OK** – выполнен возврат к заводским установкам параметров газоанализатора ГСО-Р1, затем индикатор выйдет в исходное состояние – показание измерений.

и) **Esc** – выход из меню.

Выбирают в меню пункт **Esc** и нажимают коротко верхнюю кнопку «**ВВОД**». Индикатор ГСО-Р1И выйдет в исходное состояние – показание измерений.

			
Самотестирование	Меню	Установка нуля	Калибровка по ПГС № 3
			
Установка первого порога сигнализации	Возврат к заводским установкам	Превышен второй порог по CH4 – горит красный светодиод	

Рисунок 6 Работа индикатора ГСО-Р1И

2.2.2.3 Дистанционная подача поверочной газовой смеси

Если газоанализатор ГСО-Р1 расположен в труднодоступном месте, то для проверки его работоспособности и метрологических характеристик возможна дистанционная подача поверочной газовой смеси (ПГС). Для этого должен быть использован кожух КБРЕ.725315.102-001 со штуцером (поставляется по спец. требованию заказчика).

Внимание. Эти работы должны производиться в период технологической паузы при отключенном оборудовании согласно инструкции.

Для выполнения проверки к штуцеру, расположенному на защитном кожухе газоанализатора ГСО-Р1, для подачи ПГС стационарно присоединяется входная трубка (например, силиконовая) необходимой длины. На свободный конец трубки необходимо установить зажим/заглушку с целью исключения загрязнения.

Перед началом проверки и сразу после нее необходимо прочистить трубку чистым сухим воздухом, что позволит удалить оставшийся горючий газ.

Дистанционная проверка работоспособности.

Подача ПГС осуществляется в течение 1...2 мин с расходом 2...2,5 л/мин (общий объем ПГС, прошедшей через газоанализатор, должен быть не менее $(3,0 \pm 0,1)$ л);

Работоспособность газоанализатора оценивается по реакции индикаторного светодиода-фонаря (или информации на табло индикатора ГСО-Р1И).

Дистанционная проверка метрологических характеристик.

Возможны следующие варианты.

1. К датчику ГСО-Р1Д (рисунок 3 п.1.4.6) подключен индикатор ГСО-Р1И.

Максимальная длина провода подключения индикатора не должна превышать 10 м. Оператор осуществляет подачу ПГС с расходом 2...2,5 л/мин в течение 1...2 мин. Показания отображаются на табло индикатора ГСО-Р1И. Порядок действий см. п.2.2.2.2 настоящего РЭ.

2. Газоанализаторы ГСО-Р1 подключены к внешнему контроллеру, имеющему интерфейсы RS-485 / HART. Проверка метрологических характеристик осуществляется из операторской, где установлен внешний контроллер, согласно командам, описанным в настоящем РЭ. (Приложение Г (протокол HART), Приложение Д (интерфейс RS-485)).

При этом по разрешенным каналам связи должна осуществляться синхронизация подачи газа и работа оператора контроллера.

3 Техническое обслуживание

3.1 Общие указания

3.1.1 Газоанализатор ГСО-Р1 предназначен для непрерывной работы и не требует в процессе эксплуатации специального технического обслуживания.

Проверка состоит из внешнего осмотра газоанализатора ГСО-Р1 и контроля работоспособности. Периодичность осмотров устанавливает потребитель в зависимости от условий эксплуатации.

В случае тяжелых условий эксплуатации периодичность проверок следует определять из соображений рациональности и безопасности или руководствоваться регламентирующими документами предприятия.

На стадии эксплуатации газоанализатор ГСО-Р1 подлежит следующим видам обслуживания:

- техническое обслуживание **ТО-1**, рекомендуется проводить 1 раз в месяц;
- техническое обслуживание **ТО-2**, рекомендуется проводить 2 раза в год или при необходимости;
- **поверка**.

В соответствии с документом «Газоанализаторы стационарные оптические ГСО-Р1, МГСО-Р1. Методика поверки» МП-242-1986-2016 предусматривается первичная поверка газоанализатора при выпуске из производства, поверка после ремонта, а также периодическая поверка в процессе эксплуатации, которая должна производиться в срок в соответствии с описанием типа СИ.

3.1.2 Требования к обслуживающему персоналу

Техническое обслуживание ТО-1, ТО-2 должны производиться персоналом, ознакомившимся с настоящим РЭ и имеющим допуск к проведению работ.

3.2 Меры безопасности

3.2.1 К работе с газоанализатором ГСО-Р1 допускаются лица, прошедшие инструктаж по технике безопасности и имеющие квалификационную группу по электробезопасности не ниже III.

3.2.2 Запрещается использование газоанализатора, имеющего повреждения корпуса.

3.2.3 Техническое обслуживание газоанализатора ГСО-Р1 должно производиться во взрывобезопасных помещениях.

3.2.4 При проведении технического обслуживания должны выполняться требования техники безопасности для защиты персонала от поражения электрическим током согласно классу I ГОСТ 12.2.007.0-75.

3.3 Порядок и периодичность технического обслуживания

3.3.1 При техническом обслуживании рекомендуется выполнить работы, указанные «+» в таблице 4. Техническое обслуживание производится согласно регламенту предприятия

или при необходимости. Поверка должна производиться согласно регламенту предприятия или Описанию типа СИ.

3.3.2 При внешнем осмотре проверяют отсутствие пыли и грязи на датчиках ГСО-Р1Д, механических повреждений датчиков, терминала, а также соединительного кабеля между датчиками и терминалом. Кроме того, следует убедиться в отсутствии повреждений сетевого кабеля.

Таблица 4

Наименование работ	Виды технического обслуживания		
	ТО-1	ТО-2	Поверка
Внешний осмотр	+	+	+
Контроль работоспособности	+	+	+
Очистка от пыли и грязи	–	+	+
Установка «нуля» и калибровка	Производится согласно регламенту предприятия	Производится согласно регламенту предприятия	Рекомендуется перед проверкой
Поверка	–	–	Производится согласно Свидетельству об утверждении типа СИ

Примечание. Материалы для ТО-2: бязь, спирт технический.

3.3.3 Контроль работоспособности производят в соответствии с подразделом 2.2.2.

Если при загрязнении внешнего оптического тракта работа газоанализатора ГСО-Р1 становится невозможной:

- на аналоговом выходе устанавливается выходной ток ниже 1,8 мА,
- соответствующая информация передается по цифровому каналу,
- размыкаются контакты реле «Неисправность».

В этом случае следует отключить питание и очистить внешние оптические элементы газоанализатора ГСО-Р1 бязью и спиртом от загрязнений. Рекомендуемая норма расхода спирта на одно обслуживание 3 г.

Если прибор и после этого неработоспособен, его следует отправить в ремонт.

3.4 Перечень критических отказов

3.4.1 Несрабатывание тревожной сигнализации при превышении измеренной концентрацией установленного порога или ложное срабатывание тревожной сигнализации при неопасной концентрации газа.

Для предотвращения указанного отказа газоанализатор ГСО-Р1 осуществляет непрерывную самодиагностику с целью проверки работоспособности. В случае выявления неисправности при тестировании газоанализатор ГСО-Р1 выдает сигнал «неисправность».

3.4.2 Ошибки персонала – несвоевременное исполнение технического обслуживания (табл.4). Для предотвращения указанного отказа ведется журнал технического обслуживания.

3.5 Параметры предельных состояний (по ГОСТ 27.002-2015: состояния, при которых дальнейшая эксплуатация газоанализатора недопустима или нецелесообразна)

3.5.1 Достижение показателей (п 1.2.18).

3.5.2 Нарушение геометрической формы и размеров деталей, препятствующее нормальному функционированию.

3.5.3 Необратимое разрушение деталей, вызванное коррозией, эрозией и старением материалов.

4 Текущий ремонт

4.1 Неисправный газоанализатор ГСО-Р1 и его составные части ремонтируют в условиях предприятия-изготовителя.

5 Техническое освидетельствование

В соответствии с документом МП-242-1986-2016 «Газоанализаторы стационарные оптические ГСО-Р1, МГСО-Р1. Методика поверки», разработанному ФГУП «ВНИИМ им. Д.И.Менделеева», газоанализатор должен проходить первичную поверку при выпуске из производства, после ремонта и периодическую поверку в процессе эксплуатации.

Положительные результаты первичной поверки заносят в раздел 5 «Свидетельство о приемке» паспорта в виде клейма и подписи поверителя. При положительных результатах поверки после ремонта и периодической поверки в процессе эксплуатации оформляют свидетельство о поверке установленной формы. При отрицательных результатах поверки газоанализатор направляют в ремонт.

6 Гарантии изготовителя

6.1 Предприятие-изготовитель АО «Метеоспецприбор» гарантирует соответствие газоанализатора ГСО-Р1 требованиям ТУ при соблюдении потребителем условий эксплуатации, транспортирования и хранения, установленных в настоящем РЭ.

6.2 Гарантийный срок эксплуатации газоанализатора ГСО-Р1 устанавливается 24 месяца со дня ввода в эксплуатацию, но не более 30 месяцев с даты продажи.

6.3 Гарантийный срок хранения устанавливается 12 месяцев с момента изготовления.

6.4 Предприятие-изготовитель обязуется в течение гарантийного срока безвозмездно устранять выявленные производственные дефекты или заменять вышедшие из строя части газоанализатора ГСО-Р1 при наличии неповрежденных пломб.

6.5 Поверка газоанализатора ГСО-Р1 в гарантийные обязательства предприятия-изготовителя не входит.

6.6 Изготовитель оказывает услуги по послегарантийному ремонту и периодической поверке. По вопросам ремонта и поверки обращаться в группу ремонта АО «Метеоспецприбор» по адресу: 192148, Санкт-Петербург, ул. Седова, 37, литер А, пом. 5-Н, 19-Н, офис 150.

Тел: 8 (812) 702 07 39, E-mail: info@mspex.ru

7 Консервация

Газоанализаторы ГСО-Р1 перед транспортированием или хранением не требуют консервации, т.к. изготовлены из материалов, не подверженных коррозии (алюминиевый сплав, нержавеющая сталь).

8 Хранение

Газоанализаторы ГСО-Р1, упакованные в соответствии с техническими условиями КБРЕ.413311.006 ТУ, в течение гарантийного срока хранения должны храниться согласно группе ЗС по ГОСТ 15150-69. В помещениях для хранения не должно быть пыли, паров кислот и щелочей, агрессивных газов и других вредных примесей.

9 Транспортирование

9.1 Газоанализаторы ГСО-Р1, упакованные в соответствии с техническими условиями КБРЕ.413311.006 ТУ, могут транспортироваться на любое расстояние, любым видом транспорта в условиях, установленных ГОСТ 15150-69, группа ЗС.

9.2 При транспортировании должна быть обеспечена защита транспортной тары с упакованными газоанализаторами ГСО-Р1 от атмосферных осадков.

9.3 При транспортировании самолетом газоанализаторы ГСО-Р1 должны быть размещены в отапливаемых герметизированных отсеках.

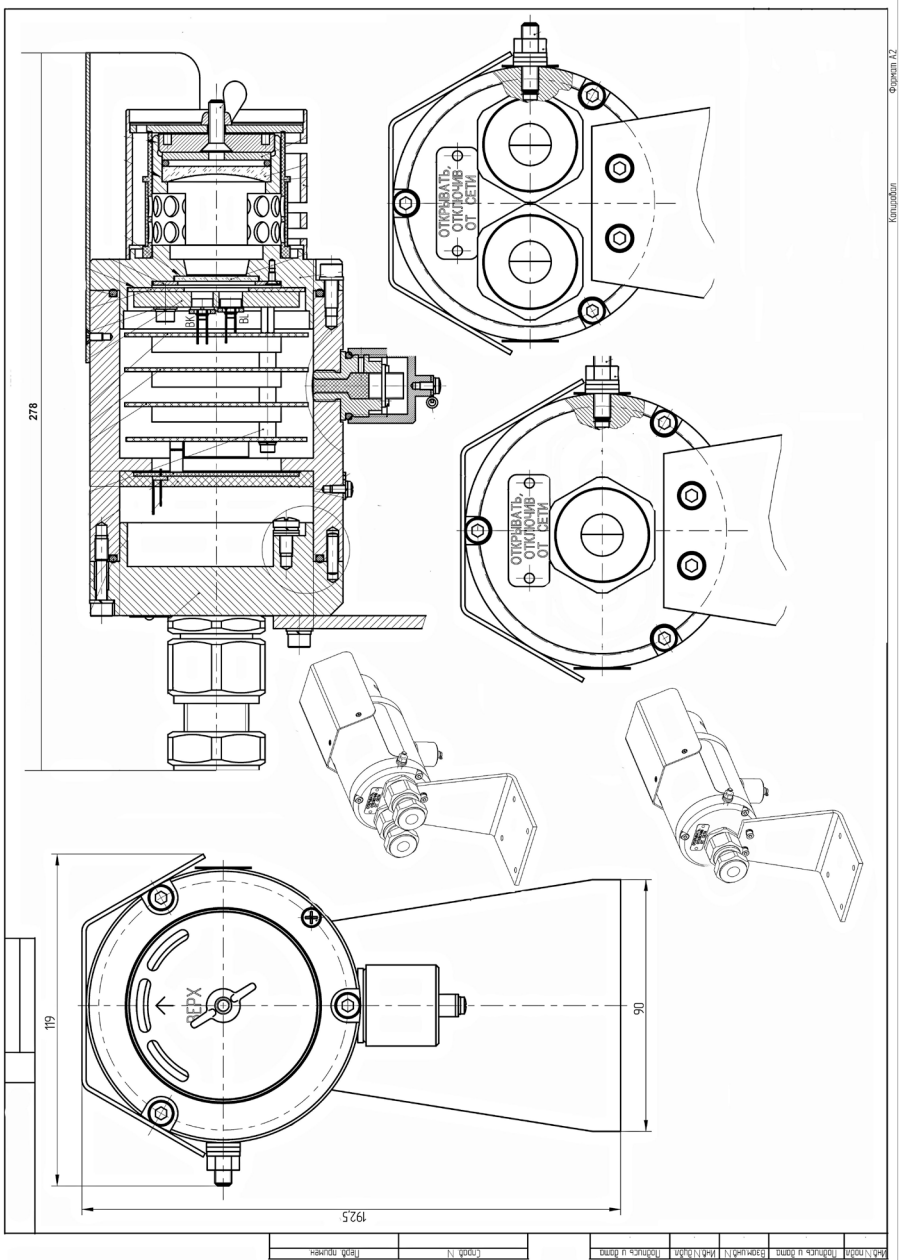
9.4 Расстановка и крепление груза в транспортных средствах должны обеспечивать устойчивое положение груза при транспортировании. Смещение груза при транспортировании не допускается.

9.5 Вагоны, контейнеры, кузова автомобилей, используемые для перевозки газоанализаторов, не должны иметь следов перевозки цемента, угля, химикатов и т.п.

10 Утилизация

Газоанализатор ГСО-Р1 не требует специальной подготовки перед отправкой на утилизацию.

Приложение А

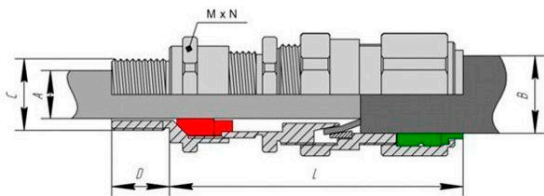


Копировать
Формат А2

Рисунок А.1- Сборочный чертеж датчика ГСО-Р1Д.

Приложение А

Размер	от 20 мм до 25 мм	Защита от внешних воздействий	IP66, IP67, IP68
Назначение	Для применения в закрытых помещениях и на открытом воздухе во взрывоопасных зонах 0,1,2, зонах 20, 21 и 22 со всеми типами бронированного кабеля. Обеспечивает взрывобезопасное уплотнение по внутренней оболочке и одновременную защиту от воздействия окружающей среды по внешней оболочке кабеля	Температура эксплуатации	-60°C ≤ Ta ≤ +130°C
		Материал изготовления	Никелированная латунь
		Резьба	Метрическая
		Материал уплотнителя	Негорючий термопластичный эластомер и нейлоновая шайба
		Способ уплотнения	Уплотнение смещения
Сертификат №	TC RU C-RU.AA71.B.00170	Место уплотнения	Внешняя, внутренняя оболочка
Маркировка взрывозащиты	1Ex e IIC Gb X, 1Ex d IIC Gb X, 2Ex nR IIC Gc X, Ex ta IIIC Da X	Опции	Переходные муфты, адаптеры, кольца заземления, контргайки, рифленые шайбы, уплотнительные кольца, защитные кожухи



Обозначение ввода X1 КБУ	Тип и размер резьбы С X2			Диаметр обжимаемого кабеля		М Клещи	Длина L, мм	Вес, кг
	Стандарт	Опция		Внутренний А, мм	Внешний В, мм			
	Метрическая	NPT	NPT					
20s16 КБУ	M20X1,5	1/2"	3/4"	3,1 - 8,6	6,1 -13,1	24	84,20	0.136
20s КБУ	M20X1,5	1/2"	3/4"	6,1 - 11,7	9,5 - 15,9	24	84,30	0.128
20 КБУ	M20X1,5	1/2"	3/4"	6,5 - 13,9	12,5 – 20,9	30	88,40	0.165
25 КБУ	M25X1,5	3/4"	1"	11,3 - 19,9	19,9 – 26,2	36	102,50	0.266

КОД ЗАКАЗА:

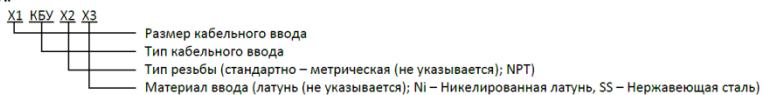
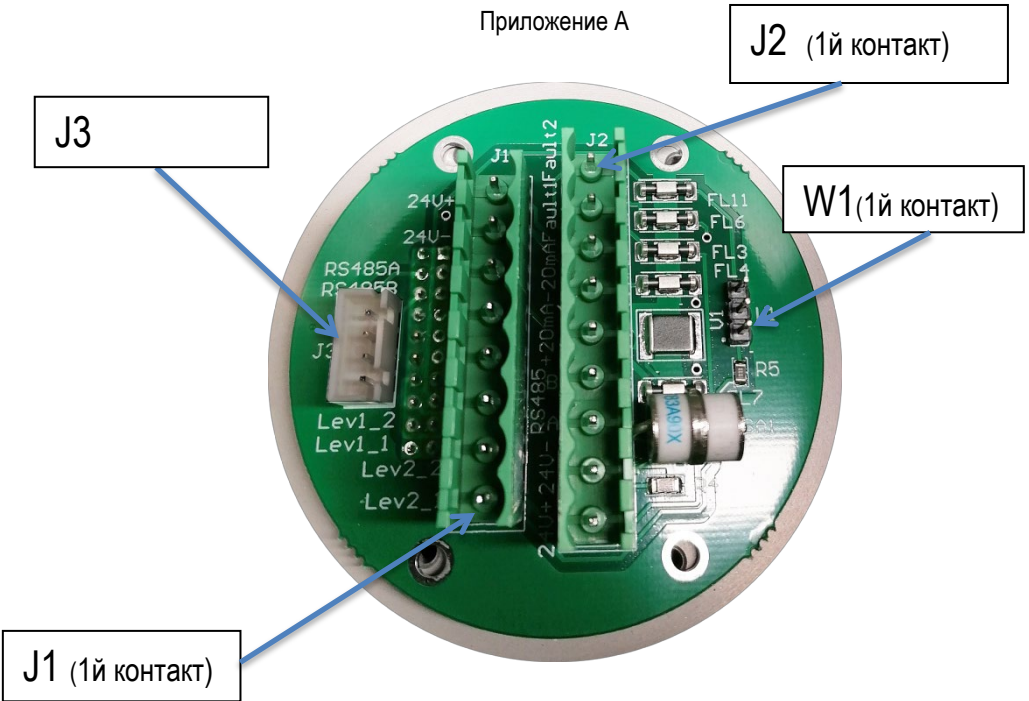


Рисунок А.2 – Описание кабельного ввода КБУ

Приложение А



- J1** – клемник 2EDGK-5-08P для соединения с внешними устройствами
- J2** – клемник 2EDGK-5-09P
- J3** – вилка B4B-XH-A
- W1** – разъем WF3 (вилка PLS-3) для установки перемычки, подключающей терминальный резистор R5=120 Ом (с помощью перемычки между контактами 1 – 2)

J1

Цепь	Контакт
Уровень 2	1
Уровень 2	2
Уровень 1	3
Уровень 1	4
RS 485B	5
RS 485A	6
- 24 В	7
+ 24 В	8

J2

Цепь	Контакт
RS 485 C	1
Неисправность	2
Неисправность	3
- 4...20 мА	4
+ 4...20 мА	5
RS 485B	6
RS 485A	7
- 24 В	8
+ 24 В	9

Рисунок А.3 – Расположение и назначение клемм на соединительной плате ГСО-Р1Д

Примечания к рисункам А.3, А.4, А.5, А.6

1. Токовый выход 4...20 мА с гальванической развязкой, контакт 5 и контакт 4 разъема J2 (рисунок А.4)

Ток + 4...20 мА, пропорционален измеренной концентрации газа.

Нагрузку во внешней цепи подключают между проводом «– 4...20 мА» (контакт 4) и контактом 5. Сопротивление ($R_{нагр} + R_{линии}$) ≤ 500 Ом.

При отсутствии требований гальванической развязки, провод с контакта 4 соединить на стороне внешнего контрольного устройства (терминала) с общим проводом – 24 В

2. Цифровой интерфейс RS485 Modbus RTU (рисунки А.5, А.6)

Схемы соединения приведены на рисунках А.5 и А.6 для вариантов с гальванической развязкой и без нее.

3. Релейные выходы (разъем J2 Контакты 2 – 3 и разъем J1 Контакты 1 – 4)

Реле могут включать/отключать исполнительные или сигнальные устройства, находящиеся во взрывобезопасной зоне.

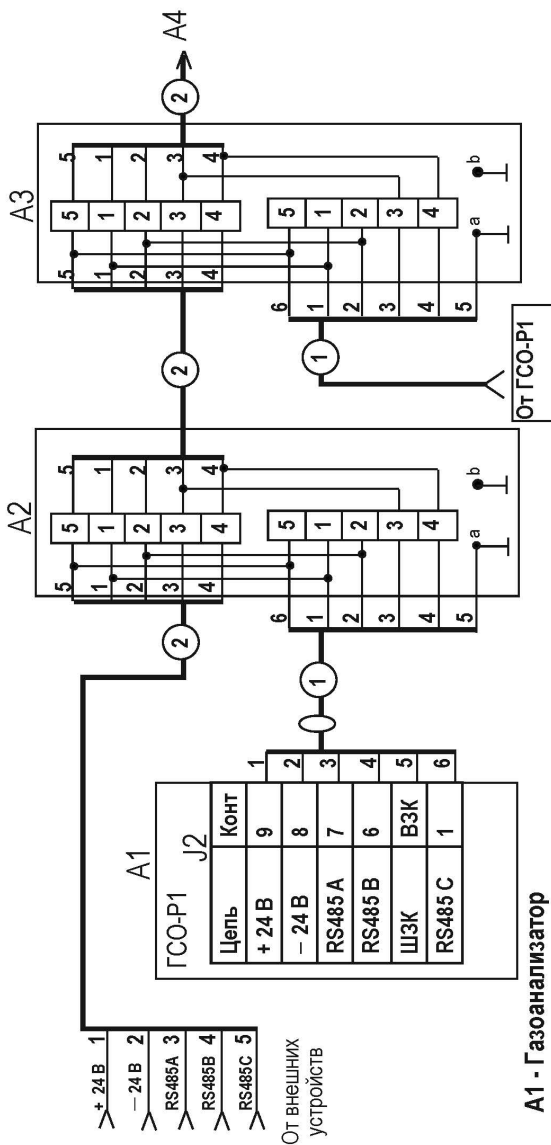
Газоанализатор ГСО-Р1 обеспечивает замыкание двух нормально разомкнутых групп «сухих» контактов реле «Порог 1» и «Порог 2» при превышении двух заданных значений концентраций определяемого компонента, а также размыкание нормально замкнутых контактов реле «Неисправность» при пропадании питания или недопустимом снижении уровня сигналов газового сенсора.

По требованию заказчика нормальное состояние контактов реле «Порог 1» и «Порог 2» может быть замкнутым и размыкаться при превышении двух заданных значений порогов.

Коммутирующая способность контактов реле при резистивной нагрузке: 3 А / 120 В переменного тока; 3 А / 24 В постоянного тока.

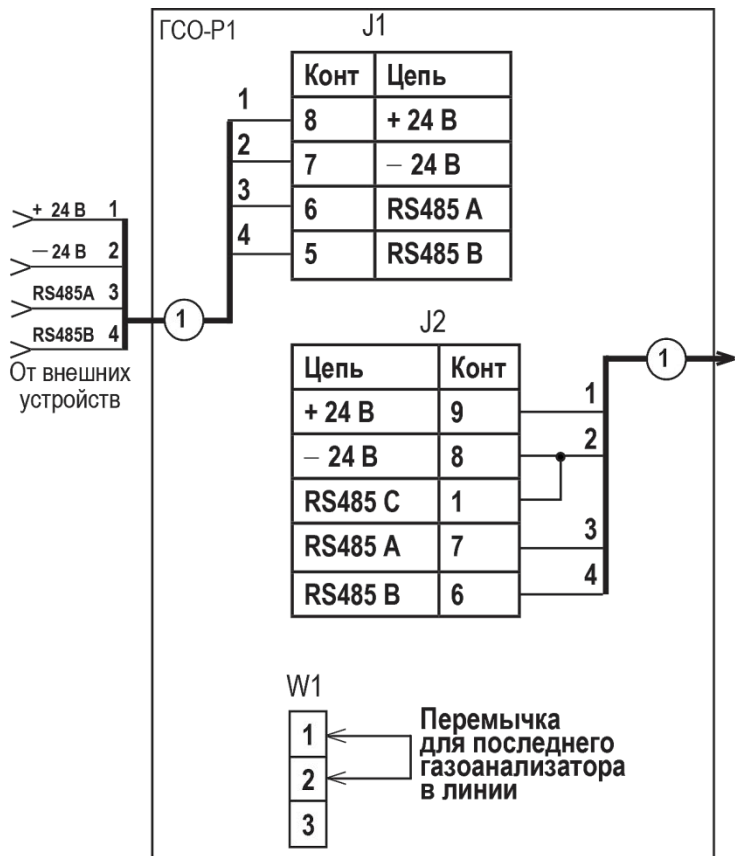
Нагрузочная способность контактов реле 360 ВА переменного тока или 90 Вт постоянного тока при активной нагрузке.

Допустимое максимальное напряжение на контактах 120 В переменного тока или 170 В постоянного тока.



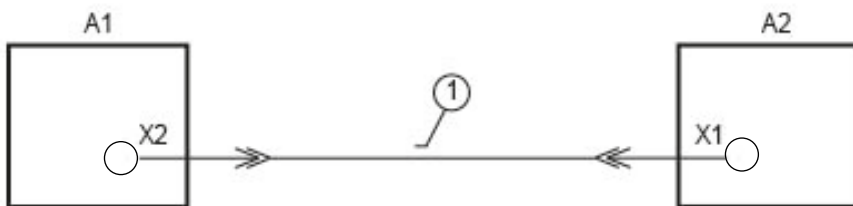
- A1 - Газоанализатор**
A2, A3, A4 - Коробка клемная взрывозащищенная
ШЗК - шпилька заземления корпуса, ВЗК - винт заземления кабеля
1, 2 - Кабель бронированный СКАБ 250кнг(А)-НФ-ХЛ 2х2х1,5л
 1) у последнего газоанализатора из параллельного подключения нагрузки 120 Ом к линии. У остальных газоанализаторов нагрузка должна быть снята.
 2) при использовании экранированных кабелей 1-й и 2-й экраны подключают к точкам а и в.

Рис. А5 – Схема подключения газоанализатора ГСО-Р1 по цифровому выходу RS485 с гальвано развязкой через клеммную коробку



- J 1** – вилка WF8 для соединения с внешними устройствами контроля;
- J 2** – вилка WF9 ;
- W 1** – разъем WF3 для установки перемычки, подключающей терминальный резистор $R_5=120$ Ом (с помощью перемычки между контактами 1 – 2);
- 1 – кабель бронированный

Рис. А6 – Схема подключения газоанализатора ГСО-Р1 по цифровому выходу RS485 без гальванической развязки



A1 – датчик ГСО-Р1Д

A2 – индикатор ГСО-Р1И

1 – кабель КБРЕ.685622.004

Примечания:

Разъем X2 расположен на боковой поверхности датчика ГСО-Р1Д

Разъем X1 расположен на задней стенке индикатора ГСО-Р1И

Кабель 1 из комплекта поставки

Рис. А7 – Схема соединения датчика ГСО-Р1Д с индикатором ГСО-Р1И

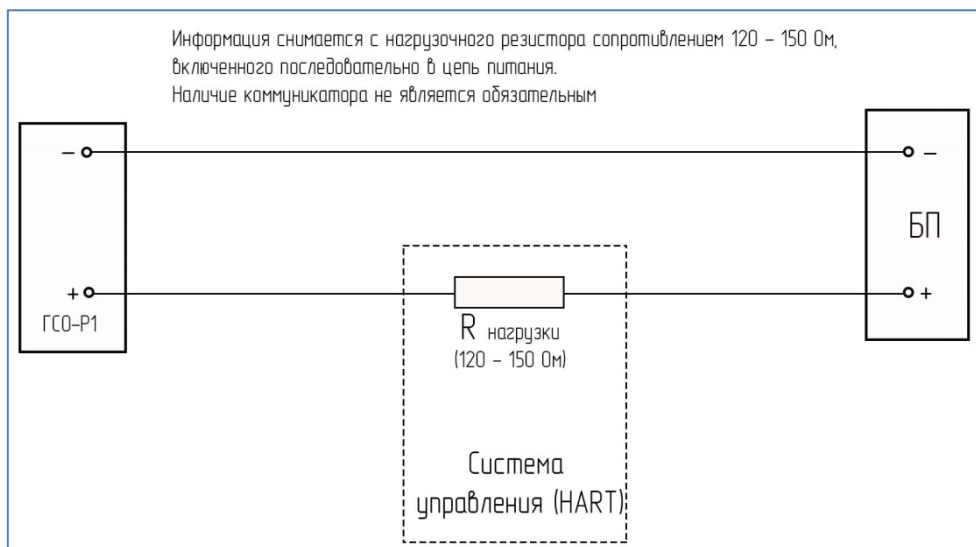


Рис. А8 – Подключение газоанализатора ГСО-Р1 в систему сбора информации через HART-интерфейс

Приложение Б

Методика установки «нуля» и калибровки газоанализатора ГСО-Р1 с помощью программы TestGSO

● **1** Установку «нуля» и калибровку газоанализатора ГСО-Р1 производят при подготовке к проведению поверки.

● **2** При проведении работ используют средства, указанные в таблице 2 Методики поверки. Кроме того, используют следующие средства:

а) персональный компьютер (РС) с операционной системой Windows 98, XP, 2000, 2007, Windows 10 и свободным портом COM;

б) технологический кабель, изготовленный в соответствии с рисунком В.1, и камеру калибровочную КБРЕ.301261.001;

в) рабочую программу TestGSO.

Примечание. ПГС №1 – сухой воздух. ПГС №2 – газ средней концентрации, ПГС №3 – газ высокой концентрации.

● **3** Установку «нуля» и калибровку газоанализаторов ГСО-Р1 проводят в нормальных климатических условиях.

● **4** Работы по установке «нуля» и калибровке газоанализаторов ГСО-Р1 от персонального компьютера проводит инженер КИПиА вне взрывоопасной зоны в следующей последовательности:

▪ 1) отсоединяют газоанализатор ГСО-Р1 от устройства вводного и переносят его во взрывобезопасную зону;

▪ 2) соединяют при помощи кабеля технологического опто-электронный блок газоанализатора ГСО-Р1 с РС и блоком питания в соответствии с рисунком Б.1.

Внимание! Неправильное подключение питания может привести к тому, что в газоанализаторе ГСО-Р1 выйдут из строя элементы, обеспечивающие связь с РС, и в дальнейшем будет невозможно установить с ними связь и, следовательно, осуществить калибровку!

▪ 3) устанавливают на датчик ГСО-Р1Д камеру калибровочную КБРЕ.301261.001;

▪ 4) устанавливают переключателями источника питания выходное напряжение 24 В и ток > 0,3 А и включают его;

▪ 5) включают питание РС и, после загрузки операционной системы, запускают программу для установки «нуля» и калибровки TestGSO;

▪ 6) после загрузки, на экране появятся меню программы регулировки и информационные окна – выводится текущая информация, задаваемая пользователем: номер газоанализатора ГСО-Р1, режим работы, вид газа, концентрации газовых смесей;

Пользуясь подсказками меню, устанавливают параметры связи РС с газоанализатором ГСО-Р1 и включают режим «Поиск». Через некоторое время на дисплее должно появиться окно с текущими параметрами газоанализатора ГСО-Р1 – концентрация газа, состояние реле (исправность/неисправность, пороги) и т.д.

▪ 7) вводят вид газа и концентрацию поверочных газовых смесей, с которыми будет осуществляться калибровка (пункт меню «Установки» - «Параметры газа»);

▪ 8) после подачи питающего напряжения на газоанализатор ГСО-Р1 через интервал времени не менее 10 мин соединяют вход ротаметра с баллоном, содержащим ПГС № 1, а его выход – со штуцером камеры калибровочной трубкой медицинской поливинилхлоридной и пропускают через него в течение 2,5...3 мин поток с расходом 0,4...0,6 л/мин (общий объем ПГС, прошедшей через газоанализатор ГСО-Р1, должен быть в пределах $(0,9 \pm 0,1)$ л);

Примечание: не рекомендуется использовать кремнийорганическую трубку.

▪ 9) после установления стабильных показаний на дисплее компьютера курсором нажимают кнопку «Установки» - «Установка нуля», контролируя, что выходной сигнал газоанализатора ГСО-Р1 после этого стал 0 об.д.,%;

▪ 10) для проведения калибровки по ГСО-ПГС № 3, соединяют вход ротаметра с баллоном с ГСО-ПГС № 3 и пропускают через газоанализатор ГСО-Р1 в течение 2,5..3 мин поток с расходом 0,4...0,6 л/мин;

▪ 11) после установления стабильных показаний на дисплее компьютера курсором нажимают кнопку «Установки» - «Газ высокой концентрации»; калибровка по ПГС №3 завершена.

▪ 12) для проведения калибровки по ГСО-ПГС № 2, соединяют вход ротаметра с баллоном с ГСО-ПГС № 2 и пропускают через газоанализатор ГСО-Р1 в течение 2,5..3 мин поток с расходом 0,4..0,6 л/мин.

▪ 13) после установления стабильных показаний на дисплее компьютера курсором нажимают кнопку «Установки» - «Газ средней концентрации»; калибровка по ПГС №2 завершена.

▪ 14) Для проверки на вход камеры калибровочной подают ГСО-ПГС в последовательности ПГС №1 – ПГС №2 – ПГС №3 и фиксируют результаты измерений концентрации для каждой газовой смеси. Отклонение измеренных значений от значений, указанных в паспортах на баллоны с ГСО-ПГС не должно превышать основную допустимую погрешность.

Если отклонения превышают допустимую основную погрешность, необходимо провести повторную калибровку;

▪ 15) при наличии только одной ГСО-ПГС № 3 операция калибровки производится в соответствии с п.п.10,11).

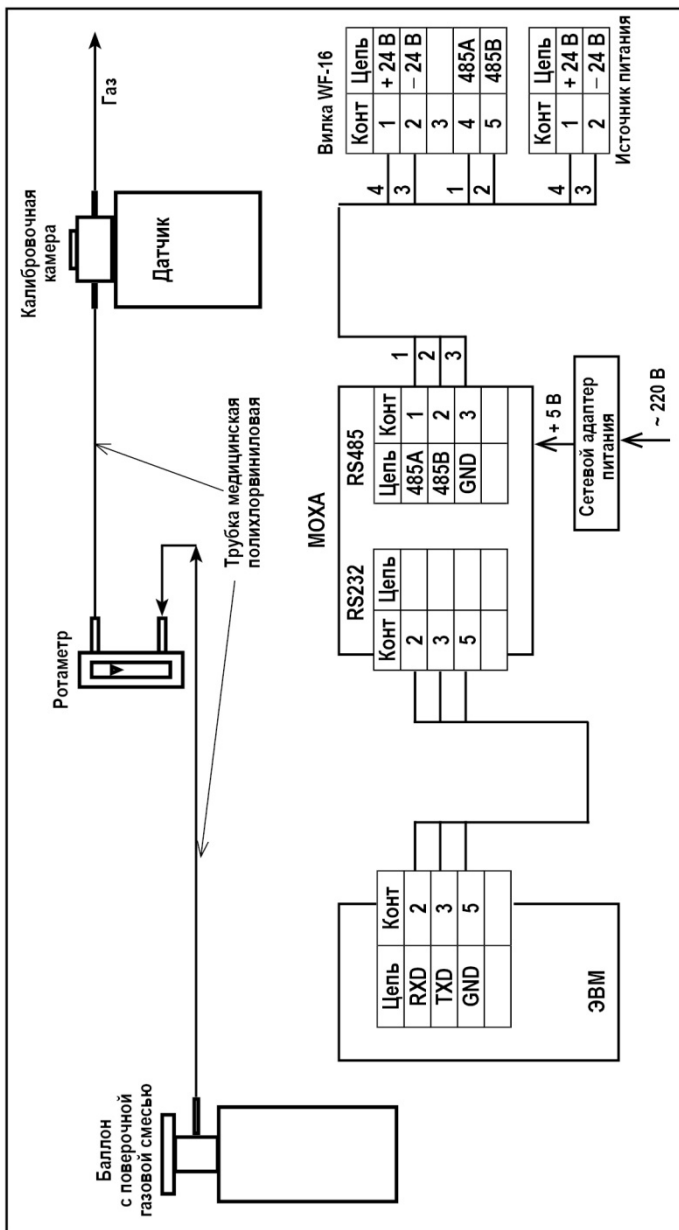


Рисунок Б.1 - Схема соединений для установки «нуля» и калибровки газоанализатора ГСО-Р1 при помощи компьютера для преобразователя MOXA (RS485 – RS232) .

Приложение В

Описание программы TestGSO

Программа TestGSO позволяет провести оценку работоспособности газоанализаторов ГСО-Р1, а также производить установку «нулевых» показаний и калибровку при помощи ГСО-ПГС.

В таблице В.1 представлено описание назначения окон меню.

Таблица В.1

Наименование позиций меню		Описание действия
Пункты	Подпункты	
1	2	3
1 Документ	1.1 Новый прибор	При выборе этого подпункта меню на экране появляется новое окно для подключаемого газоанализатора. После указания сетевого номера оператором и команды «Подключить» из пункта меню «Связь», компьютер посылает запрос газоанализатору, имеющему указанный сетевой номер, и, в случае ответа, в окне появляются текущие показания.
	1.2 Путь для записи	Позволяет из программы найти расположение программы TestGSO.
	1.3 Запись	По этой команде начинается запись текущих показаний газоанализатора в файлы, размещаемые в директории, где расположена программа TestGSO. В сохраняемом файле первый столбец – показания газоанализатора температуры, второй – параметр «d», третий – величина сигналов рабочего канала, четвертый – величина сигналов опорного канала, пятый – текущая концентрация в % НКПР, шестой и седьмой – служебные, восьмой – время записи.
2 Таймер для записи	2.1 Установить для активного документа	Подпункт меню позволяет установить в секундах периодичность записи в файл текущих показаний газоанализатора, у которого окно является активным.
	2.2 Установить для всех документов	Устанавливается периодичность в секундах записи в файл для всех газоанализаторов, с которыми установлена связь.
	2.3 Отключить таймер	Останавливается запись текущих показаний в файлы.
	2.4 Выход	Остановка работы программы, обрыв связи с газоанализатором и выход в операционную систему компьютера.
3 Связь	3.1 Поиск	По этому подпункту меню автоматически производится последовательный опрос всех сетевых номеров. При ответе на запрос после окончания перебора устанавливается связь с обнаруженными подключениями и на экран для каждого подключения выводится окно с текущими показаниями.
	3.2 Остановить	Останавливается процедура, запущенная подпунктом «Поиск». На экран выводятся окна для газоанализаторов, с которыми установлена связь до момента прекращения поиска.

Продолжение таблицы В.1

1	2	3
	3.3 «Подключить»	Производится опрос газоанализаторов, с которыми уже была установлена связь и вывод текущих показаний в уже открытые окна.
	3.4 «Отключить»	Прекращается опрос газоанализаторов, для которых открыты окна и уже была установлена связь.
	3.5 «Порт»	Указывается номер порта компьютера, через который осуществляется связь с газоанализатором.
	3.6 «Скорость»	Устанавливается скорость, с которой компьютер будет обращаться при запросе к газоанализатору.
4 Устано вки	4.1 «Изменить сетевой номер»	Команда позволяет ввести и записать в память газоанализатора, с которым установлена связь, новый сетевой номер от 1 до 254.
	4.2 «Изменить скорость»	Выбор этой команды позволяет записать в память газоанализатора, с которым установлена связь, новую скорость передачи запросов от компьютера и ответа от газоанализатора.
	4.3 «Изменить значения порогов»	Эта команда позволяет изменить концентрации контролируемого компонента, при которых срабатывают реле и формируются соответствующие признаки в цифровом сигнале.
	4.4 «Вставить строку»	Команда, открывающая блокнот и позволяющая вставить в сохраняемый файл комментарий оператора.
	4.5 «Параметры газа»	Пункт меню позволяет ввести тип газа и значения концентрации поверочных смесей газов в об.д.,%, с которыми будет проводиться установка чувствительности газоанализатора.
	4.6 «Установка нуля»	Устанавливаются нулевые показания газоанализатора.
	4.7 «Газ высокой концентрации»	Пункт меню позволяет установить показания газоанализатора при подаче ПГС № 3 равными максимальной концентрации газа, введенной в подпункте меню «Параметры газа».
	4.8 «Газ низкой концентрации»	Пункт меню позволяет установить показания газоанализатора равными концентрации газа, введенной в пункте меню «Параметры газа» - «Газ средней концентрации». Пункт выполняется после пункта меню «Газ высокой концентрации».
	4.9 «Установка типовой концентрации»	В память газоанализатора заносятся типовые заводские характеристики.
5 «Вид»	5.1 «Панель инструментов»	Команда, по которой на экран выводится панель инструментов.
	5.2 «Строка состояния»	Команда, по которой на экран выводится строка состояния.
6 «Окно»	6.1 «Каскадом»	При выборе этого подпункта меню на экран каскадом выводятся окна для тех газоанализаторов, с которыми установлена связь.
	6.2 Все на экран	На экран выводятся все открытые окна.

Окончание таблицы В.1

1	2	3
7 По- мощь	7.1 О программе	В этом пункте меню помещены основные сведения о программе, изложенные ниже.
<p>После запуска программы TestGSO на дисплей выводятся окна состояния газоанализатора и пользователю становится доступной следующая информация о газоанализаторах и опции:</p> <p><u>Окно с сетевым номером газоанализатора.</u> Сетевые номера газоанализаторов могут принимать значения от 1 до 254. При одновременном подключении нескольких газоанализаторов не должно быть двух и более одинаковых сетевых номеров. Если есть подозрения, что такие газоанализаторы имеются, то надо производить подключения к сети газоанализаторы по очереди, устанавливая при этом у вновь подключенного газоанализатора необходимый сетевой номер. Изменить этот параметр для газоанализатора можно после открытия пункта меню <u>«Установки»</u> ▯ <u>«Изменить сетевой номер»</u>.</p> <p><u>Окно с заводским номером</u> – значение устанавливается при первичном программировании газоанализатора и его изменение недоступно пользователю.</p> <p>В окно <u>«Тип газа»</u> выводится название газа, по которому производится первичное програм-мирование. Пользователю недоступно изменение этого параметра.</p> <p><u>Окна «Порог 1» и «Порог 2»</u> позволяют контролировать значения концентраций, при превышении которых происходит срабатывание реле «Порог 1» и «Порог 2» и в цифровом канале появляется соответствующее сообщение. Для изменения пороговых значений необходимо зайти в пункт меню <u>«Установки»</u> ▯ <u>«Изменить значения порогов»</u>. Пороговые значения задаются в % НКПР. Для определения значения порога в % НКПР необходимо произвести следующие расчеты: Порог, % НКПР = $S_{\text{порог}} / S_{\text{макс}} \times 100$, где $S_{\text{порог}}$ – пороговая концентрация, $S_{\text{макс}}$ – максимальная концентрация, соответствующая диапазону измерения (для газоанализаторов, калиброванных по СН_4 – 4,4 об.д.,%, для $\text{С}_3\text{Н}_8$ – 1,7 об.д.,%).</p> <p>В окно <u>T (у.е.)</u> выводится значение текущей температуры в условных единицах. Это окно позволяет контролировать работоспособность газоанализатора в установленном диапазоне температур. Примерный диапазон у.е. для температур от минус 60 до 85°С – от 1200 до 700.</p> <p>В окно <u>«d»</u> выводится текущее значение параметра d, равного комбинации четырех сигналов от двух источников излучения (рабочего и опорного) и двух приемников (рабочего и опорного). Данный параметр позволяет оценить работоспособность газоанализатора, т.е. наличие необходимых сигналов.</p> <p>Для раздельной оценки работоспособности оптических каналов, имеются окна <u>«Рабочий канал»</u> и <u>«Опорный канал»</u>, в которые выводятся текущие значения соответствующих сигналов. Значения сигналов должны быть в пределах от 4000 до 16000.</p> <p>В окно <u>«Концентрация % НКПР»</u> выводятся показания концентрации, выраженные в % НКПР.</p> <p>В окно <u>«Концентрация Об. доли»</u> выводится значение концентрации измеряемого компонента, выраженное в объемных долях, %.</p>		

Протокол обмена с контроллером верхнего уровня по интерфейсу HART для газоанализатора ГСО-Р1

Для передачи цифровых данных используется низкоуровневая модуляция, наложенная на аналоговый сигнал 4-20 мА.

Модуляция цифрового сигнала осуществляется по **стандарту BELL-202**, скорость связи **1200 бод**, «**нечетная**» четность, перед началом посылки пакета передаются от 2 до 20 «пустых» байт 0xFF, необходимых для синхронизации модемов.

Газоанализатор ГСО-Р1 поддерживает:

Универсальные команды	#0; #1; #2; #3; #6	
общие команды	оригинальное назначение	альтернативное назначение
#35	записать значения диапазона	установка двух порогов срабатывания 0 байт– единица измерения (Unsigned-8); 1-4 байт– второй порог, в единицах мА сигнала 4-20 (Float-32); 5-8 байт– первый порог, в единицах мА сигнала 4-20 (Float-32)
#40	Войти в режим фиксированного тока.	Выйти из режима фиксированного тока.
#43	Установка нуля первичной переменной	Установка нуля первичной переменной
#45	Настроить ноль ЦАП	Калибровка первичной переменной: 0-3 байт– значение подаваемой концентрации, в единицах мА сигнала 4-20 (Float-32);
#46	Настроить коэффициент усиления ЦАП	Калибровка первичной переменной: 0-3 байт– значение подаваемой концентрации, в единицах мА сигнала 4-20 (Float-32)

При необходимости сетевой номер прибора и скорость обмена могут быть возвращены к начальным (заводским) значениям. Для этого необходимо вставить магнитный ключ в выемку на боковой поверхности корпуса датчика ГСО-Р1Д, затем три раза подать питание на время 5-10 секунд.

После этого прибор будет работать по интерфейсу RS-485, протокол ModBus-RTU, сетевой адрес 1, скорость обмена 9600 бод.

Адрес короткого фрейма HART-протокола – 0.

ВНИМАНИЕ! При отладке программного обеспечения недопустимо циклическое использование команд установок, т.к. регистры РПЗУ имеют ограниченное количество циклов записи (10000).

Приложение Д

Протокол обмена по 485 интерфейсу для газоанализатора ГСО-Р1

Параметры протокола обмена с контроллером верхнего уровня.

Газоанализатор ГСО-Р1 предназначен для измерения концентрации газа в процентах НКПР и выдачи аварийной сигнализации и на приборы приемно-контрольные верхнего уровня.

Связь с ППКП осуществляется посредством аналоговых каналов 4..20 мА, сухих контактов реле «Исправность», "Порог 1", "Порог 2" а также цифрового канала, в котором содержится вся информация, доступная по указанным выше выходам.

Наличие или отсутствие газа и служебные параметры передаются контроллеру верхнего уровня по интерфейсу RS-485 с использованием протокола MODBUS.

ГСО-Р1 поддерживает следующие типы команд:

- чтение из устройства. **Код команды 04;**
- запись слова в устройство. **Код команды 06.**

Карта адресов несущих информацию о состоянии устройства

Адрес	Старший байт	Младший байт
Адрес 0x01	Содержит номер (адрес) устройства (беззнаковое число)	Определяет скорость обмена по каналу RS-485: 0x01 - 1200 бод 0x02 - 2400 бод 0x04 - 4800 бод 0x08 - 9600 бод 0x10 - 19200 бод
Адрес 0x02 - 16 разрядный регистр состояния с информационными байтами:	Измеряемый газ: 1 - метан, 2 - пропан, 3 – гексан;.	Текущее состояние ГСО-Р1 в формате XXXXX D2 D1 D0; D2 1 - превышен порог 2, 0 - норма D1 1 - превышен порог 1, 0 - норма D0 0 - авария, 1 - норма
Адрес 0x03 - 16 разрядный регистр состояния	Концентрация измеряемого газа в% НКПР (целое знаковое)	
Адрес 0x04 - 16 разрядный регистр состояния с информационными байтами	старший байт - порог 1,	младший байт - порог 2

Адрес 0x05 - 16 разрядный регистр состояния	D – приведенное
Адрес 0x06 - 16 разрядный регистр состояния	Напряжение опорного канала
Адрес 0x07 - 16 разрядный регистр состояния	Напряжение рабочего канала
Адрес 0x08 - 16 разрядный регистр состояния	D – приборное
Адрес 0x09 - 16 разрядный регистр состояния	Температура, показания встроенного терморезистора
Адрес 0x0A - 16 разрядный регистр состояния	Заводской номер прибора
Адрес 0x0B - 16 разрядный регистр состояния	Если старший байт равен 0xA5, то младший версия ПО

Информация в адресах с 5 по 10 является технологической, используется при калибровке на заводе изготовителе или в центрах по ремонту.

Для изменения адреса устройства необходимо записать в регистр с адресом 0x01 номер этого устройства в диапазоне от 0x01 до 0xF7, разместив его в старшем байте регистра.

Для изменения скорости обмена устройства по каналу RS-485 необходимо записать в регистр с адресом 0x01 код соответствующий определенной скорости обмена, разместив его в младшем байте регистра (в старшем байте адрес устройства).

0xNN01 - 1200
0xNN02 - 2400
0xNN04 - 4800
0xNN08 - 9600
0xNN10 – 19200

Внимание. Необходимо помнить, что попытка изменения номера устройства автоматически приводит к изменению скорости обмена (и наоборот), поэтому при изменении номера устройства необходимо отслеживать содержимое баята отвечающего за скорость обмена (и наоборот).

При изменении скорости и (или) номера устройства, контроллер верхнего уровня получает ответ на команду на той же скорости и только после этого газоанализатор ГСО-Р1 производит изменение скорости обмена и номера устройства.

Дистанционная установка "0" осуществляется записью любого кода по адресу 0x02: (Команда - 06, данные – любые, адрес – 02).

Дистанционная калибровка 1 осуществляется записью истинной концентрации по адресу 0x03: (Команда - 06, данные – концентрация газа, адрес – 03). Где концентрация газа = концентрация газа в объемных процентах * 100.

Дистанционная калибровка 2 осуществляется записью истинной концентрации по адресу 0x04: (Команда - 06, данные – концентрация газа, адрес – 04). Где концентрация газа = концентрация газа в объемных процентах * 100.

Дистанционная установка заводских значений осуществляется записью 1 по адресу 0x05: (Команда - 06, данные – 1, адрес – 05).

Дистанционная установка "Порог 1" осуществляется записью величины порога в % НКПР по адресу 0x06: (Команда - 06, данные – %НКПР, адрес – 06).

Дистанционная установка "Порог 2" осуществляется записью величины порога в % НКПР по адресу 0x07: (Команда - 06, данные – %НКПР, адрес – 07).

Дистанционная установка "Заводской номер" осуществляется записью номера прибора по адресу 0x08: (Команда - 06, данные – старший.младший байт, адрес – 08).

Попытка записи в регистры с другими адресами, приводит к получению ответа с кодом ошибки адреса.

ВНИМАНИЕ! При отладке программного обеспечения недопустимо циклическое использование команды с кодом 06 т.к. регистры, предназначенные для записи, имеют ограниченное количество циклов записи (10000).

ВНИМАНИЕ! При чтении данных из прибора существует ограничение на длину передаваемой посылки, max=10.

Лист регистрации изменений

Изменение №	Номера листов (страниц)				Всего листов (страниц)	№ докум.	Вход. № сопроводит. докум. и дата	Подпись	Дата
	измененных	замененных	новых	аннулированных					
1	все	-	-	-					04.12.19