

ИАО10.00.000.010.011

Содержание

Перв. примен.

Справ. N

Подп. и дата

Инв. N дубл.

Взамен инв. N

Подп. и дата

Инв. N подл.

Лист	Наименование
1	Содержание
2	Хоббит-Т. Исполнение: блоки датчиков И22(2) – (гирлянда); разъемы блоков датчиков PASS 5746. Монтажная коробка универсальная Тусо-67049 с монтажной платой (МКУ). Подключение датчиков – гирлянда.
3	Хоббит-Т. Исполнение: блоки датчиков И22(2) – (гирлянда); разъемы блоков датчиков PASS 5746. Монтажная коробка Тусо-67010 (МКБ) Подключение датчиков – гирлянда.
4	Хоббит-Т. Исполнение: И22(3) – звезда; разъемы блоков датчиков PASS 5746; Подключение датчиков – звезда.
5	Тестовый кабель № А1 – (разъем "Выход БД" – БИ). Кабель W16.1... W16.2 – (БД – БИД). Кабель – W1.1... W1.2 – (БД – разъем "Выход БД") Кабель – W2.1... W2.2 – (разъем "Выход БД" – монтажная коробка) Схема подключения кабеля – W2.1... W2.2 к клеммным зажимам монтажной коробки МКУ
6	Кабель – W3.1... W3.2 – (Блок индикации – монтажная коробка МКБ или МКУ) цепь БД. Схема подключения кабеля – W3.1... W3.2 к клеммным зажимам монтажной коробки МКУ Кабель – W4.1 – (Монтажная коробка – монтажная коробка МКБ или МКУ) цепь БД.
7	Кабель – W6 – (Блок индикации – Компьютер (RS-232)) Кабель W13 – (Блок индикации DIN-рейка – Блок коммутации DIN-рейка)
8	Хоббит-Т. Разъемы. Блок датчиков с разъемом PASS 5746. Блок индикации DIN-рейка. Блок коммутации DIN-рейка
9	Блок нагрузочного резистора в разьеме (БНР)

ИАО10.00.000-05 34

Изм	Лист	N докум.	Подпись	Дата	Лит.	Масса	Масштаб
Разраб.		Баровский В.М.			A		
Пров.							
Т.контр.					Лист 1		Листов 9
Н.контр.							
Утв.		Тележка В.М.					

ГАЗОАНАЛИЗАТОР "ХОББИТ - Т"
Исполнение: Корпус DIN-рейка;
Разъемы датчиков PASS 5746.
Схема электрическая соединений

ООО "Информаналитика"

Хаббит-Т. Исполнение: блоки датчиков И22(г) – (гурлянда);
 разъемы блоков датчиков PASS 5746.
 Монтажная коробка универсальная Тусо-67049
 с монтажной платой (МКУ).
 Подключение датчиков – гурлянда.

Перв. примен.

Справ. N

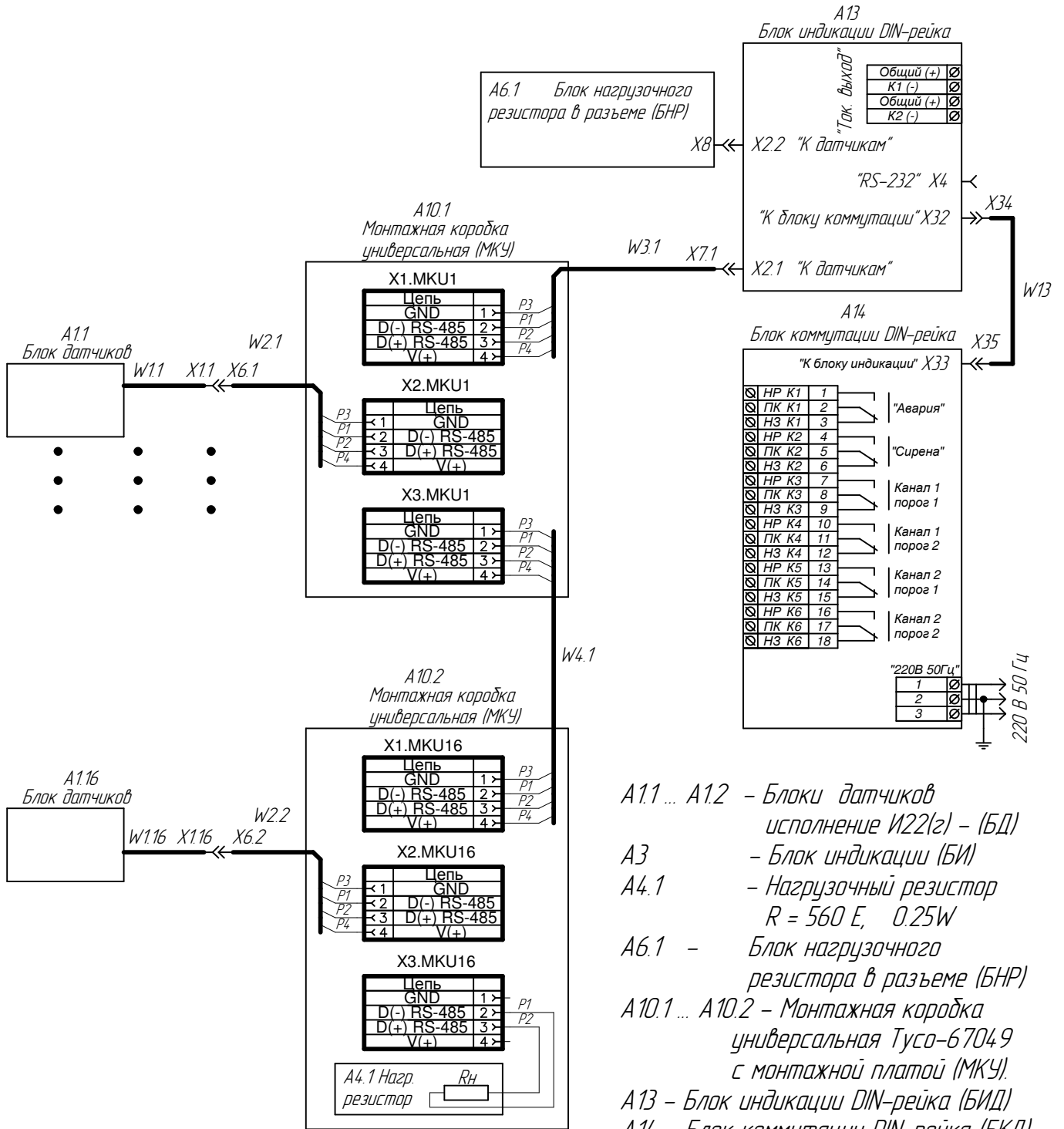
Подл. и дата

Инв. N дубл.

Взамен инв. N

Подл. и дата

Инв. N подл.



- A11 ... A12 – Блоки датчиков исполнения И22(г) – (БД)
- A3 – Блок индикации (БИ)
- A4.1 – Нагрузочный резистор $R = 560 \text{ E}, 0.25W$
- A6.1 – Блок нагрузочного резистора в разьеме (БНР)
- A10.1 ... A10.2 – Монтажная коробка универсальная Тусо-67049 с монтажной платой (МКУ).
- A13 – Блок индикации DIN-рейка (БИД)
- A14 – Блок коммутации DIN-рейка (БКД)

**Примечание:*
 При использовании кабеля LIYY 4 x 0,75,
 LIYY 4 x 0,5 или LIYY 4 x 0,25
 цвета проводов в кабеле:
 P1 – белый, P2 – коричневый,
 P3 – желтый, P4 – зеленый.

- W1.1 ... W1.2 – Кабель "Выход БД"
- W2.1 ... W2.2 – Кабель разъем "Выход БД" – МКУ
- W3.1 – Кабель БИД – МКУ
- W4.1 – Кабель МКУ-МКУ
- W13 – Кабель БИД – БКД

Ходбит-Т. Исполнение: блоки датчиков И22(з) – (зирлянда);
разъемы блоков датчиков PASS 574.6.

Монтажная коробка Тусо-67010 (МКБ)

Подключение датчиков – зирлянда.

Перв. примен.

Справ. N

Подл. и дата

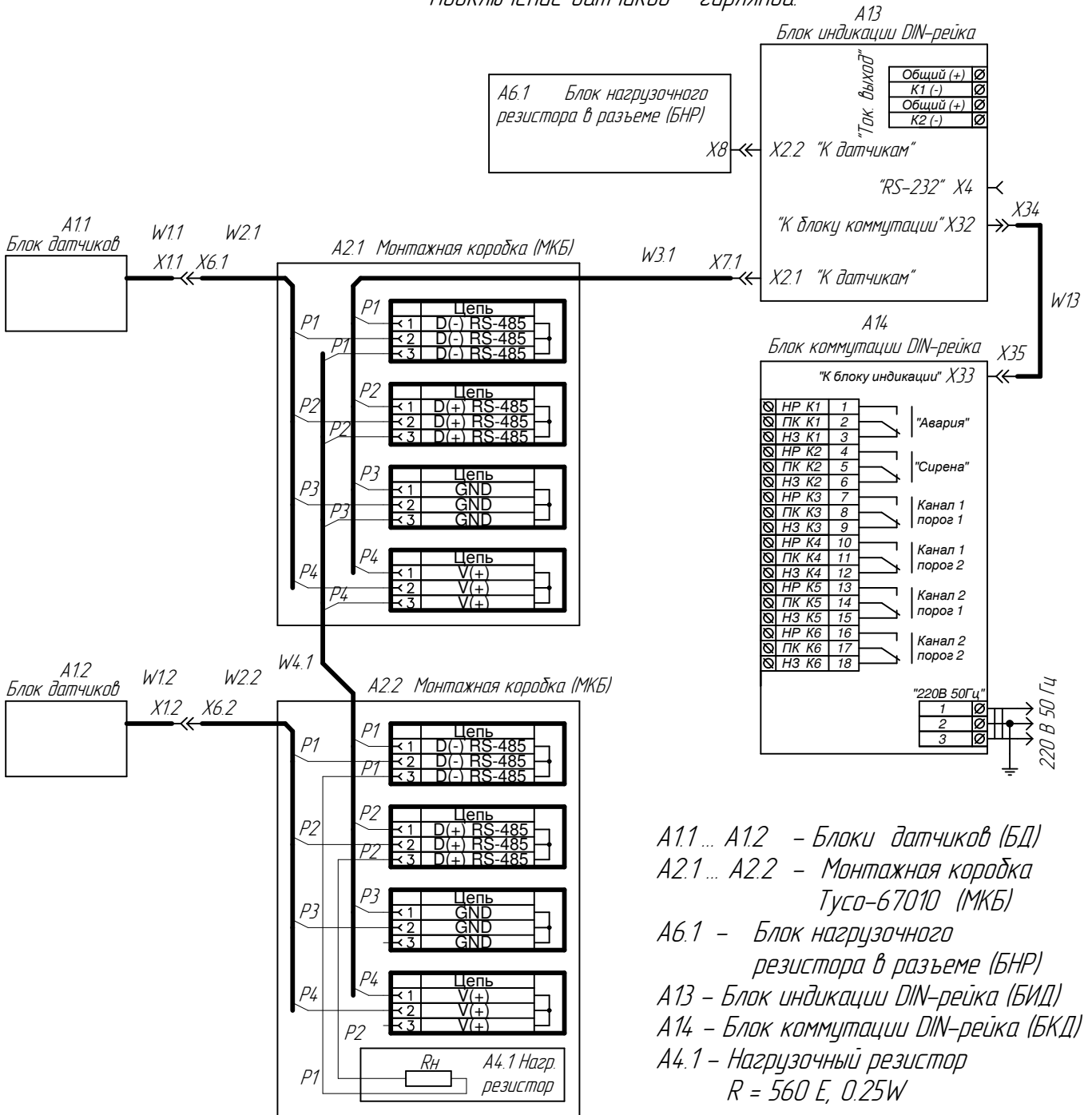
Инв. N дубл.

Взамен инв. N

Подл. и дата

Инв. N подл.

A6.1 Блок нагрузочного резистора в разъеме (БНР)



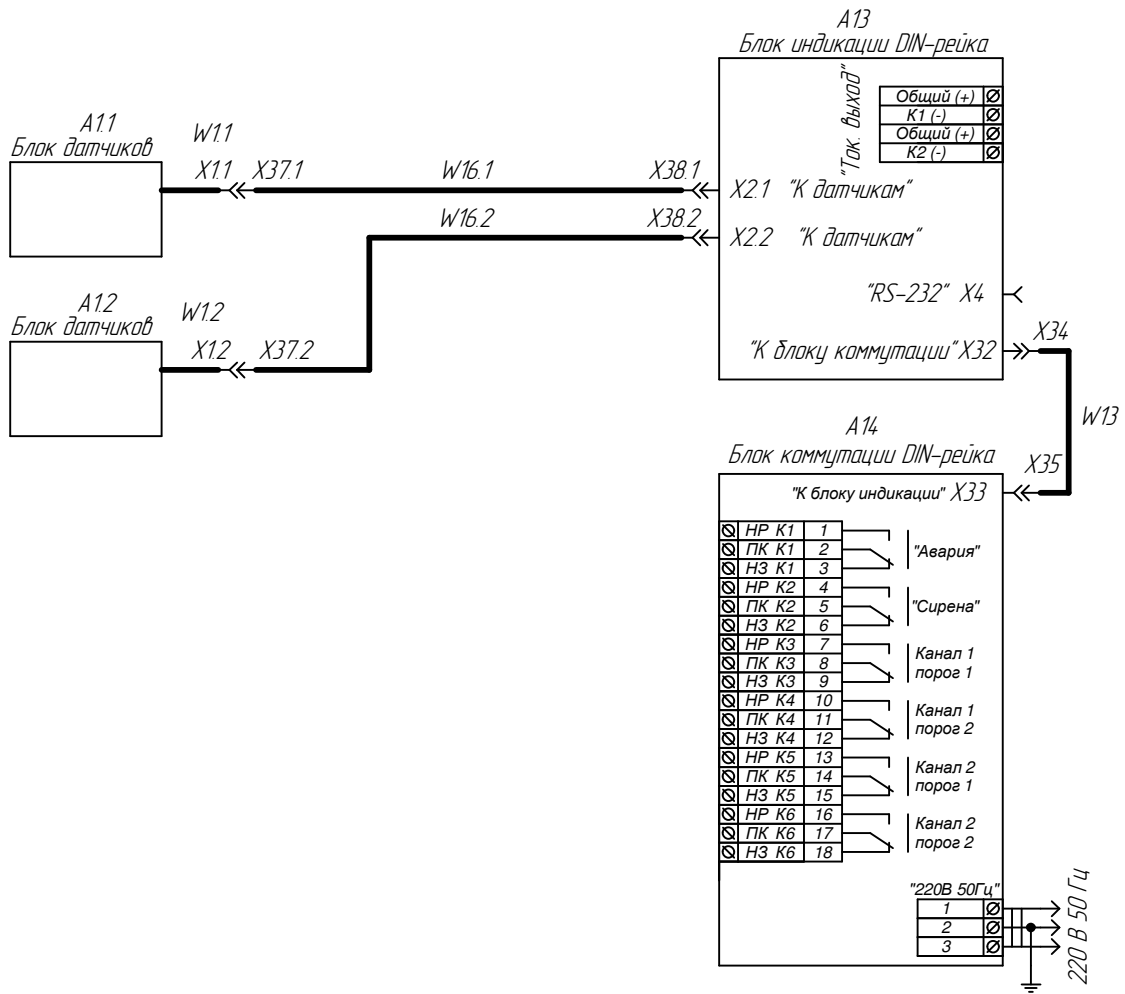
- A11... A12 – Блоки датчиков (БД)
- A2.1... A2.2 – Монтажная коробка Тусо-67010 (МКБ)
- A6.1 – Блок нагрузочного резистора в разъеме (БНР)
- A13 – Блок индикации DIN-рейка (БИД)
- A14 – Блок коммутации DIN-рейка (БКД)
- A4.1 – Нагрузочный резистор $R = 560 \text{ E}, 0.25 \text{ W}$

- W1.1... W1.2 – Кабель "Выход БД"
- W2.1... W2.2 – Кабель разъем "Выход БД" – МКБ
- W3.1 – Кабель БИ – МКБ
- W4.1 – Кабель МКБ-МКБ
- W13 – Кабель БИ – БКД

***Примечание:**

При использовании кабеля LIYY 4 x 0,75, LIYY 4 x 0,5 или LIYY 4 x 0,25 цвета проводов в кабеле: P1 – белый, P2 – коричневый, P3 – желтый, P4 – зеленый.

Ходбит-Т. Исполнение: И22(э) – звезда;
разъемы блоков датчиков PASS 5746;
Подключение датчиков – звезда.



A11... A12 – Блоки датчиков (БД)

A13 – Блок индикации
DIN-рейка (БИД)

A14 – Блок коммутации
DIN-рейка (БКД)

W11... W12 – Кабель "Выход БД"

W16.1... W16.2 – Кабель БИ – "Выход БД"

W13 – Кабель БИД – БКД

***Примечание:**

При использовании кабеля СИУУ 4 x 0,75, СИУУ 4 x 0,5 или СИУУ 4 x 0,25
цвета проводов в кабеле: P1 – белый, P2 – коричневый, P3 – желтый, P4 – зеленый.

Перв. примен.

Справ. N

Подп. и дата

Инв. N дубл.

Взамен инв. N

Подп. и дата

Инв. N подл.

Кабели

Тестовый кабель № А1 – (разъем "Выход БД" – БИ).

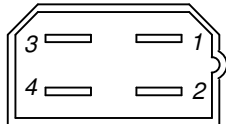
Кабель – LIYY 4 x 0.5 Длина 10 м.

Кабель W16.1... W16.2 – (БД – БИД). Кабель – LIYY 4 x 0.75 Длина – не более 1200 м.

X6 – PASS 5746 вилка

X7 – DB09F

разъем PASS 5746 вилка



Цепь	Конт.
D(-) RS-485	1
D(+) RS-485	2
GND	3
V(+)	4

Белый
Коричневый
Желтый
Зеленый

Конт.	Цепь
1	D(-) RS-485
2	D(+) RS-485
5	GND
9	V(+)

Кабель – W11... W12 – (БД – разъем "Выход БД")

"Выход БД" X11... X116 –

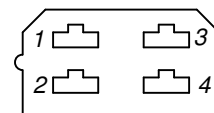
– Розетка PASS 5746

Кабель LIYY 4 x 0.25. Длина 0.2 м

Конт.	Цепь
1	D(-) RS-485
2	D(+) RS-485
3	GND
4	V(+)

Белый
Коричневый
Желтый
Зеленый

разъем PASS 5746 розетка

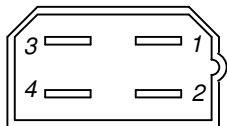


Кабель – W2.1... W2.2 – (разъем "Выход БД" – монтажная коробка)

разъем PASS 5746 вилка

X6.1... X6.16 – PASS 5746 вилка

Кабель поставляется по запросу. Длина кабеля не более 20 м.



Конт.	Цепь
1	D(-) RS-485
2	D(+) RS-485
3	GND
4	V(+)

Белый*
Коричневый*
Желтый*
Зеленый*

* Примечание: цвета проводов даны для случая поставки кабеля LIYY 4 x 0.75 с завода-изготовителя

Схема подключения кабеля – W2.1... W2.2 к клеммным зажимам монтажной коробки МКУ

Разъем "Выход БД"

X6.1... X6.2 – PASS 5746 вилка

(X1.МКУ1... X3.МКУ1) ... (X1.МКУ2... X3.МКУ2)

– клеммные зажимы монтажных коробок МКУ.

Цепь	Конт.
D(-) RS-485	1
D(+) RS-485	2
GND	3
V(+)	4

P1 Белый*
P2 Коричневый*
P3 Желтый*
P4 Зеленый*

Желтый* P3
Белый* P1
Коричневый* P2
Зеленый* P4

Конт.	Цепь
1	GND
2	D(-) RS-485
3	D(+) RS-485
4	V(+)

* Примечание: цвета проводов даны для случая поставки кабеля LIYY 4 x 0.75 с завода-изготовителя

Перв. примен.

Справ. N

Подп. и дата

Инд. N дубл.

Взамен инд. N

Подп. и дата

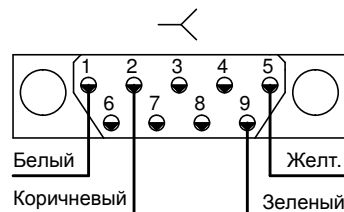
Инд. N подл.

Кабель - W3.1... W3.2 - (Блок индикации - монтажная коробка МКБ или МКУ) цепь БД

Поставляется по заказу. Суммарная длина гирлянды в соответствии с расчетом, но не более 1200 м.

X7.1... X7.2 - DB9F

Цепь	Конт.	Цвет
D(-) RS-485	1	P1 Белый*
D(+) RS-485	2	P2 Коричневый*
	3	
	4	
GND	5	P3 Желтый*
	6	
	7	
	8	
V(+)	9	P4 Зеленый*

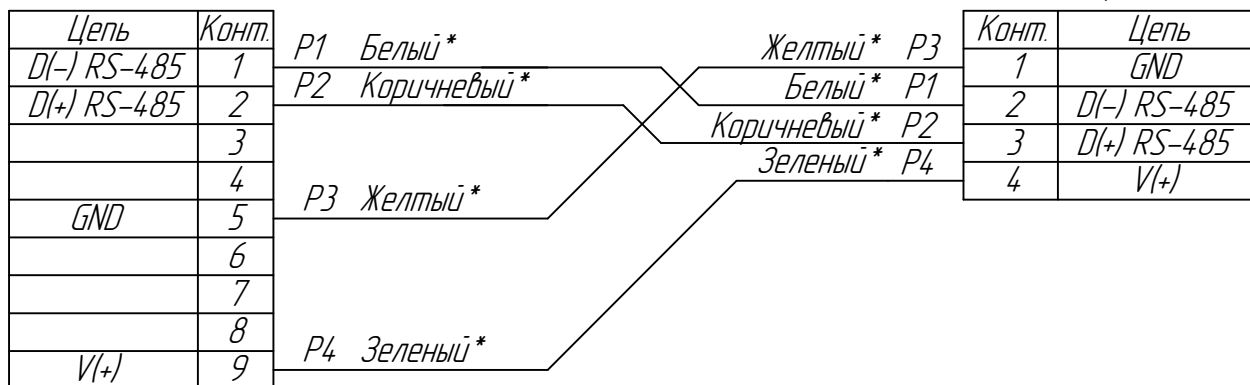


* Примечание: цвета проводов даны для случая поставки кабеля LIYY 4 x 0.75 с завода-изготовителя

Схема подключения кабеля - W3.1... W3.2 к клеммным зажимам монтажной коробки МКУ

X7.1... X7.2 - DB9F

(X1.МКУ1... X3.МКУ1) ... (X1.МКУ2... X3.МКУ2)
- клеммные зажимы монтажных коробок МКУ.



* Примечание: цвета проводов даны для случая поставки кабеля LIYY 4 x 0.75 с завода-изготовителя

Кабель - W4.1 - (Монтажная коробка - монтажная коробка МКБ или МКУ) цепь БД.

Поставляется по заказу. Разъемы не устанавливаются. Сечение кабеля определяется по расчету. Рекомендуются кабель LIYY 4 x 0.75 или ПВС 4 x 0.75. Суммарная длина гирлянды в соответствии с расчетом, но не более 1200 м.

Кабель - W6 - (Блок индикации - Компьютер (RS-232))
(поставляется по заказу)

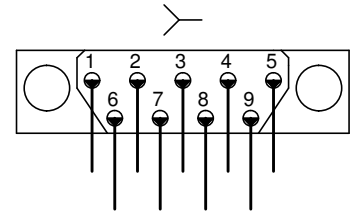
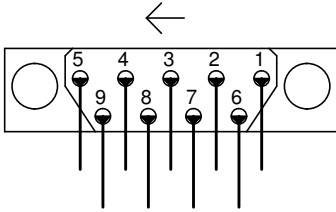
X13 - DB9M

Кабель UL2464 9C

X14 - DB9F

Цепь	Конт.
	1
RD	2
TD	3
DTR	4
GND	5
DSR	6
RTS	7
CTS	8
	9

Конт.	Цепь
1	
2	RD
3	TD
4	DTR
5	GND
6	DSR
7	RTS
8	CTS
9	



Кабель W13 - (Блок индикации DIN-рейка - Блок коммутации DIN-рейка)

Кабель UL2464 9C. Длина 0.5 м.

"К блоку коммутации"
X34 - DB9-F

"К блоку индикации"
X35 - DB9-M

Цепь	Конт.
Реле 1	1
Реле 2	2
Реле 3	3
Реле 4	4
Реле 5	5
Реле 6	6
GND	7
V(+)	8
Защ. заземление	9

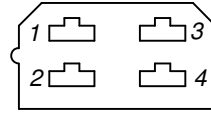
Конт.	Цепь
1	Реле 1
2	Реле 2
3	Реле 3
4	Реле 4
5	Реле 5
6	Реле 6
7	GND
8	V(+)
9	Защ. заземление

Блок датчиков с разъемом PASS 5746

"Выход БД" X1.1... X1.16 -
- Розетка PASS 5746

Конт.	Цепь
1	D(-) RS-485
2	D(+) RS-485
3	GND
4	V(+)

разъем PASS 5746 розетка

Блок индикации
DIN-рейка

"К датчикам"
X2.1... X2.2 - DB9-M

Цепь	Конт.
D(-) RS-485	1
D(+) RS-485	2
	3
	4
GND	5
	6
	7
	8
V(+)	9

"К блоку коммутации"
X32 - DB9-M

Цепь	Конт.
Реле 1	1
Реле 2	2
Реле 3	3
Реле 4	4
Реле 5	5
Реле 6	6
GND	7
V(+)	8
Защ. заземление	9

"RS232" X4 - DB9-F

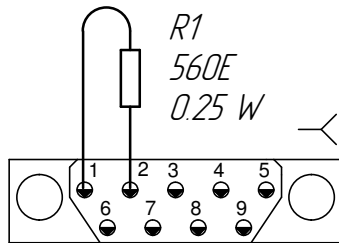
Цепь	Конт.
	1
RD	2
TD	3
DTR	4
GND	5
DSR	6
RTS	7
CTS	8
	9

Блок коммутации
DIN-рейка

"К блоку индикации"
X33 - DB9-F

Цепь	Конт.
Реле 1	1
Реле 2	2
Реле 3	3
Реле 4	4
Реле 5	5
Реле 6	6
GND	7
V(+)	8
Защ. заземление	9

Блок нагрузочного резистора в разъеме (БНР)



X8 - DB9-F

Цепь	Конт.
<i>D(-) RS-485</i>	1
<i>D(+) RS-485</i>	2
	3
	4
	5
	6
	7
	8
	9

1. Резистор R1 – выводной резистор номиналом 560 Ом – 5% , мощностью 0.25 Вт. Марка резистора и производитель не критичны, например CFR25S.
2. После распайки разъем собирается со стандартным кожухом.
3. Отверстие в разъеме закрыть деталью: “Кнопка специальная 401006 Т/Л”.