

Общество с ограниченной ответственностью
"ИНФОРМАНАЛИТИКА"



ME48

ГАЗОАНАЛИЗАТОР "ХОББИТ-Т"

исполнение И21 стационарное с выносными блоками датчиков

Приложение Е
к руководству по эксплуатации
ЛШЮГ.413411.010 РЭ

СБОРНИК
габаритных чертежей
газоанализатора «Хоббит-Т»

САНКТ-ПЕТЕРБУРГ
2011

Приложение Е

СБОРНИК габаритных чертежей газоанализатора «Хоббит-Т»

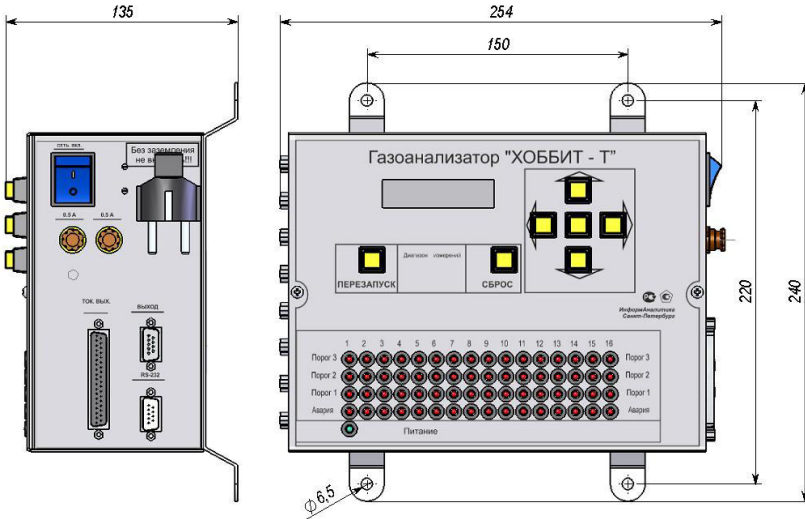


Рис. Е.1. Блок индикации. Исполнение И21.

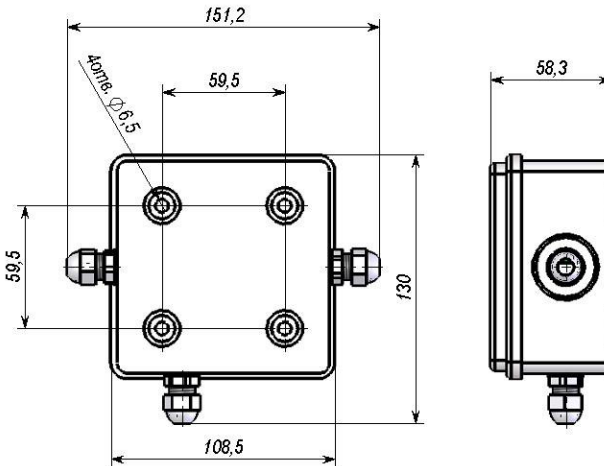


Рис.Е.2. Универсальная монтажная коробка МКУ.
ЛШЮГ.413411.010 РЭ

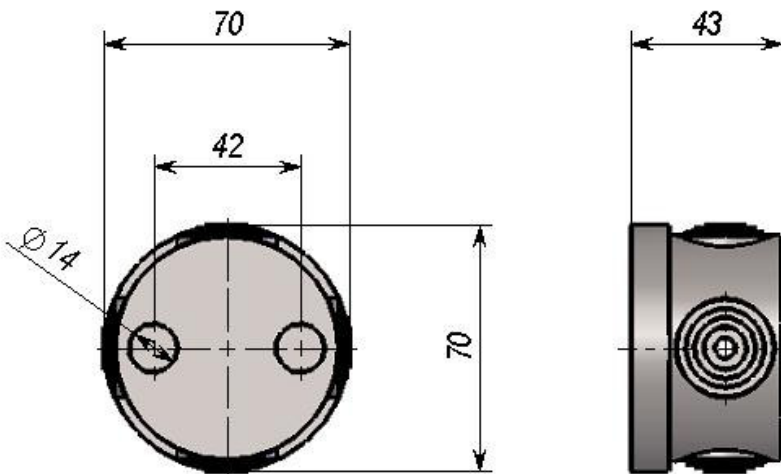


Рис.Е.3. Монтажная коробка малая (МКБ).

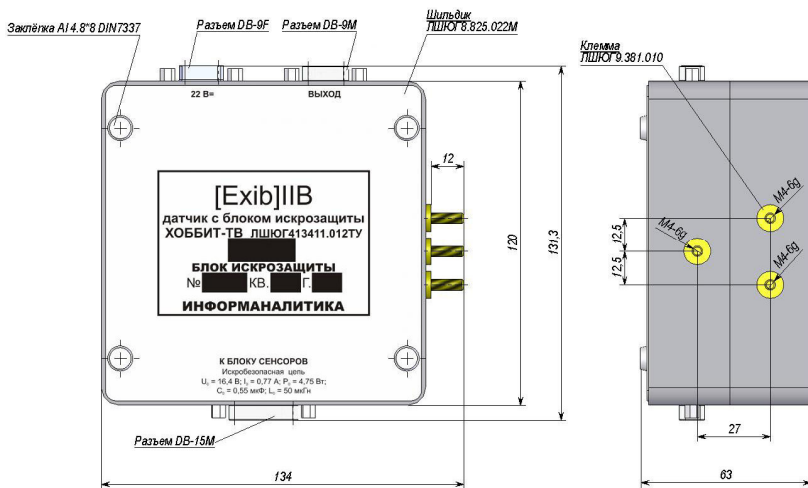


Рис.Е.4. Блок искрозащиты (БИС).

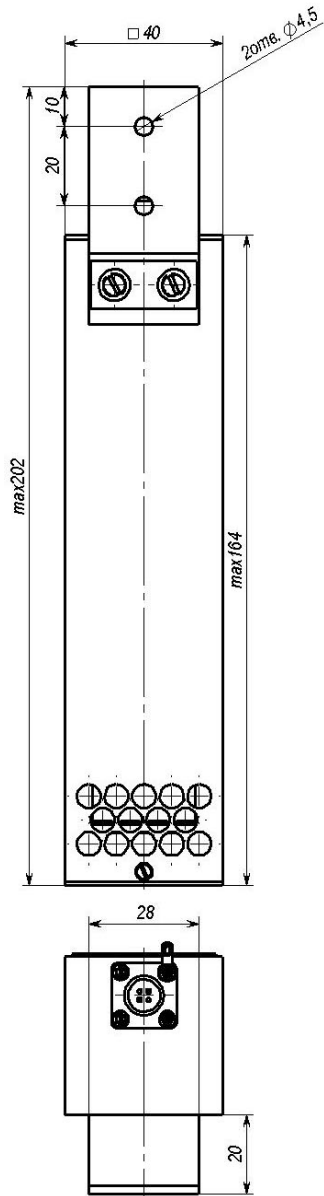


Рис.Е.5. Блок сенсоров (взрывозащищенный).

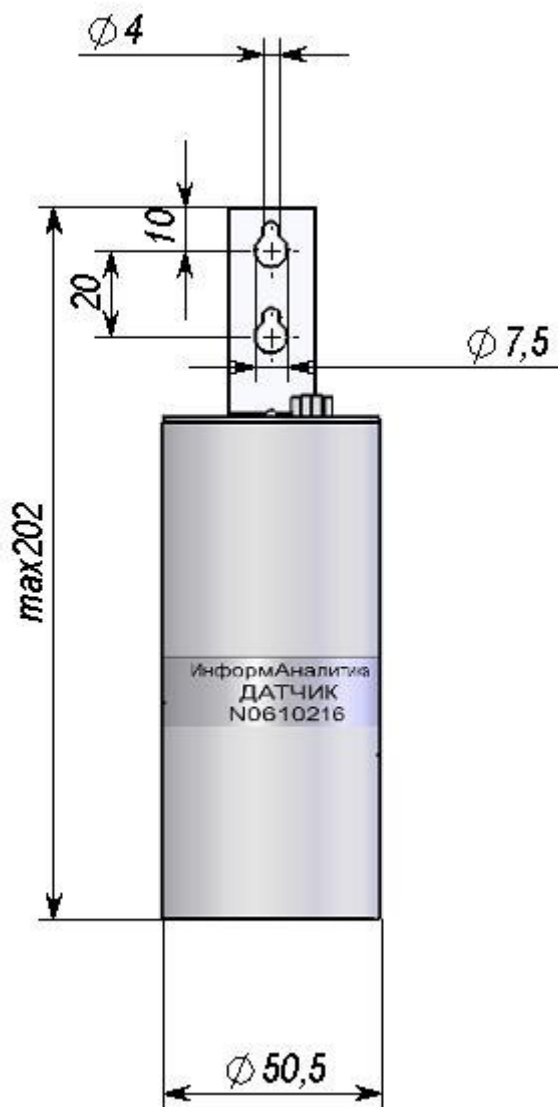


Рис.Е.6. Блок датчиков с разъемом DB-9.

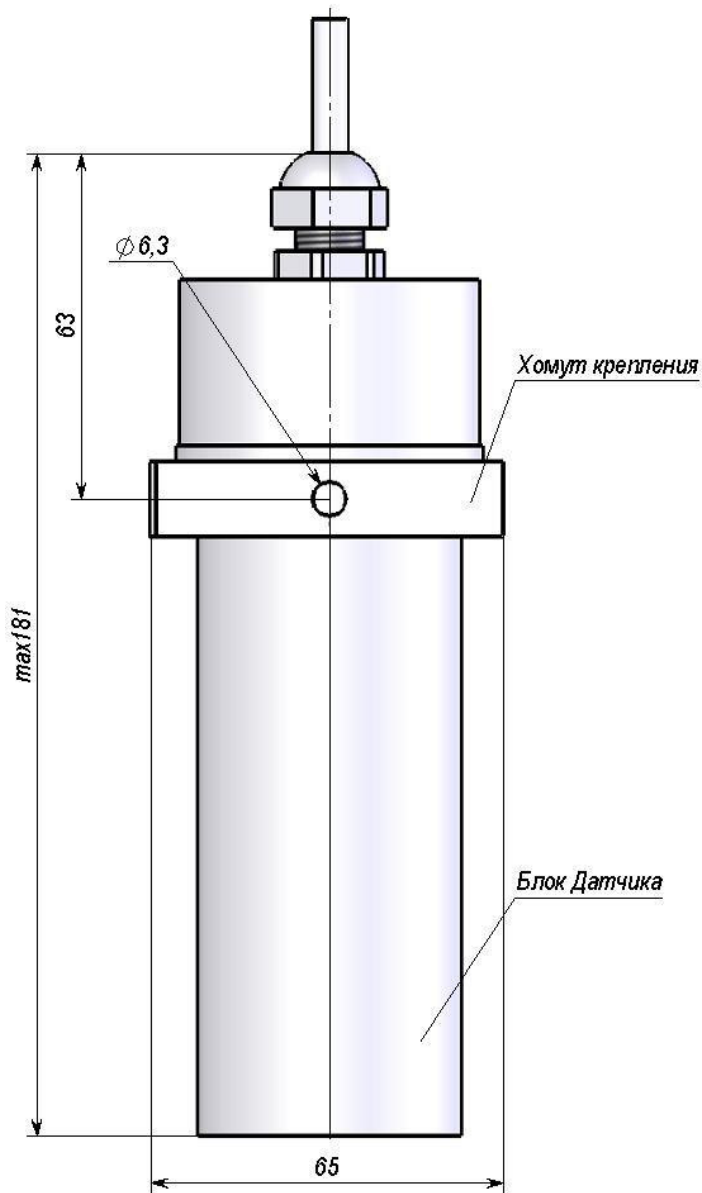


Рис.Е.7. Блок датчиков с разъемом PASS 5746.

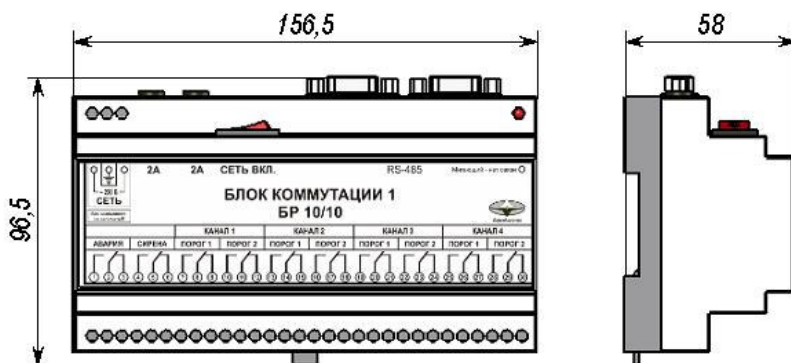


Рис. Е.9. Блок коммутации БР10.