

ПРЕОБРАЗОВАТЕЛЬ ИЗМЕРИТЕЛЬНЫЙ ИГМ–10

РУКОВОДСТВО ПО ЭКСПЛУАТАЦИИ

КДЮШ.413347.005 РЭ

Содержание

Введение	3
1. Назначение изделия	4
2. Технические характеристики	6
3. Комплектность.....	7
4. Устройство и работа.....	8
5. Обеспечение взрывозащищенности	10
6. Маркировка и пломбирование.....	11
7. Упаковка.....	11
8. Указание мер безопасности	12
9. Особые условия применения	12
10. Использование по назначению	13
Приложение А	15
Приложение Б	16
Приложение В	18
Приложение Г	22
Приложение Д	24
Приложение Е.....	25
Приложение Ж.....	29
Приложение З.....	30

Введение

Настоящее руководство по эксплуатации (РЭ) предназначено для изучения устройства, конструкции и принципа действия преобразователя измерительного ИГМ–10 (в дальнейшем – преобразователь). РЭ содержит основные технические данные, рекомендации по техническому обслуживанию, а также другие сведения, необходимые для правильной эксплуатации, ремонта и хранения преобразователя.

Область применения – взрывоопасные зоны согласно маркировке взрывозащиты 1Exd[ib]ПВТ6 X, в которых возможно образование взрывоопасных смесей газов и паров с воздухом.

Принцип измерений – инфракрасная абсорбция.

Метод пробоотбора – диффузионный.

Рабочее положение преобразователя в пространстве – произвольное.

Режим работы – непрерывный.

Анализируемая среда – воздух рабочей зоны по ГОСТ 12.1.005-88.

Исполнения и модификации преобразователя приведены в приложении А

Преобразователь подлежит проверке. Межповерочный интервал – 1 год.

Пример записи обозначения преобразователя в технических документах и при заказе:

"Преобразователь измерительный ИГМ–10-1-01, КДЮШ.413347.005 ТУ".

Сокращения и обозначения, принятые в настоящем РЭ:

НКПР – нижний концентрационный предел распространения пламени;

ПГС – поверочная газовая смесь.

1. Назначение изделия

1.1. Преобразователь предназначен для автоматического, непрерывного измерения концентрации взрывоопасных углеводородных газов или диоксида углерода в окружающей атмосфере. Калибровка прибора по взрывоопасным газам производится по метану, пропану или гексану.

Преобразователь соответствует требованиям ГОСТ 12.2.007.0, ГОСТ Р 51330.0 (МЭК60079–0), ГОСТ Р51330.1 (МЭК60079 – 1), ГОСТ Р51330.10 (МЭК60079–11), ГОСТ Р51330.13 (МЭК60079–14), ГОСТ 13320, ГОСТ 27540, ГОСТ 26.011.

Область применения – взрывоопасные зоны помещений и вблизи наружных технологических установок, в которых возможно образование взрывоопасных смесей газов и паров с воздухом, согласно ГОСТ Р51330.13 (МЭК60079–14) и маркировке взрывозащиты 1Exd[ib]IIBT6 X.

1.2. Преобразователь предназначен для стационарной установки и обеспечивает в, зависимости от модификации, вывод информации об измеренной величине концентрации по одному из интерфейсов:

- цифровому последовательному RS-485 MODBUS® протокол обмена Приложение Е (Е1)
- токовой петле 4-20мА статическая функция преобразования Приложение Д

Преобразователь обеспечивает индикацию наличия напряжения питания, превышения диапазона измерения и результатов самодиагностики в соответствии с таблицей 1.

Таблица 1

	Вид световой индикации	Токовая петля 4-20 мА	RS-485 MODBUS
Неисправен преобразователь, понижено или отсутствует напряжение питания.	Отсутствует	0	Отсутствует
Напряжение питания находится в заданных пределах, преобразователь исправен.	Непрерывная зелёная	4-20	Значения концентрации
Превышен диапазон измерения	Переменная зелёная/красная 0,5с / 0,5с	20-22	Значения концентрации
Неисправен оптический датчик, загрязнение оптики.	Непрерывная красная	2	Значения «AAAA»
Магнитное приведение показаний к нулю	Импульсная зелёная 1Гц	4	0
Магнитная калибровка	Импульсная зелёная 4Гц		
Реакция на магнитное поле	Проблеск - жёлтая		
Передача данных по интерфейсу RS-485	Импульсная жёлтая на фоне основной индикации		

1.3. Условия эксплуатации:

- температура окружающей среды от минус 40 до 60 °С;
- относительная влажность от 30 до 98 %;
- атмосферное давление от 84 до 106,7 кПа;
- содержание механических и агрессивных примесей в контролируемой среде, не должно превышать уровня ПДК согласно ГОСТ 12.1.005.

1.4. Климатическое исполнение преобразователя – В5*, тип атмосферы II по ГОСТ 15150.

2. Технические характеристики

- 2.1 Вид и уровень взрывозащиты преобразователя соответствует 1Exd[ib]IIBT6 X по ГОСТ Р 51330.0 (МЭК 60079-0), ГОСТ Р 51330.1 (МЭК 60079-1), ГОСТ Р 51330.10 (МЭК 60079-11).
- 2.2 Степень защиты человека от поражения электрическим током преобразователя соответствует классу III по ГОСТ 12.2.007.0.
- 2.3 Степень защиты от проникновения воды, пыли и посторонних твердых частиц преобразователя соответствует коду IP65 по ГОСТ 14254 (МЭК 529).
- 2.4 Габаритные размеры преобразователя, мм, не более: 115×90×220.
- 2.5 Масса преобразователя, кг, не более: 1,5.
- 2.6 Напряжение питания преобразователя, В: 12-28 постоянного тока.
- 2.7 Мощность, потребляемая преобразователем, Вт, не более: 0.5.
- 2.8 Предел времени прогрева преобразователя, секунд не более: 120.
- 2.9 Диапазон измерений: для модификаций преобразователя в соответствии с таблицей А.1 приложения А.
- 2.10 Предел основной погрешности (Δ_d), не более:
 $\pm(3 + 0.02 \cdot C) \% \text{НКПР}$ для модификаций ИГМ-10-1-х, ИГМ-10-2-х, ИГМ-10-3-х в соответствии с таблицей А.1 приложения А.
- 2.11 Предел времени установления, с, не более: 20.
- 2.12 Предел дополнительной абсолютной погрешности измерений, не более:
- $\pm 0,5 \Delta_d$ при изменении температуры окружающей среды в диапазоне эксплуатации на каждые 10°C ;
 - $\pm 0,5 \Delta_d$ при изменении давления окружающей среды в диапазоне эксплуатации на каждые 3,3 кПа.
- 2.13 Сопротивление нагрузки цепи токовой петли, Ом, не более: 500.
- 2.14 Предел допускаемого интервала времени работы преобразователя без корректировки выходного сигнала- не менее 12 месяцев.
- 2.15 Преобразователь устойчив к воздействию вибраций в диапазоне частот 10...30 Гц с полным смещением 1мм и в диапазоне частот 31...150 Гц с амплитудой ускорения $19,6 \text{ м/с}^2$ (2g) по ГОСТ Р 52136-2003
- 2.16 Преобразователь устойчив к воздействию радиочастотного электромагнитного поля в диапазоне от 80 до 1000 МГц (излучение источников общего применения), а также в диапазоне от 800 до 960 МГц и от 1,4 до 6,0 ГГц (излучение цифровых радиотелефонов и других радиочастотных излучающих устройств) по ГОСТ Р 51317.4.3-2006, напряженность электромагнитного поля до 3 В/м
- 2.17 Преобразователь в транспортной таре устойчив к воздействию внешних факторов в пределах:
- температура окружающего воздуха от минус 50 до 60°C ;
 - относительная влажность окружающего воздуха от 30 до 98%;
 - атмосферное давление от 84 до 106,7 кПа.
- 2.18 Средняя наработка на отказ преобразователя, не менее 10000 часов. Критерий отказа – неустранимый выход основной погрешности за допустимые пределы, невыполнение функционального назначения.
- 2.19 Полный средний срок службы преобразователя – 10 лет.

3. Комплектность

3.1 Типовой комплект поставки преобразователя приведен в таблице 2.

Таблица 2

Наименование	Обозначение
Преобразователь ИГМ-10-Х-ХХ	КДЮШ.413347.005
Адаптер ПГС ²⁾	КДЮШ.301191.045
Коробка упаковочная	КДЮШ.413347.004 УЧ
Паспорт	КДЮШ.413347.005-ХХХ ПС
Руководство по эксплуатации ¹⁾	КДЮШ.413347.005 РЭ
Инструкция по монтажу ²⁾	КДЮШ.413347.5 ИМ
Методика поверки ¹⁾	МП-242-0722-2008
Компьютерная программа IGM ²⁾	б/о

Примечания:

¹⁾ При групповой поставке в один адрес допускается комплектование в количестве согласованным с заказчиком.

²⁾ По отдельному заказу.

4. Устройство и работа

4.1 Принцип действия

Принцип действия датчика основан на избирательном поглощении инфракрасного излучения молекулами метана в области длин волн 3,31 мкм.

Инфракрасное излучение светодиода проходит через измерительную газовую кювету диффузионного типа и попадает на 2 фотоприемника, один из которых регистрирует только излучение в диапазоне длин волн 3,31 мкм, другой в диапазоне длин волн 3.5-3.7 мкм. Исследуемый газ, находящийся в кювете поглощает излучение рабочей длины волны ($\lambda_p = 3,31$ мкм) и не влияет на излучение опорной длины волны ($\lambda_o = 3,65$ мкм). Амплитуда I_p рабочего сигнала фотоприемника изменяется при изменении концентрации в соответствии с выражением:

$$I_p/I_o = \exp \{ - [K(\lambda_p) - K(\lambda_o)] CL \}; \quad (1)$$

где:

$K(\lambda)$ - коэффициент поглощения на заданной длине волны;

L - оптическая длина кюветы;

C - измеряемая концентрация газа;

I_p, I_o - амплитуда сигналов на фотоприемнике.

Искомая концентрация газа находится по формуле:

$$C = -Ln(I_p/I_o) / (L [K(\lambda_p) - K(\lambda_o)]); \quad (2)$$

Используемый дифференциальный двухволновой метод регистрации позволяет устранить влияние паров воды, загрязнения оптических элементов и прочих неселективных помех, одинаково влияющих на оба канала.

4.2 Устройство и конструкция

Общий вид преобразователя (модификация с разъёмом) приведен на рисунке 1.

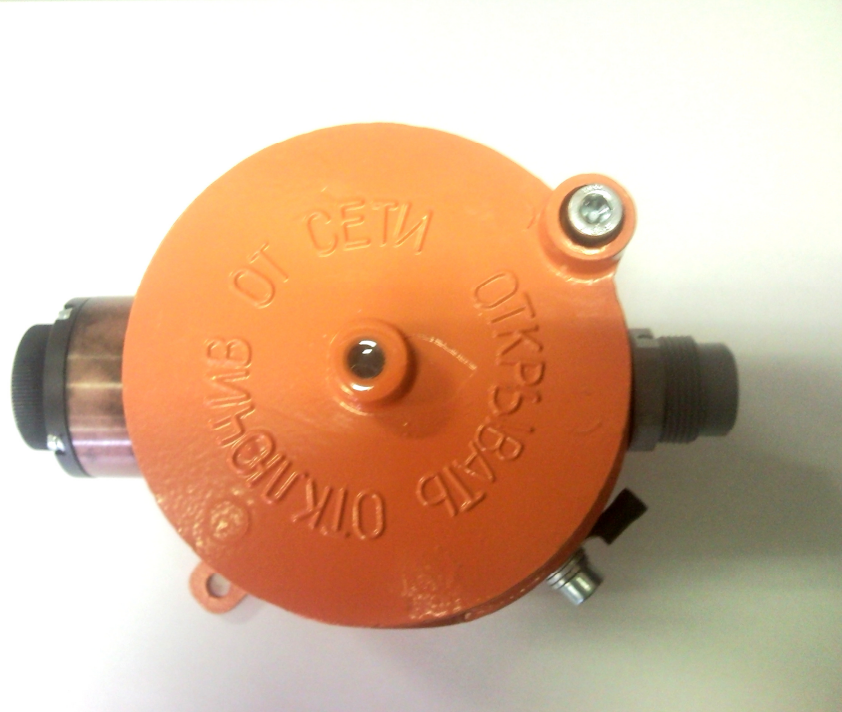


Рисунок 1

Конструктивно преобразователь выполнен в виде цилиндрического корпуса с крышкой, на боковой поверхности которого расположены разъем или кабельный ввод (в зависимости от модификации) для подключения внешних цепей и модуль оптического датчика.

Габаритный чертеж преобразователя приведен в Приложении Г настоящего РЭ.

Включение и выключение преобразователя осуществляется автоматически при подаче внешнего электропитания. Схемы подключения – согласно рисункам Б.1, Б.2, Б3 Приложения Б настоящего РЭ

Преобразователь состоит из следующих функциональных модулей:

- датчик инфракрасный оптический МИП ВГ-02-Х-Х;
- электронный модуль, включающий в себя плату питания и плату интерфейса;
- плату внешней коммутации.

Датчик инфракрасный оптический МИП ВГ-02-Х-Х включает в себя инфракрасный светодиод, приемники опорного и измерительного каналов, усилители сигналов, стабилизатор питания и микроконтроллер. Датчик выдает значение концентрации измеряемого газа в цифровой форме по последовательному интерфейсу UART. Датчик имеет искробезопасное исполнение с маркировкой 0Ex ia IIBT6 U и подключается к преобразователю по искробезопасным цепям.

Плата интерфейса включает в себя управляющий микроконтроллер, формирователь сигналов интерфейса RS485, формирователь сигналов интерфейса токовой петли, магнитный датчик и светодиоды индикации.

Микроконтроллер выполняет следующие функции:

- управления всеми узлами модуля интерфейса;
- считывания и обработки сигналов магнитного датчика;
- индикацию состояния и режима преобразователя;
- обмена информацией.

Формирователь сигналов интерфейса токовой петли включает в себя формирователь тока внешней цепи и барьер искрозащиты. Основная функция узла – обеспечение искробезопасного сигнала внешней цепи токовой петли.

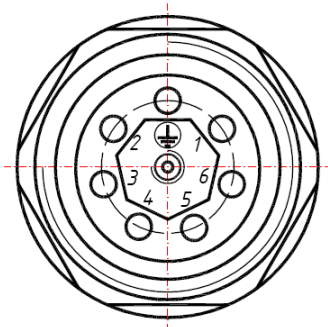
Формирователь сигналов интерфейса RS485RS-485 MODBUS включает в себя формирователь цифрового сигнала и барьер искрозащиты. Основная функция узла – обеспечение искробезопасного цифрового сигнала интерфейса RS-485.

Плата питания включает в себя входной выпрямитель с фильтром и стабилизирующий преобразователь напряжения. Основная функция платы питания – обеспечение гальванической развязки и преобразования первичного питающего напряжения в стабилизированное напряжение питания микроконтроллера. Кроме того, эта плата обеспечивает питание узлов интерфейсов токовой петли и RS485.

Цоколевка разъема для ИГМ-10-Х-00, ИГМ-10-Х-01, показана на рис.2

Назначение контактов разъема

ИГМ-10-Х-00 ИГМ-10-Х-01



Цепь	Конт.	Цепь	Конт.
+Uпрт	1	+Uпрт	1
RS485B	2	RS485B	2
RS485A	3	RS485A	3
	4	CLM2	4
	5	CLM1	5
-Uпрт	6	-Uпрт	6
COMRS	7	COMRS	7

- ← Токковый
- ← выход 4-20 мА
- ← GND RS485

Рис.2.

5. Обеспечение взрывозащищенности

5.1 Взрывозащищенность преобразователя обеспечивается видами взрывозащиты "взрывонепроницаемая оболочка" по ГОСТ Р 51330.1 (МЭК60079 – 1), "искробезопасная электрическая цепь" уровня "ib" по ГОСТ Р 51330.10 (МЭК60079–11) с маркировкой взрывозащиты 1Exd[ib]ПВТ6 X по ГОСТ Р 51330.0 (МЭК60079–0). Чертеж средств взрывозащиты представлен в Приложении В.

5.2 Взрывозащищенность преобразователя достигнута за счет:

- заключения токоведущих частей преобразователя во взрывонепроницаемую оболочку с целевой взрывозащитой в местах сопряжения деталей и узлов взрывонепроницаемой оболочки, способной выдержать давление взрыва и исключить передачу взрыва в окружающую взрывоопасную среду. Сопряжения деталей на чертеже обозначены словом «Взрыв» с указанием допустимых параметров взрывозащиты для резьбовых взрывонепроницаемых соединений: число полных неповрежденных витков резьбы, осевой длины и шага резьбы, согласно требованиям по ГОСТ Р 51330.1 (МЭК60079 – 1);
- заливки светопропускающих окон, узла сопряжения МИП ВГ-02-Х-Х и разъема внешней коммутации компаундом по ГОСТ Р 51330.1 (МЭК60079 – 1) (в модификации ИГМ-10-Х-11 для подвода внешних цепей используется взрывозащищенный кабельный ввод);
- предохранения от самоотвинчивания всех элементов, крепящих детали, обеспечивающих взрывозащиту преобразователя;
- механической прочностью оболочки преобразователя соответствующей ГОСТ Р 51330.0 (МЭК 60079–0);
- защиты от коррозии консистентной смазкой всех поверхностей, обозначенных словом “Взрыв”;
- ограничения температуры нагрева наружных частей преобразователя (85 °С);
- вид взрывозащиты "искробезопасная электрическая цепь" достигается за счет ограничения параметров электрических цепей барьера искрозащиты модуля питания и интерфейса датчика, интерфейса токовой петли либо модуля интерфейса RS-485 преобразователя до искробезопасных значений в соответствии с ГОСТ Р 51330.10 (МЭК60079–11);
- обеспечения необходимых электрических зазоров и путей утечек по ГОСТ Р 51330.10 (МЭК60079–11);
- наличия предупредительной надписи на крышке корпуса преобразователя "Во взрывоопасных зонах не вскрывать!"

Знак X, стоящий после маркировки взрывозащиты, означает, что при эксплуатации преобразователя следует соблюдать особые условия. Особые условия – по п. 9.1 настоящего РЭ.

6. Маркировка и пломбирование

6.1 Маркировка преобразователя содержит:

- наименование и товарный знак предприятия–изготовителя;
- наименование и обозначение преобразователя;
- месяц и год изготовления;
- номер преобразователя по системе нумерации предприятия–изготовителя;
- обозначение технических условий;
- диапазон измерений;
- основную погрешность измерений;
- знак соответствия продукции по ГОСТ Р 50460;
- знак утверждения типа по ПР 50.2.009;
- обозначение взрывозащиты;
- предупредительную надпись "Искробезопасная цепь";
- предупредительную надпись "Во взрывоопасных зонах не вскрывать!";
- код IP;
- диапазон рабочих температур;
- параметры напряжения питания;
- потребляемая мощность;
- название органа сертификации и номер сертификата
- знак заземления.

6.2 Преобразователь опломбирован на предприятии-изготовителе.

7. Упаковка

7.1 Преобразователь и эксплуатационная документация уложен в коробку из картона. Картонная коробка с преобразователем оклеена полиэтиленовой лентой с липким слоем.

7.2 Срок защиты без переконсервации – 1 год.

8. Указание мер безопасности

- 8.1 К работе с преобразователем допускаются лица, прошедшие инструктаж по технике безопасности в установленном порядке и изучившие настоящее РЭ.
- 8.2 Должны соблюдаться "Правила безопасности в газовом хозяйстве", утвержденные Госгортехнадзором и "Правила технической эксплуатации электроустановок потребителей", утвержденные Госэнергонадзором.
- 8.3 При работе с баллонами, содержащими поверочные газовые смеси под давлением, необходимо соблюдать требования техники безопасности согласно "Правилам устройства и безопасной эксплуатации сосудов, работающих под давлением", утвержденным Госгортехнадзором России от 18.04.95.
- 8.4 Обслуживающему персоналу рекомендуется пройти подготовку на предприятии-изготовителе.
- 8.5 Ремонт преобразователя должен проводиться только персоналом предприятия-изготовителя или лицами, уполномоченными предприятием-изготовителем для проведения ремонтных работ.
- 8.6 Перед включением преобразователя проверяйте отсутствие внешних повреждений преобразователя, сохранность пломб, наличие всех элементов крепления.
- 8.7 Установка/снятие пломбы передней крышки преобразователя в период гарантийного срока должно производиться только уполномоченными лицами предприятия-изготовителя. Нарушение этого требования ведет к снятию гарантии.
- 8.8 Запрещается эксплуатировать преобразователь, имеющий механические повреждения корпуса или нарушения пломбировки
- 8.9 Корпус преобразователя должен быть заземлен. Для заземления преобразователя предусмотрена шпилька заземления.
- 8.10 Не допускается сбрасывание ПГС в атмосферу рабочих помещений при регулировке и поверке преобразователя.

9. Особые условия применения

9.1 Особые условия применения, обозначенные знаком X после маркировки взрывозащиты, включают в себя следующие требования:

- эксплуатацию и монтаж преобразователей должны осуществлять лица, знающие правила эксплуатации электроустановок во взрывоопасных зонах, изучившие руководство по эксплуатации, аттестованные и допущенные приказом администрации к работе с этими изделиями;
- прокладка кабелей во взрывоопасной зоне в соответствии с ПУЭ;
- при эксплуатации следует оберегать преобразователь от ударов и падений;
- запрещается пользоваться преобразователями с поврежденными корпусом и пломбой;
- монтаж и подключение преобразователей должен производиться при отключенном напряжении электропитания
- параметры цепей питания и интерфейса должны соответствовать параметрам искробезопасности Приложения Б.

10 Использование по назначению

10.1 Общие требования

10.1.1. К работе с преобразователем допускаются лица, изучившие настоящее РЭ, прошедшими инструктаж по технике безопасности при работе с электроустановками во взрывоопасных зонах в установленном порядке и обучение на предприятии-изготовителе.

10.2 Подготовка к работе

10.2.1. Если преобразователь находился в транспортной упаковке при отрицательной температуре, выдержите его при температуре (10–35) °С не менее часа.

10.2.2. Снимите упаковку. Проверьте комплектность, наличие пломб, маркировки взрывозащиты, убедитесь в отсутствии механических повреждений.

10.3 Обеспечение взрывозащищенности при монтаже

10.3.1. Монтаж преобразователя на объекте должен производиться в соответствии с утвержденным в установленном порядке проектом размещения системы контроля, в составе которой используется преобразователь.

10.3.2. При монтаже необходимо руководствоваться:

- главой 7.3. «Правил устройства электроустановок» (ПУЭ)
- главой 3.4. «Правил эксплуатации электроустановок потребителей» (ПЭЭП)
- «Правилами техники безопасности при эксплуатации электроустановок потребителей» (ПТБ).

10.3.3. Электрические соединения должны соответствовать приложению Б.

10.3.4. Монтаж преобразователя должен осуществляться в соответствии с документацией предприятия-изготовителя.

10.4 Порядок работы

10.4.1. Обеспечение взрывозащищенности при эксплуатации.

10.4.2.1. При эксплуатации необходимо руководствоваться:

- главой 3.4. «Правил эксплуатации электроустановок потребителей» (ПЭЭП)
- «Правилами техники безопасности при эксплуатации электроустановок потребителей» (ПТБ).

10.4.1.2. Преобразователь должен иметь наружное заземляющее устройство

10.4.2. Первичная проверка работоспособности преобразователя

10.4.2.1. Подключение преобразователя.

Для модификаций преобразователя с разъемом:

Подключите питание преобразователя в соответствии со схемой Приложения Б.

Подключите цепь интерфейса в соответствии с рис. Б.1 или Б.2. в зависимости от модификации преобразователя в соответствии с таблицей А.1 приложения А.

Для модификаций преобразователя с кабельным вводом:

Подключите цепи питания и интерфейса в соответствии с рис. Б.3. Приложения Б

Подключение производить в соответствии с инструкцией Приложение Ж.

Примечание:

Преобразователь поставляется с технологическим жгутом, предназначенным для предварительной проверки перед установкой на объекте. Назначение проводов технологического жгута маркировано бирками.

10.4.2.2. После включения преобразователя в помещении с атмосферой, не содержащей примесей горючих газов, должна выполняться сигнализация и индикация в соответствии с таблицей 1.

10.4.2.3. После подачи внешнего питания на преобразователь в течение двух минут на его аналоговом выходе присутствует ток 4 мА (при использовании аналогового выхода пре-

образователя) или 0 значение концентрации при использовании цифрового интерфейса. По истечении 2-х минут для преобразователя преобразователь автоматически контролирует содержание горючих газов в воздухе рабочей зоны и на его выходе отображается концентрация в соответствии с Приложением Д или Е, Е1 в зависимости от модификации преобразователя.

10.4.2.3. При достижении концентрации горючих газов пороговых значений, преобразователь осуществляет индикацию и сигнализацию в соответствии с таблицей 1.

10.5 Техническое обслуживание

10.5.1. Техническое обслуживание (ТО) производится с целью обеспечения нормальной работы преобразователя в течение его срока эксплуатации. ТО должно проводиться подготовленными лицами, изучившими настоящее РЭ, прошедшими инструктаж по технике безопасности при работе с электроустановками во взрывоопасных зонах в установленном порядке и обучение на предприятии-изготовителе.

10.5.2. Рекомендуемые виды и сроки проведения технического обслуживания:

- внешний осмотр преобразователя – ежемесячно;
- периодическая проверка работоспособности – ежемесячно;
- очистка корпуса и сетчатого фильтра преобразователя – ежемесячно.

10.5.3. Контроль работоспособности преобразователя.

Проверка работоспособности производится преобразователем автоматически, основные неисправности индицируются в соответствии с таблицей 1.

10.5.4. Установка 0 и калибровка преобразователя производится ежегодно при подготовке к проведению поверки. Установка 0 и калибровка производится в соответствии с методикой (приложение 3). Установка 0 также производится непосредственно после монтажа на объекте перед запуском преобразователя в эксплуатацию.

10.5.5. Поверка преобразователя производится ежегодно в соответствии с методикой поверки утвержденной ФГУП «ВНИИМ им. Д.И.Менделеева» (приложение И)

10.6 Транспортирование и хранение

10.5.1 Условия транспортирования – по условиям хранения 5(ОЖ4) по ГОСТ 15150.

10.5.2 Транспортирование преобразователей должно производиться всеми видами транспорта в закрытых транспортных средствах, а так же в отапливаемых герметизированных отсеках самолетов в соответствии с правилами перевозки грузов, действующими на соответствующем виде транспорта.

10.5.3 Преобразователи в упаковке предприятия–изготовителя должны храниться на складах поставщика и потребителя в условиях хранения 1 по ГОСТ 15150.

10.5.4 В атмосфере помещения для хранения не должно содержаться вредных примесей, вызывающих коррозию.

10.5.5 Преобразователи в упаковке предприятия–изготовителя следует хранить на стеллажах.

10.5.6 Расстояние между отопительными устройствами хранилищ и преобразователями должно быть не менее 0,5 м.

10.5.7 По истечении срока защиты без переконсервации преобразователи должны быть переконсервированы.

Приложение А

(обязательное)

Исполнения и модификации преобразователя.

Конструктивное исполнение преобразователя:

ИГМ-10-1-	0	0
	1	2
		3

- 1 Модификация преобразователя по таблице А.1.
- 2 Внешняя коммутация
 - Разъем (0)
 - Кабельный ввод (1)
- 3 Тип интерфейса:
 - RS-485 MODBUS® (0);
 - токовая петля 4–20 мА и RS-485 MODBUS® (1);

Таблица А.1 – Модификации преобразователя

Модификация	Поверочный компонент	Диапазон измерений	Предел основной погрешности	Диапазон температуры окружающей среды
ИГМ-10-1-	метан	0–100 %НКПР	$\pm(3 + 0.02 \cdot C)$ %НКПР	от минус 40 до 65 °С
ИГМ-10-2-	пропан	0–100 %НКПР	$\pm(3 + 0.02 \cdot C)$ %НКПР	от минус 40 до 65 °С
ИГМ-10-3-	гексан	0–50 % НКПР	$\pm(3 + 0.02 \cdot C)$ %НКПР	от минус 40 до 65 °С

Примечание:

Для варианта с кабельным вводом присутствуют оба интерфейса, подключение интерфейса выбирается пользователем.

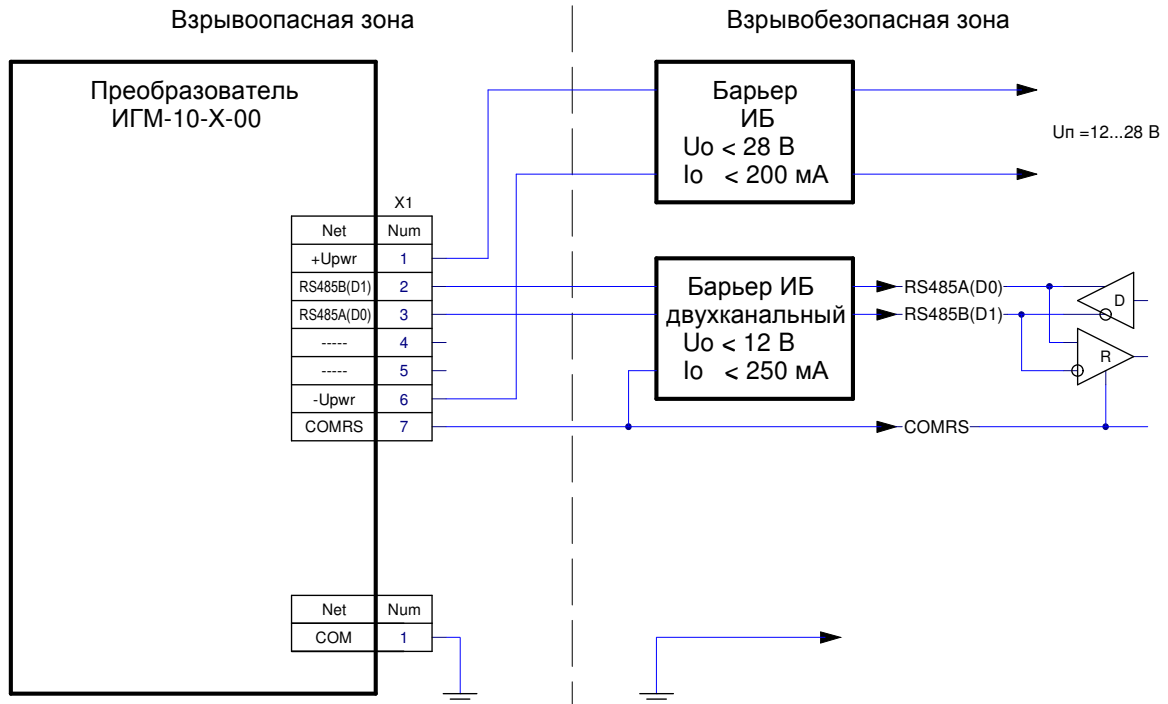
Пример обозначения при заказе:

ИГМ-10-Х-11 - преобразователь ИГМ-10 для измерения концентрации метана, с кабельным вводом.

Приложение Б

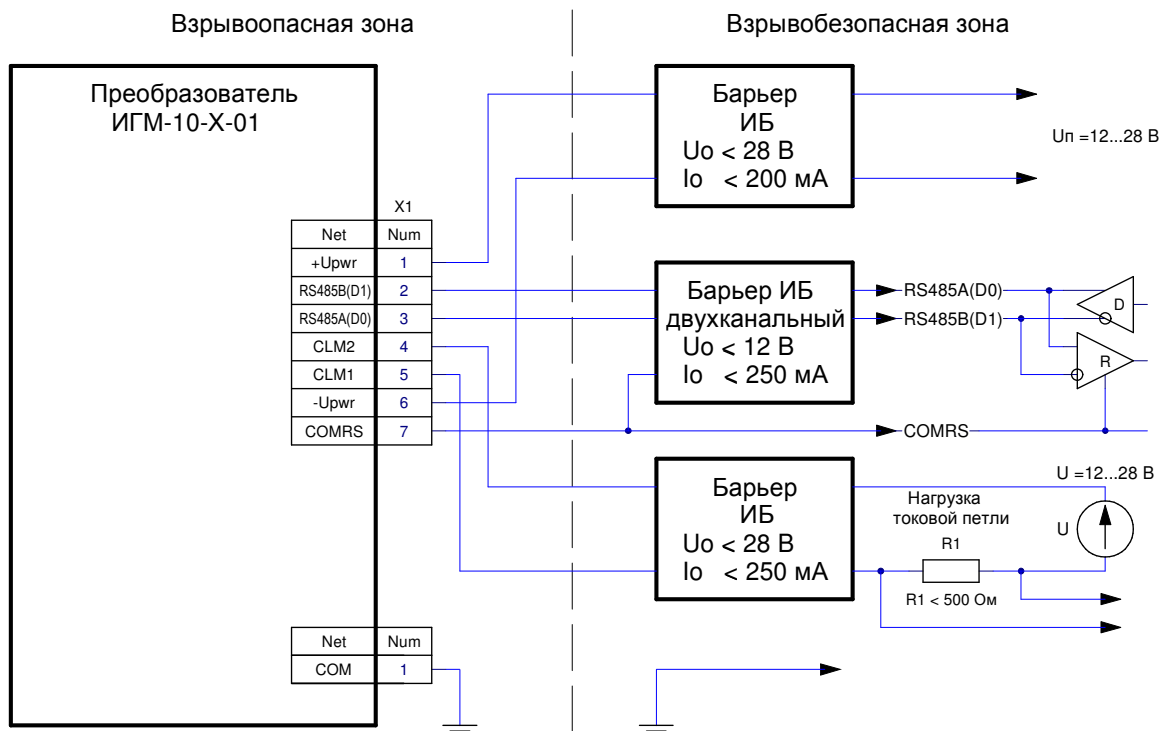
(обязательное)

Рисунок Б.1 –Схема подключения преобразователя ИГМ-10-Х-00 к искробезопасному источнику питания и интерфейсу RS-485.



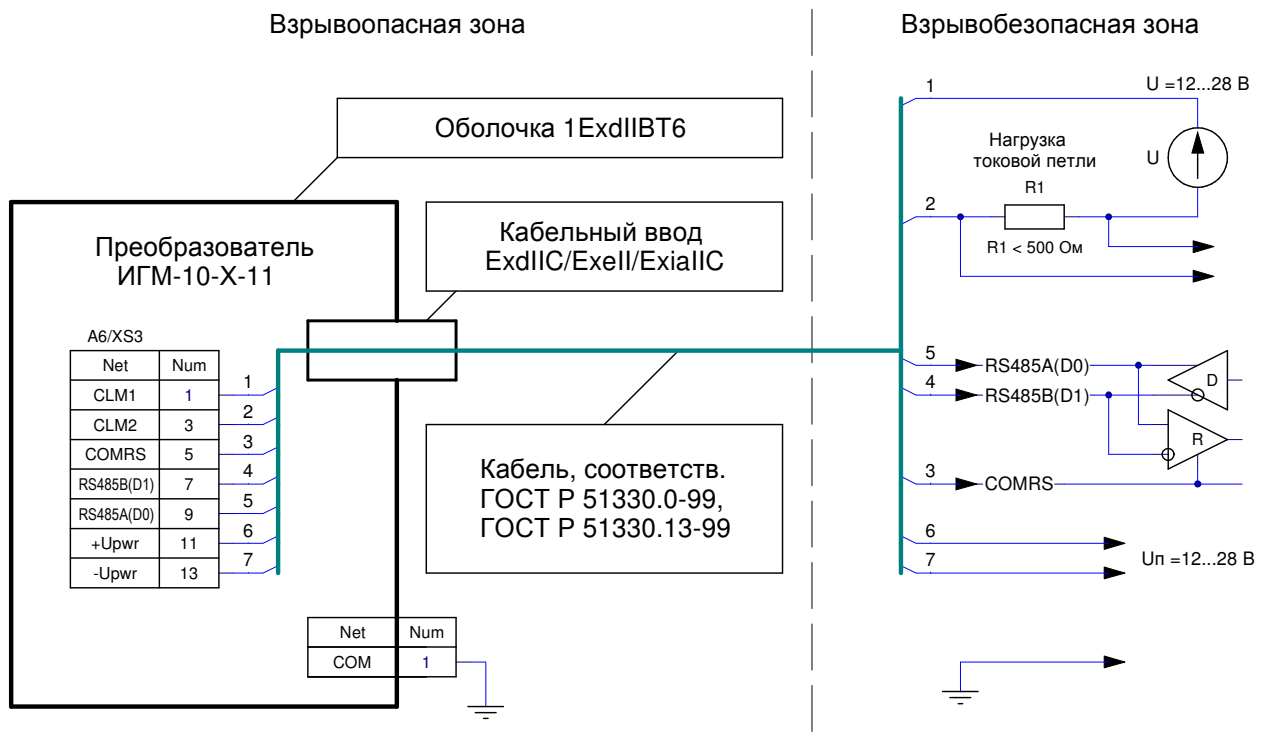
1. Монтаж внешних цепей вести в соответствии с действующей нормативной документацией.
2. При необходимости согласования линии RS485-интерфейса в качестве оконечной нагрузки можно использовать встроенную цепь преобразователя согласно РЭ (приложение Ж).
3. Питание преобразователя и подключение цепей интерфейса допускается только через барьеры искробезопасности (ИБ), имеющие разрешение ГТН на применение для категории [ib]IIB
4. Внутренние параметры искробезопасности цепи питания преобразователя [ib]IIB: $L_i=0,76 \text{ мГн}$, $C_i=0,1 \text{ мкФ}$.
5. Внутренние параметры искробезопасности цепей интерфейса RS485 преобразователя [ib]IIB: $L_i=0 \text{ мГн}$, $C_i=1,21 \text{ мкФ}$.

Рисунок Б.2 – Схемы подключения преобразователя ИГМ-10-Х-01 к искробезопасному источнику питания интерфейсу токовой петли и интерфейсу RS-485.



1. Монтаж внешних цепей вести в соответствии с действующей нормативной документацией.
2. При необходимости согласования линии RS485-интерфейса в качестве оконечной нагрузки можно использовать встроенную цепь преобразователя согласно РЭ (приложение Ж).
3. Питание преобразователя и подключение цепей интерфейса допускается только через барьеры искробезопасности (ИБ), имеющие разрешение ГГТН на применение для категории [ib]IIB
4. Внутренние параметры искробезопасности цепи питания преобразователя [ib]IIB: $L_i=0,76 \text{ мГн}$, $C_i=0,1 \text{ мкФ}$.
5. Внутренние параметры искробезопасности цепей интерфейса RS485 преобразователя [ib]IIB: $L_i=0 \text{ мГн}$, $C_i=1,21 \text{ мкФ}$.
6. Внутренние параметры искробезопасности цепи интерфейса токовой петли преобразователя [ib]IIB: $L_i=0 \text{ мГн}$, $C_i=0 \text{ мкФ}$.

Рисунок Б.3 – Схема подключения преобразователя ИГМ-10-Х-11 (с кабельным вводом)

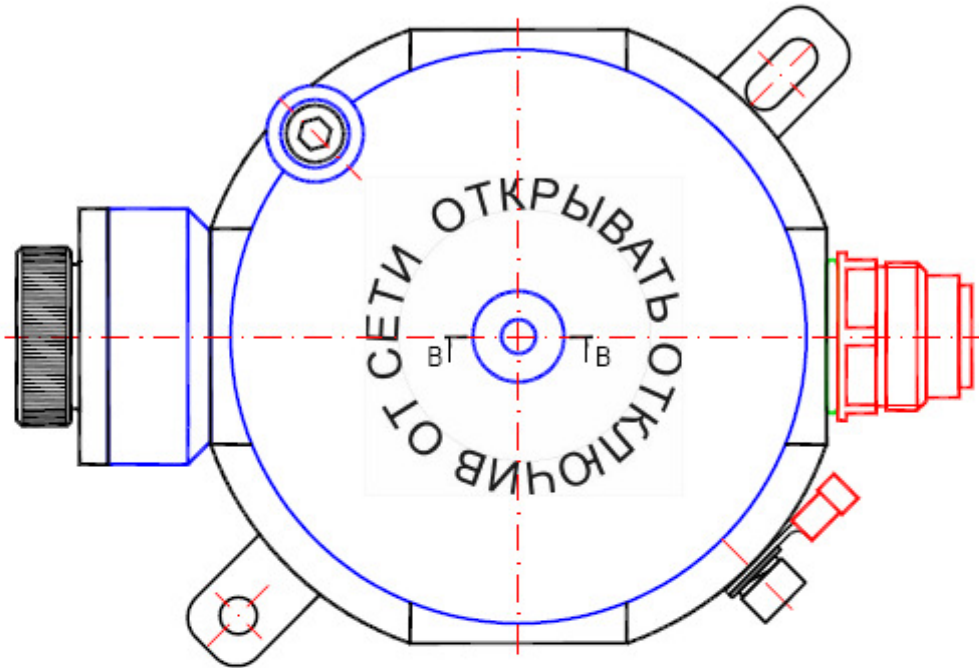


1. Монтаж внешних цепей вести в соответствии с действующей нормативной документацией.
2. При необходимости согласования линии RS485-интерфейса в качестве оконечной нагрузки можно использовать встроенную цепь преобразователя согласно РЭ (приложение Ж).

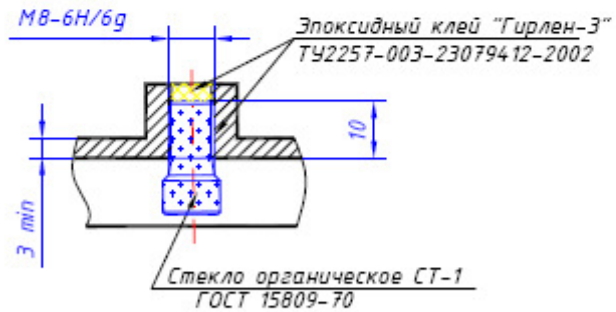
КДЮШ.413347.005-36 ЧВ

Рис. 2

Остальное - см. рис. 1 лист 1



В-В

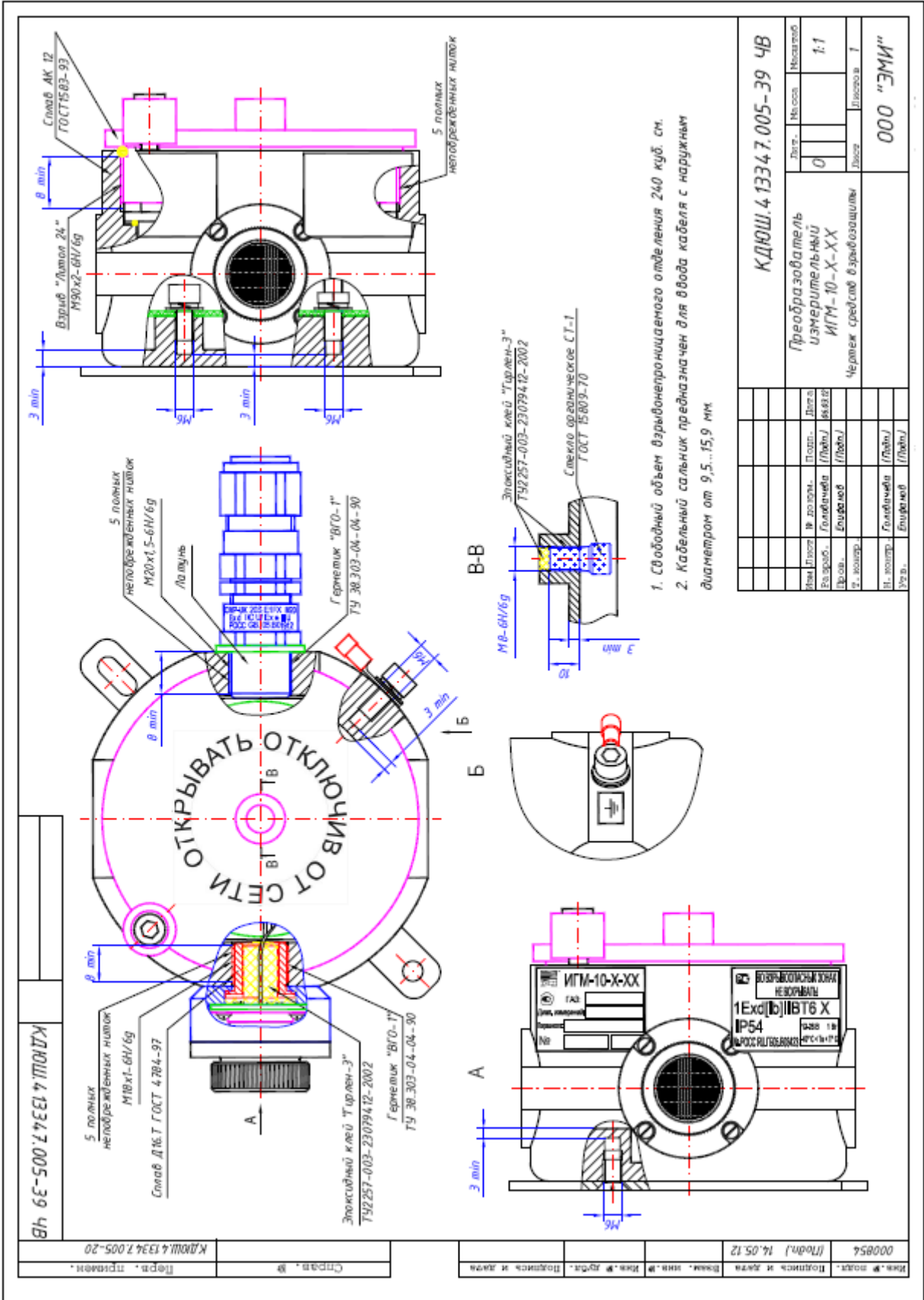


Инв. № подл. 000853	Подпись и дата (Подп.) 14.05.12	Взам. инв. №	Инв. № дубл.	Подпись и дата
Изм.	Лист	№ докум.	Подп.	Дата

КДЮШ.413347.005-36 ЧВ

Лист
2

Рисунок В.2 – Чертеж средств взрывозащиты ИГМ-10-Х-11.



- 1. Свободный объем взрывонепроницаемого отделения 240 куб. см.
- 2. Кабельный сальник предназначен для ввода кабеля с наружным диаметром от 9,5...15,9 мм

Вн 6E-500 413347.005 РЭ
КДЮШ.413347.005-20

Справ. №
Дата прим.

5 полых
необреженных ниток
МВХТ-6Н/6г

Слав АК 12
ГОСТ 15803-93

Эпоксидный клей "Турлен-З"
ТУ 252257-003-230794.12-2002

Герметик "ВГО-1"
ТУ 38.303-04-04-90

3 min

8 min

5 полых
необреженных ниток
М20x1,5-6Н/6г

Лапунь

Герметик "ВГО-1"
ТУ 38.303-04-04-90

Эпоксидный клей "Турлен-3"
ТУ 252257-003-230794.12-2002

Стекло органическое СТ-1
ГОСТ 15809-70

3 min

8 min

3 min

ИГМ-10-X-XX

ВОЗВУХОПОНИМАЮЩАЯ НЕВОЗВУХОВАЯ

1Exd IIB T6 X

IP54

RUSSIA

3 min

8 min

3 min

8 min

3 min

8 min

3 min

8 min

КДЮШ.413347.005-39 ЧВ		Дат.	№ ось	№ знака
Преобразователь измерительный ИГМ-10-X-XX		0		1:1
Чертеж средств взрывозащиты		Лист	Листов 7	
		000 "ЭМИ"		

Изм. № подл. Подпись и дата

Изм. № инж. Подпись и дата

Изм. № тех. Подпись и дата

Изм. № экз. Подпись и дата

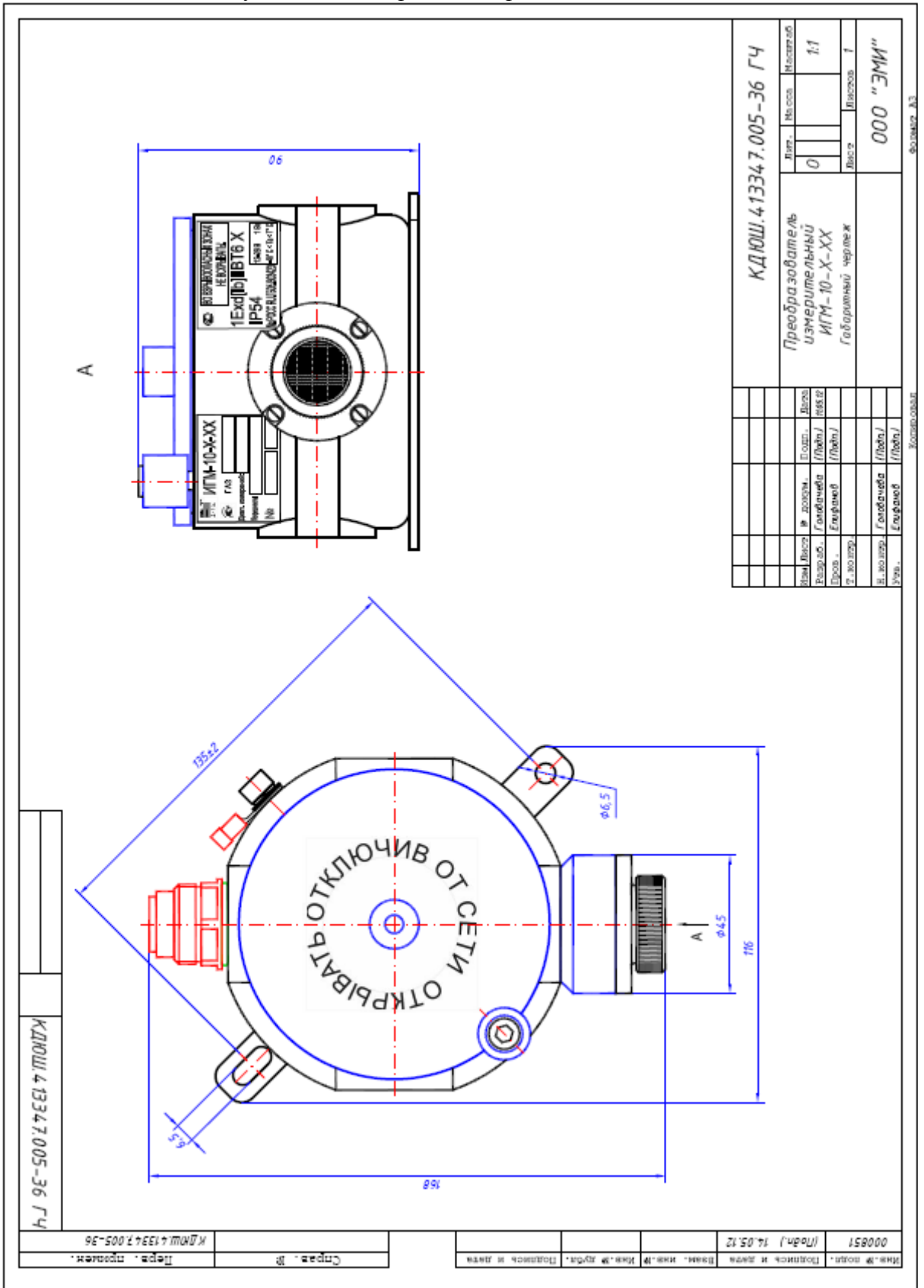
000854

14.05.12

Приложение Г

(обязательное)

Рисунок Г.1 - Габаритный чертеж ИГМ-10-Х-01.



Приложение Д

Номинальная статическая функция преобразования

Номинальная статическая функция преобразования применяется для преобразователя ИГМ-10-Х-01 по таблице А.1. приложения А

Функция преобразования выражается формулой:

$$C = \frac{I_j - 4}{\kappa}; \quad (\text{Д.3})$$

где:

C – концентрация измеряемого компонента (%НКПР, %об);

I_j – выходной ток преобразователя (мА);

κ – коэффициент преобразования;

$\kappa = 0,16$ мА/%НКПР для модификаций ИГМ-10-1-х, ИГМ-10-2-х, ИГМ-10-3-х

Приложение Е

Протокол обмена

Интерфейс: RS-485.

Протокол: MODBUS RTU с поддержкой следующих команд:

- Чтение из прибора. Код команды 03 (Read Holding Registers),
- Запись слова в прибор. Код команды 06 (Write Single Register).

Регистры прибора (все 16-ти разрядные):

Адрес регистра	Описание	Доступ
1	Адрес прибора / Скорость интерфейса	Чт/Зп
2	Тип прибора / Состояние прибора	Чт
3	Концентрация	Чт/Зп
4	Температура, °С	Чт
5	Порог по концентрации	Чт/Зп
6	Серийный № прибора (мл.ч.)	Чт
7	Серийный № прибора (ст.ч.)	Чт

Регистр 1:

- Старший байт содержит номер (адрес) прибора:
0x01 - 0xF7.
- Младший байт определяет скорость обмена по каналу RS-485:
 - 1 - 1200 бод
 - 2 - 2400 бод
 - 3 - 4800 бод
 - 4 - 9600 бод
 - 5 - 19200 бод
 - 6 - 38400 бод
 - 7 - 57600 бод
 - 8 - 115200 бод.

Для изменения адреса прибора или скорости обмена необходимо записать новые значения в соответствующие поля регистра. Причём запись величин, отличных от указанных, не приводит к изменению содержимого соответствующих полей регистра.

Регистр 2:

- Старший байт – тип прибора ИГМ-10М:
 - 1 - метан
 - 2 - пропан.
- Младший байт сигнализирует текущее состояние прибора в формате
XXX D4 D3 D2 D1 D0,
где D0 0 - авария / 1 - норма
D1 1 - превышен предел концентрации / 0 - норма
D2 1 - прибор не работоспособен (загрязнение оптики) / 0 – норма
D3 1 - прибор не работоспособен (отсутствует датчик) / 0 – норма
D4 1 - токовый выход не работоспособен / 0 – норма.

Регистр 3:

Концентрация измеряемого газа в об. % * 100.

Записью кода 0xFFFF выполняется установка заводских значений.

Записью кода 0xBBBB выполняется установка «0» прибора.

Записью значения истинной концентрации (концентрация в об. % * 100) осуществляется калибровка прибора.

Регистр 4:

Температура прибора в градусах Цельсия * 100 (знаковое целое).

Регистр 5:

Сигнализационный порог по концентрации в об. % * 100.

Изменение порога осуществляется записью в регистр новой величины (в об. % * 100).

Регистр 6:

Старшие 2 байта 4х байтного серийного номера прибора.

Регистр 7:

Младшие 2 байта 4х байтного серийного номера прибора.

ВНИМАНИЕ!

Регистры имеют ограниченное число циклов записи (100000).

Приложение Е1

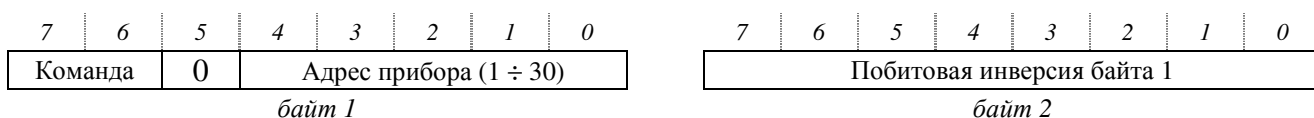
Специальный протокол обмена для модификации преобразователя ИГМ-10-Х-01-1

Интерфейс: RS-485 (9600, 8-N-2).

Протокол: Авангард НЕХ с поддержкой следующих команд:

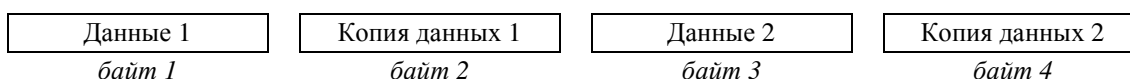
- Чтение типа прибора (код команды - 00),
- Чтение результата измерения (код команды - 01).

Формат команды:



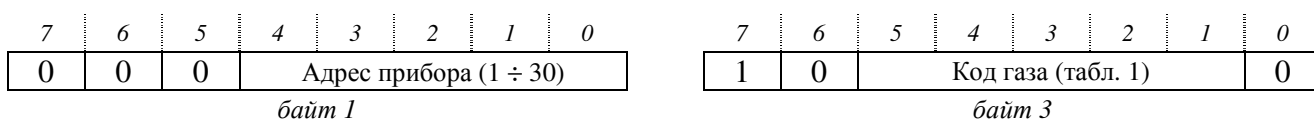
Команды прибору посылаются в форме 2-х байт: первый – прямой, второй – инверсный. Старшими битами вперед.

Формат ответа:

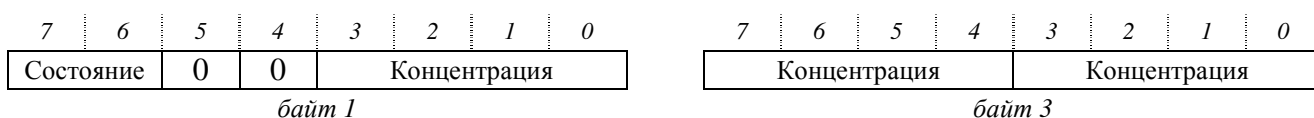


При ответе прибора каждый байт посылается в двух экземплярах, на приеме сравнивается для повышения достоверности, т.е. передается пакет из 4-х байт.

Ответ на команду 00 (чтение типа прибора):



Ответ на команду 01 (чтение результата измерения):



- Состояние:

00 - пороги не превышены,

01 - превышен порог №1 по концентрации (табл. 1),

10 - превышен порог №2 по концентрации (табл. 1),

11 - прибор неработоспособен (значение концентрации при этом = 0).

- Концентрация представлена 3-мя значащими цифрами в двоично-десятичной кодировке. Первый байт содержит старший разряд десятичного значения, второй байт — оставшиеся два разряда десятичного результата измерения. Точность представления зависит от диапазона измерения газа.

Таблица 1.

Код газа	Тип газа	Порог №1	Порог №2
2	Метан (CH ₄)	0,5 %об	1,0 %об
3	Пропан (C ₃ H ₈)	0,1 %об	1,7 %об
17	Гексан (C ₆ H ₁₄)	0,1 %об	0,5 %об
15	Углекислый газ (CO ₂)	0,5 %об	нет

ВНИМАНИЕ!

Регистры имеют ограниченное число циклов записи (100000).

Приложение Ж

Инструкция по монтажу ИГМ-10-Х-11 с кабельным вводом

- Развинтить стопорный винт на верхней крышке преобразователя
- Вывинтить верхнюю крышку по резьбе
- вывинтить фиксирующую гайку на шпильке см рис. Ж1.
- за 2 втулки вынуть блок электронный , после этого откроется доступ к плате коммутационной рис. Ж2
- соединения проводов кабеля производить в соответствии с назначением и в соответствии с маркировкой на плате и коммутационной колодке (колодка отжимная)
- для подключения интерфейса RS-485 джампер XN1 переключить:
в состояние ON для подключения нагрузки 120 Ом (для преобразователя установленного на конце линии RS-485)
в состояние OFF для отключения нагрузки 120 Ом
- после выполнения коммутации в обратном порядке:
вставить блок электронный
завинтить верхнюю крышку
застопорить стопорный винт

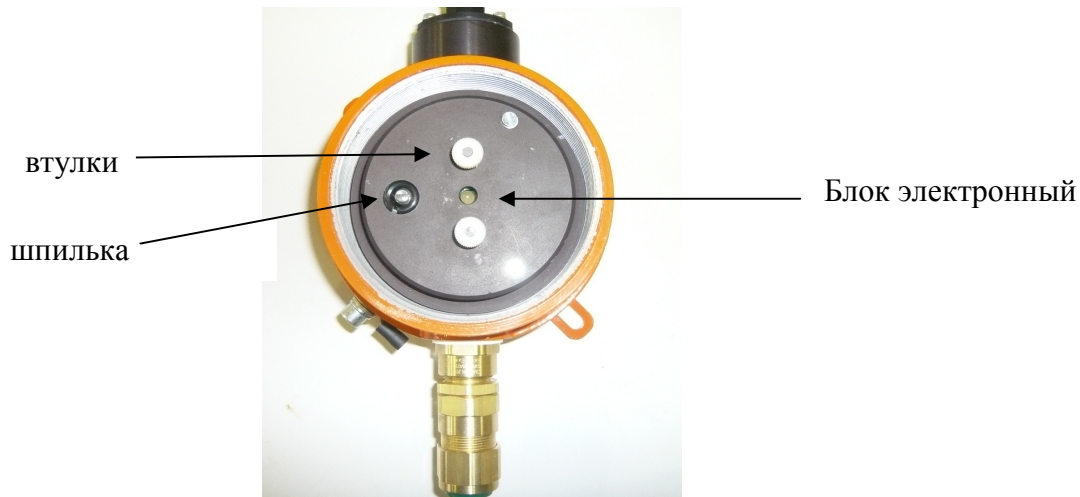


Рис.Ж1

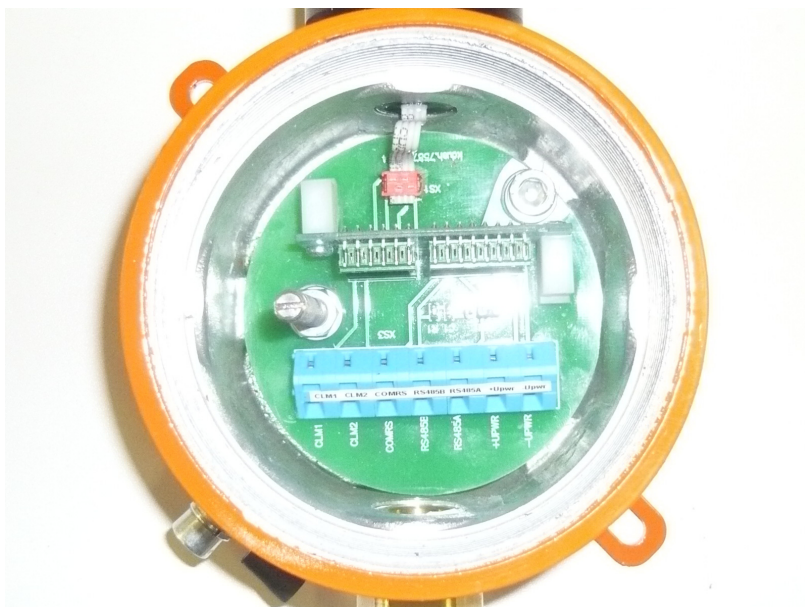


Рис. Ж.2

Приложение 3

Методика установки 0 и калибровки чувствительности преобразователя

1. Установка 0 и калибровка преобразователя производится ежегодно при подготовке к проведению поверки. Установка 0 также производится непосредственно после монтажа на объекте перед запуском преобразователя в эксплуатацию.
2. При проведении работ используют средства приведенные на рис 3.1 и в перечне ПГС
3. Работы по установке нуля и калибровке преобразователя проводит инженер КИПиА в следующей последовательности в соответствии с диаграммой рис. 3.2:
 - устанавливают на преобразователь Адаптер ПГС
 - подают ПГС №1 через 1 мин после подачи ПГС подносят магнит калибровки к зоне маркированной как «зона магнитного датчика» при срабатывании магнитного датчика наблюдается желтый проблеск светодиода индикации, после чего загорается импульсная зеленая индикация с частотой 1 Гц (см. Диаграмму калибровки рис. 3.2). Установка 0 датчика произведена; показания преобразователя должны установиться в 0 в соответствии с приложением Д или Е, Е1 в зависимости от исполнения преобразователя.
 Установка 0 может быть повторена в течение 30 сек пока наблюдается импульсная зеленая индикация с частотой 1 Гц.

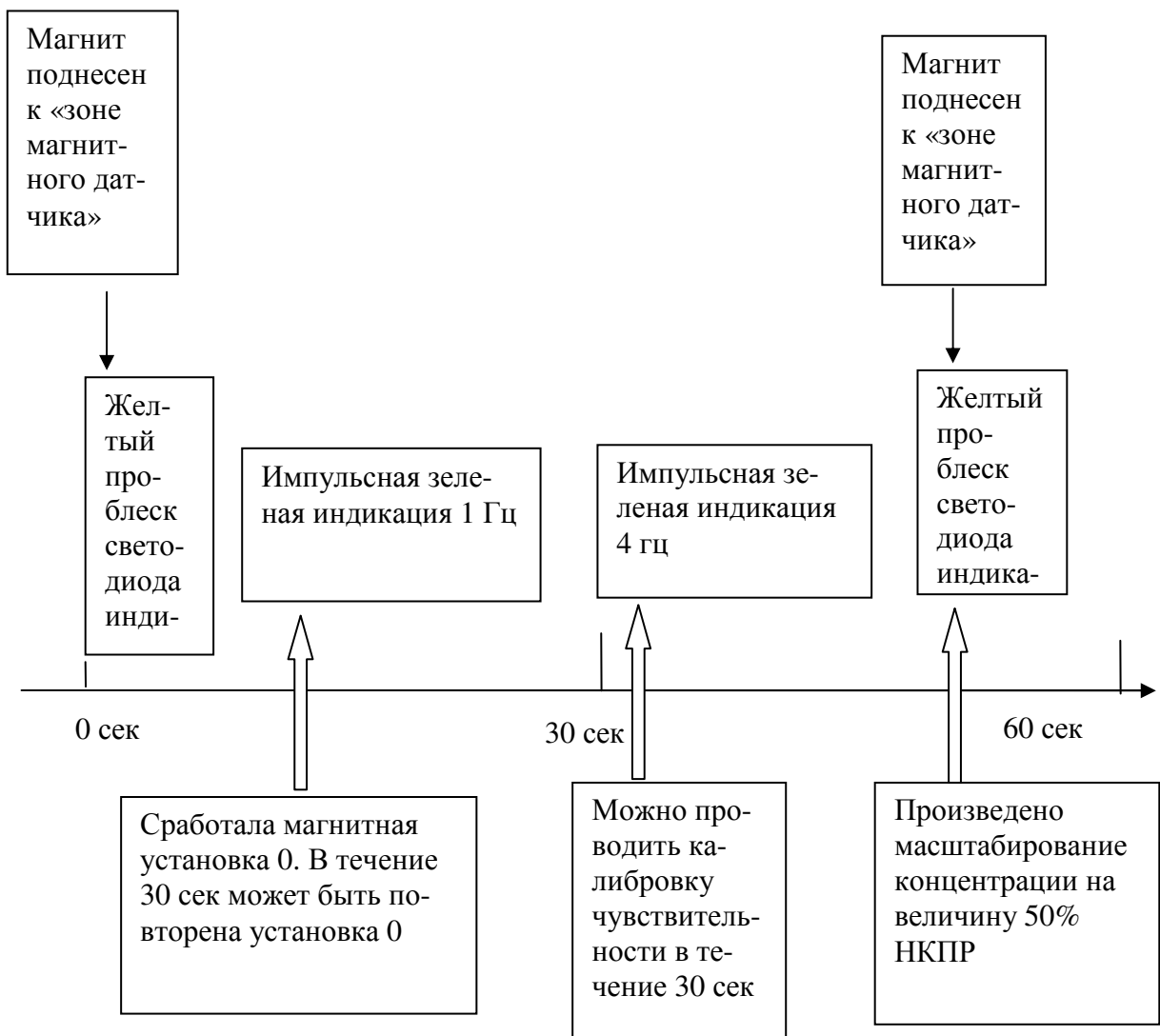


Рис. 3.2. Диаграмма калибровки

- подключают ПГС №2 и в течение периода, когда наблюдается импульсная зеленая индикация с частотой 4 Гц, производят масштабирование концентрации, для чего подносят магнит калибровки к зоне маркированной как «зона магнитного датчика».

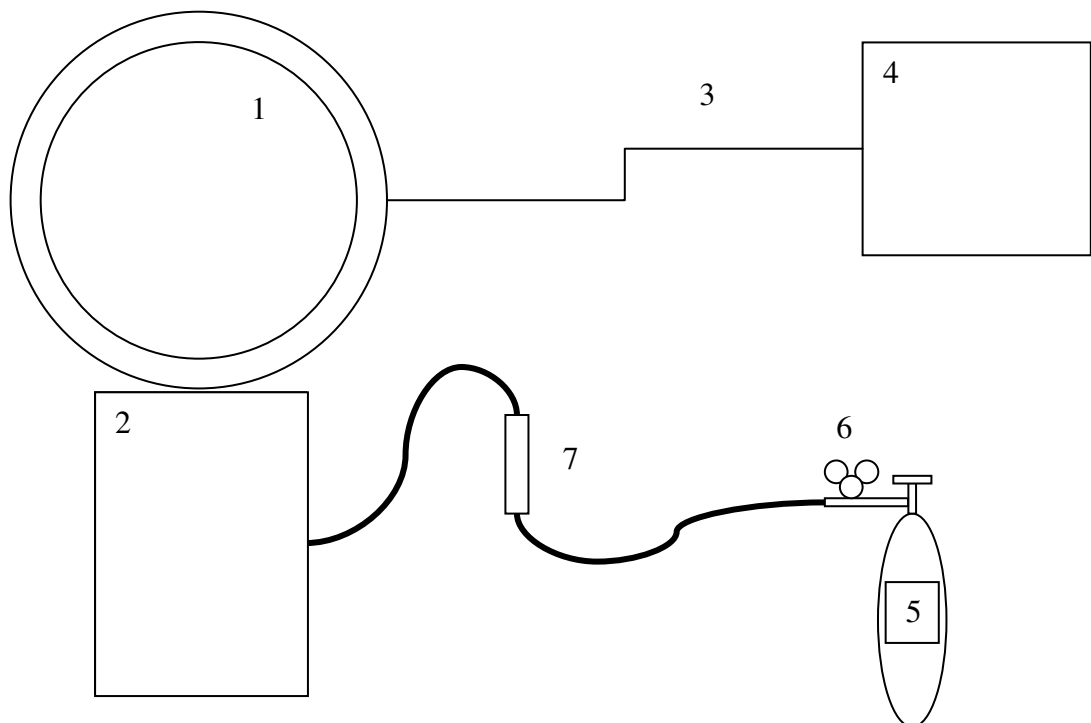
При срабатывании магнитного датчика наблюдается желтый проблеск светодиода индикации.

Показания преобразователя считываемые в соответствии с приложением Д или Е, Е1 (в зависимости от исполнения преобразователя) должны установиться в 50% от диапазона измерений в соответствии с приложением А.

- подключают ПГС №3 и проверяют показания преобразователя токовой петле 4-20мА в соответствии с приложением Д или цифровому последовательному интерфейсу RS-485 MODBUS® в соответствии с приложением Е (Е1) в зависимости от исполнения преобразователя.

- при несоответствии показаний преобразователя значению концентрации ПГС№3 повторяют процедуру установки 0 и калибровки. При повторном несоответствии показаний преобразователя значению концентрации ПГС№3 преобразователь подлежит замене и отправке изготовителю для ремонта.

Рисунок 3.1 –схема калибровки.



1. Преобразователь ИГМ-10	6. Редуктор БКО-25-МГ
2. Адаптер ПГС	7. Ротаметр РМ-А-0,063ГУЗ
3. Электрический кабель	
4. Источник питания	
5. ПГС	

Цепи интерфейса соединить согласно приложению Б.

Перечень ПГС, используемых для проверки преобразователей.

*Примечание – Для концентрации, выраженной в объемных долях об.%, пересчет в % НКПР осуществляется по следующей формуле:

$$\% \text{ НКПР} = \frac{100 \times C}{C(h)}; \%$$

где C – содержание компонента в объемных долях, об.%

$C(h)$ – НКПР компонента, % (константа),

$C(h) = 4,4 \%$ – для метана;

$C(h) = 1,7 \%$ – для пропана;

$C(h) = 1 \%$ – для гексана.

Преобразователи ИГМ–10–1–XX:

Таблица 3.1

№№ ПГС по тексту	Компонентный состав	Содержание измеряемого компонента, об.%, (%НКПР)	Пределы допускаемого отклонения, об.%	Пределы допускаемой погрешности аттестации, об. %	Номер по Госреестру или обозначение НТД
1	N ₂	100	-	-	ГОСТ 9392-74
2	CH ₄ – N ₂	2,2 (50)	±0,25	±0,04	3883-87
3	CH ₄ – N ₂	3,9 (88)	±0,25	±0,04	3883-87

Преобразователи ИГМ–10–2–XX:

Таблица 3.2

№№ ПГС по тексту	Компонентный состав	Содержание измеряемого компонента, об.%, (%НКПР)	Пределы допускаемого отклонения, об.%	Пределы допускаемой погрешности аттестации, об. %	Номер по Госреестру или обозначение НТД
1	N ₂	100	-	-	ГОСТ 9392-74
2	C ₃ H ₈ – N ₂	0,85 (50)	±0,05	±0,015	5328-90
3	C ₃ H ₈ – N ₂	1,5(88)	±0,1	±0,05	ЭМ 06.01.648

Преобразователи ИГМ-10-3-XX:

Таблица 3.3

№№ ПГС по тексту	Компонентный состав	Содержание измеряемого компонента, об.%, (%НКПР)	Пределы допускаемого отклонения, об.%	Пределы допускаемой погрешности аттестации, об. %	Номер по Госреестру или обозначение НТД
1	N ₂	100	-	-	ГОСТ 9392-74
2	C ₆ H ₁₄ – N ₂	0,25 (25)	±0,025	±0,010	5322-90
3	C ₆ H ₁₄ – N ₂	0,45 (45)	±0,025	±0,010	5322-90