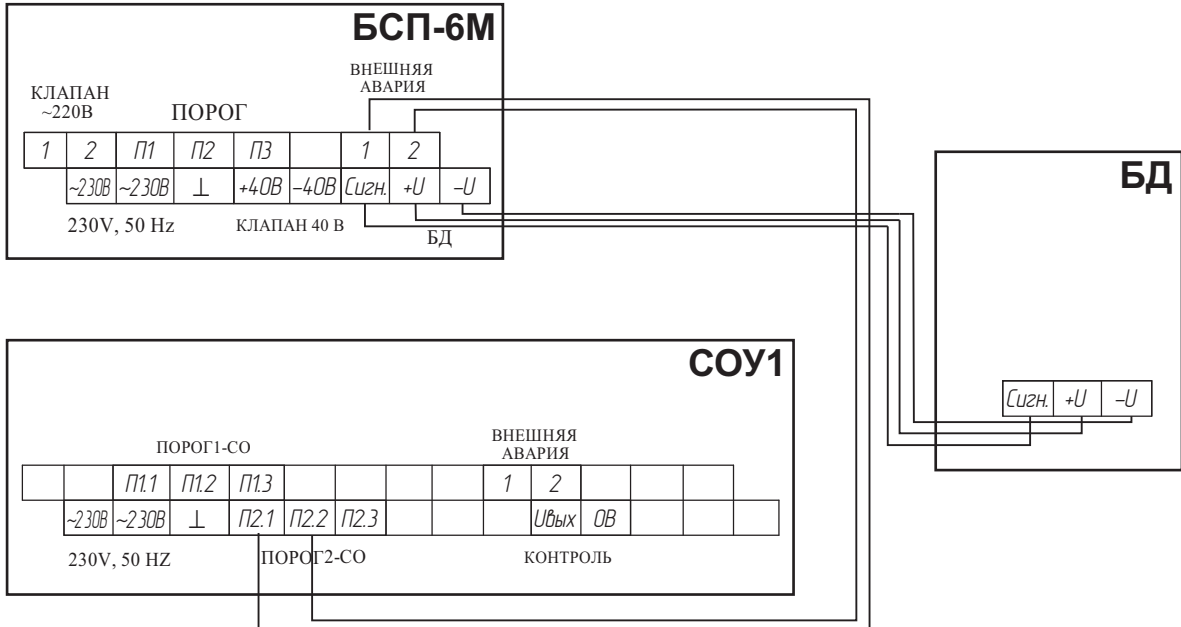


## Совместная работа сигнализатора горючих газов СГГ-6М и сигнализатора оксида углерода СОУ1



### Сигнализатор СГГ-6М. Монтажный чертеж

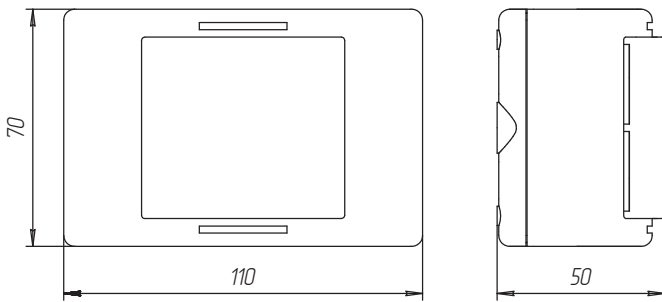
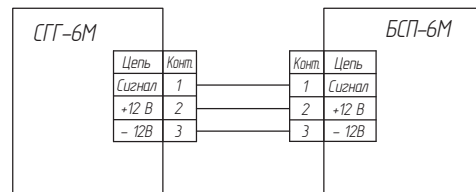
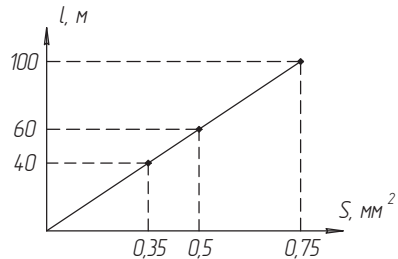


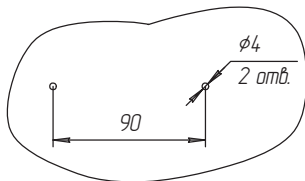
Схема соединения сигнализатора с блоком БСП-6М



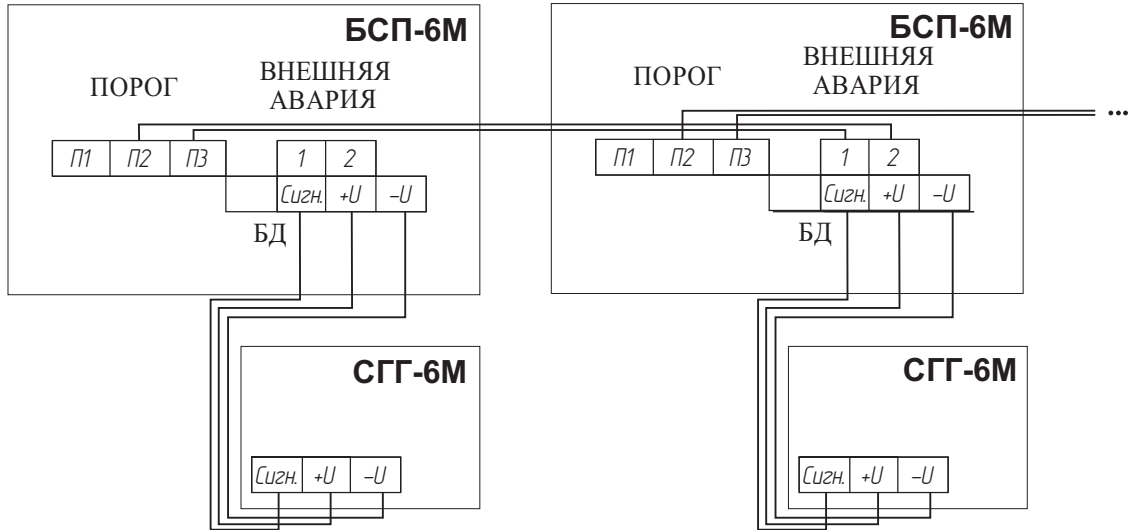
Ориентировочная зависимость максимально допустимой длины (l) кабеля от площади сечения жилы монтажного шнура (S)



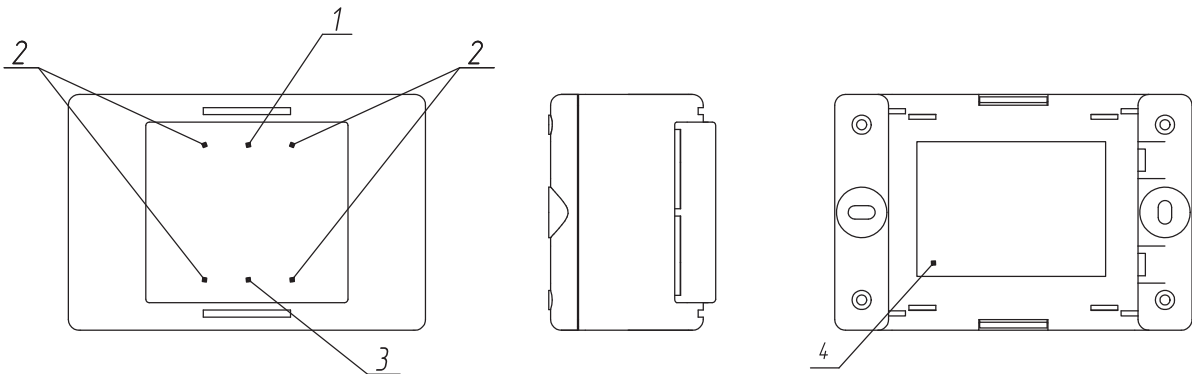
Разметка под крепление сигнализатора



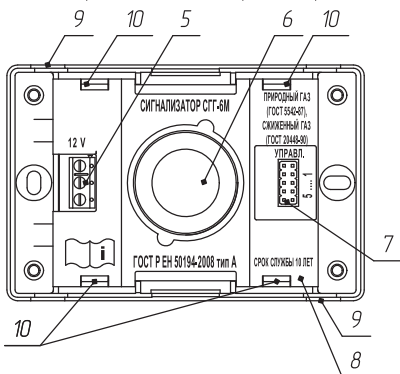
## Соединение сигнализаторов СГГ-6М в шлейф



## Сигнализатор горючих газов СГГ-6М. Внешний вид

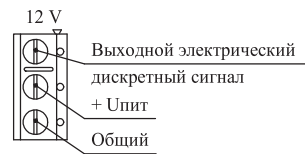


Вид спереди со снятой передней крышкой

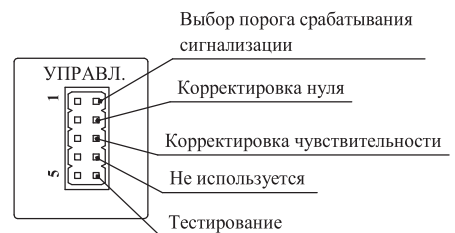


- 1 – индикатор "ВКЛ";
- 2 – индикатор "ГАЗ";
- 3 – индикатор "ОТКАЗ";
- 4 – табличка;
- 5 – клемма "12V";
- 6 – датчик термохимический (ТХД)
- 7 – разъем "УПРАВЛ.";
- 8 – защитная крышка;
- 9 – гарантийная наклейка;
- 10 – защелка.

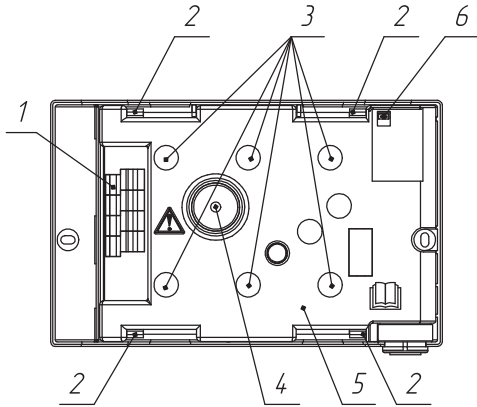
Назначение контактов клеммы питания



Назначение контактов разъема «Управление»

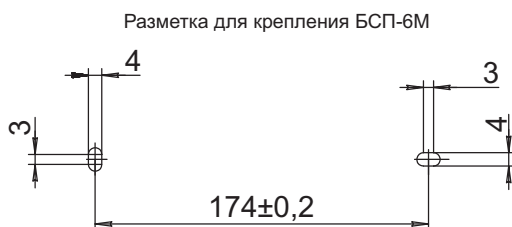
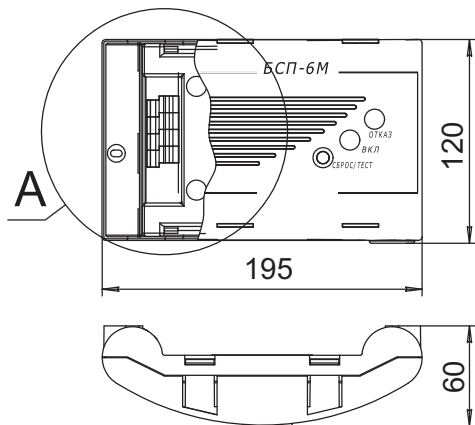


## Блок сигнализации и питания БСП-6М со снятой передней панелью



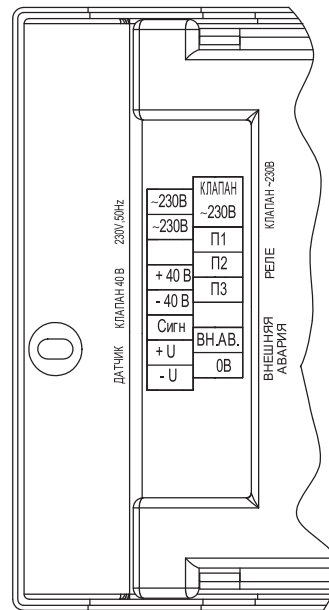
- 1 - группы клеммных контактов;
- 2 - защелка;
- 3 - индикатор "ГАЗ";
- 4 - звуковой извещатель;
- 5 - защитная крышка;
- 6 - порт управления "В/О".

## Блок сигнализации и питания БСП-6М. Монтажный чертеж. Схема электрических соединений



А (2,5:1)

Обозначение групп клеммных колодок и  
назначение их контактов



Положение контактов реле  
в исходном состоянии

