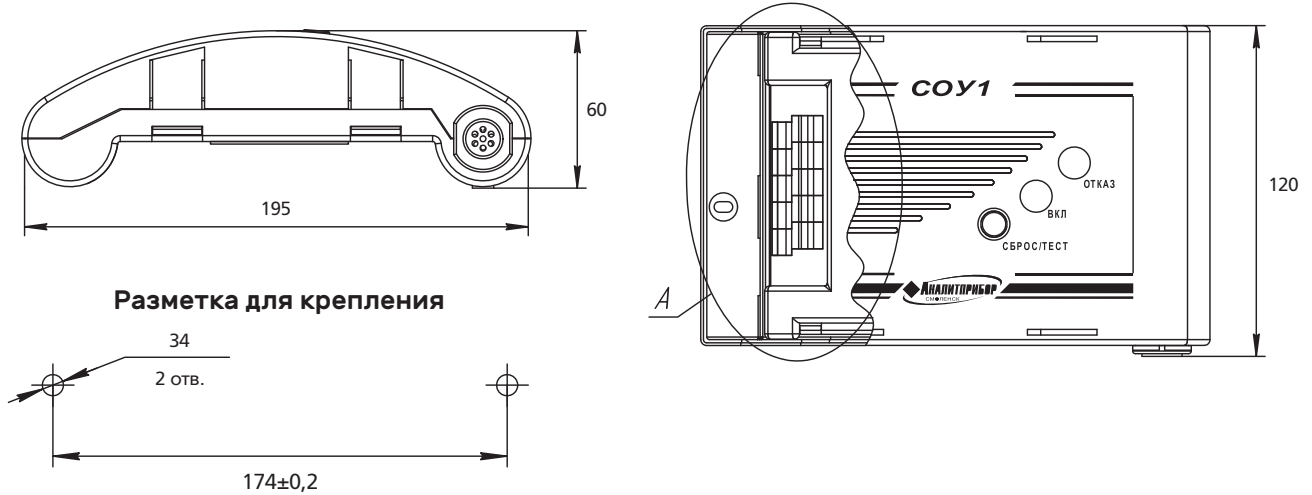
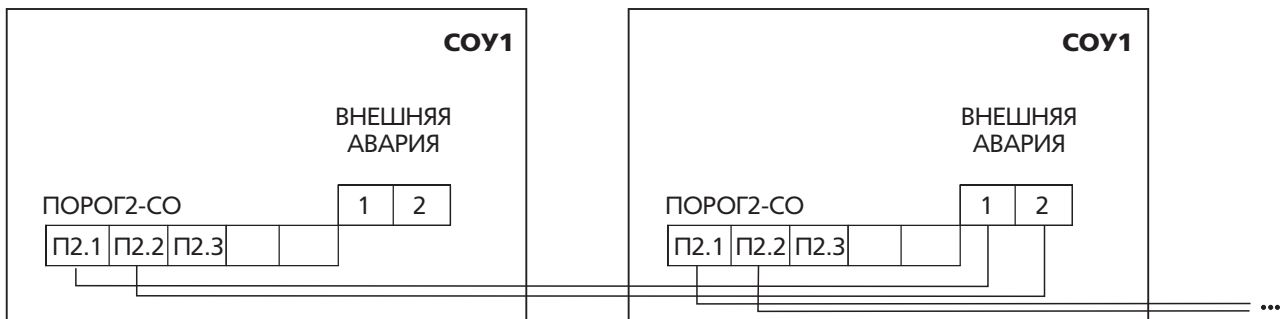


# Сигнализатор оксида углерода COY-1

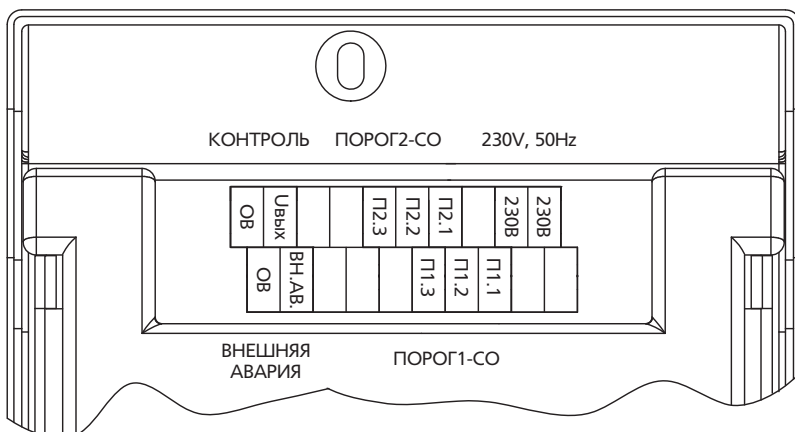
## Монтажный чертеж



## Соединение сигнализатора оксида углерода COY1 в шлейф



## Обозначение групп клеммных колодок и назначение их контактов



## Положение контактов реле в исходном состоянии

